

# Schaltverstärker KFD2-SOT3-Ex2.IO

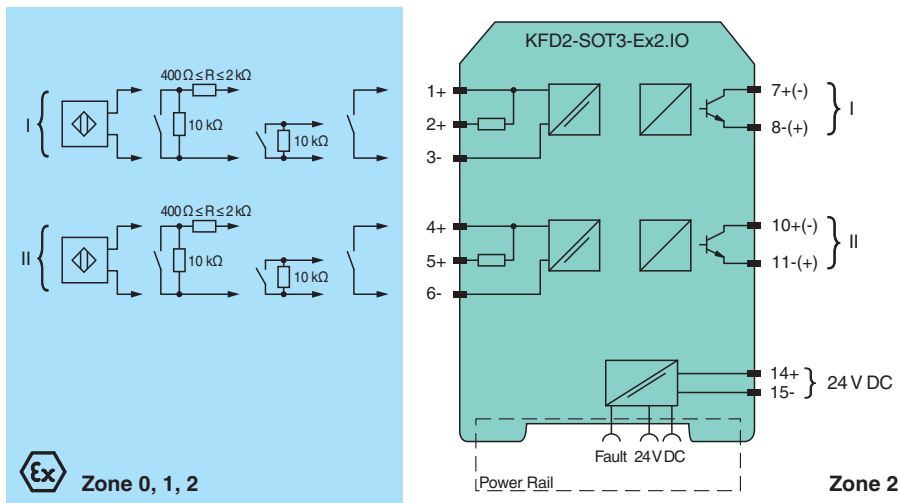
- 2-kanalige Trennbarriere
- 24 V DC-Versorgung (Power Rail)
- Kontakt- oder NAMUR-Eingänge
- Potenzialfreier passiver Transistorausgang, ungepolt
- Leitungsfehlerüberwachung
- Umkehrbare Wirkungsrichtung
- Bis SIL 2 (SC 3) gemäß IEC/EN 61508



## Funktion

Diese Trennbarriere eignet sich für eigensichere Anwendungen.  
 Das Gerät überträgt binäre Signale von NAMUR-Sensoren oder mechanischen Kontakten aus dem explosionsgefährdeten Bereich in den sicheren Bereich.  
 Jeder Eingang steuert einen passiven Transistorausgang.  
 Die Ausgänge sind galvanisch voneinander getrennt.  
 Über Schalter kann die Wirkungsrichtung der Ausgänge umgekehrt und die Leitungsfehlerüberwachung abgeschaltet werden.  
 Ein Fehler wird über LEDs nach NAMUR NE44 angezeigt und über eine separate Sammelfehlermeldung ausgegeben.

## Anschluss



## Technische Daten

Allgemeine Daten	
Signaltyp	Binäreingang
Kenndaten funktionale Sicherheit	
Sicherheits-Integritätslevel (SIL)	SIL 2
Systematische Eignung (SC)	SC 3
Versorgung	
Anschluss	Power Rail oder Klemmen 14+, 15-
Bemessungsspannung	$U_r$ 19 ... 30 V DC
Welligkeit	≤ 10 %
Bemessungsstrom	$I_r$ 30 ... 20 mA

Veröffentlichungsdatum: 2023-01-03 Ausgabedatum: 2023-01-03 Dateiname: 264212\_ger.pdf

Beachten Sie „Allgemeine Hinweise zu Pepperl+Fuchs-Produktinformationen“.

Pepperl+Fuchs-Gruppe  
www.pepperl-fuchs.com

USA: +1 330 486 0002  
pa-info@us.pepperl-fuchs.com

Deutschland: +49 621 776 2222  
pa-info@de.pepperl-fuchs.com

Singapur: +65 6779 9091  
pa-info@sg.pepperl-fuchs.com

**PEPPERL+FUCHS**

## Technische Daten

Verlustleistung		≤ 1,1 W inklusive maximaler Verlustleistung im Ausgang
<b>Eingang</b>		
Anschlussseite		Feldseite
Anschluss		Klemmen 1+, 2+, 3-, 4+, 5+, 6-
Bemessungswerte		nach EN 60947-5-6 (NAMUR), elektrische Daten siehe Handbuch
Leerlaufspannung/Kurzschlussstrom		ca. 10 V DC / ca. 8 mA
Schaltpunkt/Schalthyserese		1,2 ... 2,1 mA / ca. 0,2 mA
Leitungsfehlerüberwachung		Bruch I ≤ 0,1 mA , Kurzschluss I ≥ 6,5 mA
Puls-/Pausenverhältnis		min. 100 µs / min. 100 µs
<b>Ausgang</b>		
Anschlussseite		Steuerungsseite
Anschluss		Ausgang I: Klemmen 7, 8 ; Ausgang II: Klemmen 10, 11
Bemessungsspannung	U <sub>r</sub>	30 V DC
Bemessungsstrom	I <sub>r</sub>	100 mA , kurzschlussfest
Ansprechzeit		≤ 200 µs
Signalpegel		1-Signal: (externe Spannung) - 3 V max. für 100 mA 0-Signal: gesperrter Ausgang (Reststrom ≤ 10 µA)
Ausgang I		Signal ; Transistor
Ausgang II		Signal ; Transistor
Sammelfehlermeldung		Power Rail
<b>Übertragungseigenschaften</b>		
Schaltfrequenz		≤ 5 kHz
<b>Galvanische Trennung</b>		
Eingang/Ausgang		verstärkte Isolierung nach IEC/EN 61010-1, Bemessungsisolationsspannung 300 V <sub>eff</sub>
Eingang/Versorgung		verstärkte Isolierung nach IEC/EN 61010-1, Bemessungsisolationsspannung 300 V <sub>eff</sub>
Ausgang/Versorgung		Basisisolierung nach IEC/EN 61010-1, Bemessungsisolationsspannung 300 V <sub>eff</sub>
Ausgang/Ausgang		Basisisolierung nach IEC/EN 61010-1, Bemessungsisolationsspannung 60 V <sub>eff</sub>
<b>Anzeigen/Einstellungen</b>		
Anzeigeelemente		LEDs
Bedienelemente		DIP-Schalter
Konfiguration		über DIP-Schalter
Beschriftung		Platz für Beschriftung auf der Frontseite
<b>Richtlinienkonformität</b>		
Elektromagnetische Verträglichkeit		
Richtlinie 2014/30/EU		EN 61326-1:2013 (Industriebereiche)
<b>Konformität</b>		
Elektromagnetische Verträglichkeit		NE 21:2012 , EN 61326-3-2:2008
Schutzart		IEC 60529:2001
Eingang		EN 60947-5-6:2000
<b>Umgebungsbedingungen</b>		
Umgebungstemperatur		-20 ... 60 °C (-4 ... 140 °F)
<b>Mechanische Daten</b>		
Schutzart		IP20
Anschluss		Schraubklemmen
Masse		ca. 150 g
Abmessungen		20 x 119 x 115 mm (B x H x T) , Gehäusetyp B2
Befestigung		auf 35-mm-Hutschiene nach EN 60715:2001
<b>Daten für den Einsatz in Verbindung mit explosionsgefährdeten Bereichen</b>		
EU-Baumusterprüfbescheinigung		EXA 16 ATEX 0016 X
Kennzeichnung		Ⓜ II 3(1)G Ex nA [ia Ga] IIC T4 Gc Ⓜ II (1)D [Ex ia Da] IIIC Ⓜ I (M1) [Ex ia Ma] I
Eingang		Ex ia
Spannung	U <sub>o</sub>	10,5 V

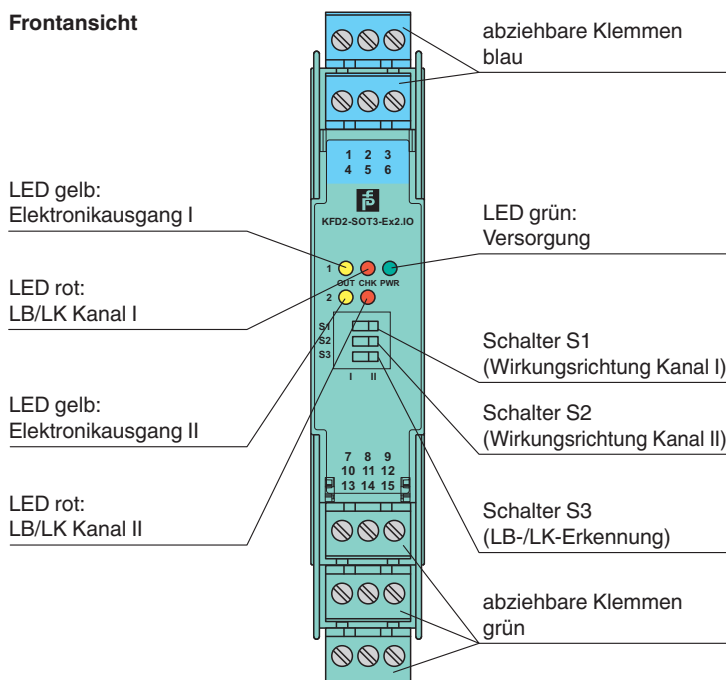
Veröffentlichungsdatum: 2023-01-03 Ausgabedatum: 2023-01-03 Dateiname: 264212\_ger.pdf

## Technische Daten

Strom	$I_o$	17,1 mA
Leistung	$P_o$	45 mW (Kennlinie linear)
Versorgung		
Sicherheitst. Maximalspannung	$U_m$	253 V AC (Achtung! $U_m$ ist keine Bemessungsspannung.)
Ausgang		
Sicherheitst. Maximalspannung	$U_m$	253 V AC (Achtung! Die Bemessungsspannung kann geringer sein.)
Galvanische Trennung		
Eingang/Ausgang		sichere galvanische Trennung nach IEC/EN 60079-11, Scheitelwert der Spannung 375 V
Eingang/Versorgung		sichere galvanische Trennung nach IEC/EN 60079-11, Scheitelwert der Spannung 375 V
Richtlinienkonformität		
Richtlinie 2014/34/EU		EN IEC 60079-0:2018+AC:2020 , EN 60079-11:2012 , EN 60079-15:2010
<b>Internationale Zulassungen</b>		
UL-Zulassung		E106378
Control Drawing		116-0424 (cULus)
IECEX-Zulassung		
IECEX-Zertifikat		IECEX EXA 16.0009X
IECEX-Kennzeichnung		Ex nA [ia Ga] IIC T4 Gc , [Ex ia Da] IIIC , [Ex ia Ma] I
<b>Allgemeine Informationen</b>		
Ergänzende Informationen		Beachten Sie, soweit zutreffend, die Zertifikate, Konformitätserklärungen, Betriebsanleitungen und Handbücher. Diese Informationen finden Sie unter <a href="http://www.pepperl-fuchs.com">www.pepperl-fuchs.com</a> .

## Aufbau

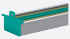
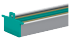
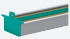
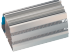
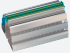
### Frontansicht






## Passende Systemkomponenten

	<b>KFD2-EB2</b>	Einspeisebaustein
---	-----------------	-------------------

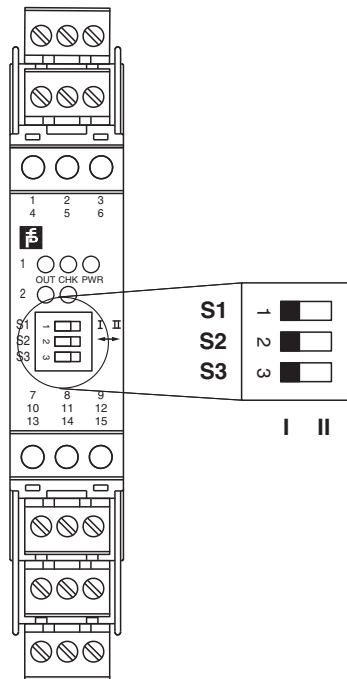
## Passende Systemkomponenten

	<b>UPR-03</b>	Universelles Power Rail mit Endkappen und Abdeckung, 3 Leiter, Länge: 2 m
	<b>UPR-03-M</b>	Universelles Power Rail mit Endkappen und Abdeckung, 3 Leiter, Länge: 1,6 m
	<b>UPR-03-S</b>	Universelles Power Rail mit Endkappen und Abdeckung, 3 Leiter, Länge: 0,8 m
	<b>K-DUCT-BU</b>	Profilschiene, Verdrahtungskamm Feldseite, blau
	<b>K-DUCT-BU-UPR-03</b>	Profilschiene mit UPR-03-*-Einlegeteil, 3 Leiter, Verdrahtungskamm Feldseite, blau

## Zubehör

	<b>F-NR3-Ex1</b>	NAMUR-Widerstandsnetzwerk
	<b>KF-ST-5GN</b>	Klemmenblock für KF-Module, 3-polige Schraubklemme, grün
	<b>KF-ST-5BU</b>	Klemmenblock für KF-Module, 3-polige Schraubklemme, blau
	<b>KF-CP</b>	Kodierstifte rot, Verpackungseinheit 20 x 6

**Konfiguration**



**Schalterstellung**

S	Funktion		Position
1	Betriebsart Ausgang I aktiv	bei hohem Eingangsstrom	I
		bei niedrigem Eingangsstrom	II
2	Betriebsart Ausgang II aktiv	bei hohem Eingangsstrom	I
		bei niedrigem Eingangsstrom	II
3	Leitungsfehlerüberwachung	AN	I
		AUS	II

**Betriebszustände**

Steuerstromkreise	Eingangssignal
Initiator hochohmig/Kontakt geöffnet	niedriger Eingangsstrom
Initiator niederohmig/Kontakt geschlossen	hoher Eingangsstrom
Leitungsbruch, Leitungskurzschluss	Leitungsfehler

Werkseinstellung: Schalter 1, 2 und 3 auf Position I

Veröffentlichungsdatum: 2023-01-03 Ausgabedatum: 2023-01-03 Dateiname: 264212\_ger.pdf

Beachten Sie „Allgemeine Hinweise zu Pepperl+Fuchs-Produktinformationen“.