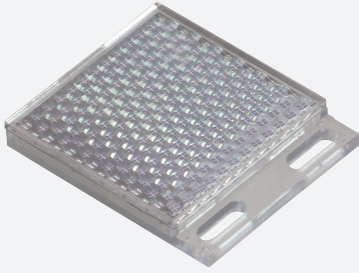
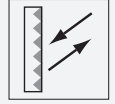


Reflector

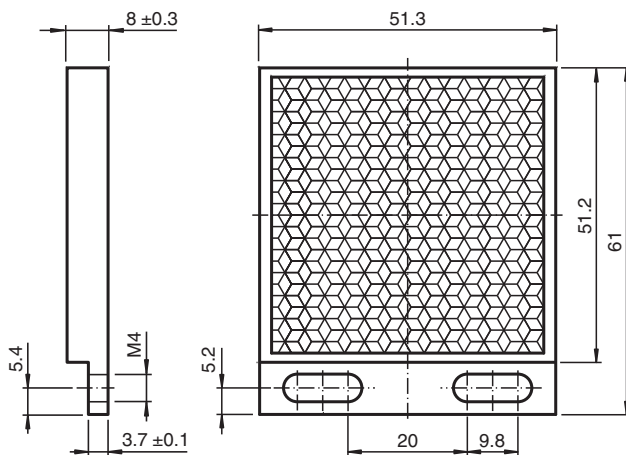
REF-H50x60HT



- Montaje simple mediante taladrado de fijación
- Aplicaciones para altas temperaturas

Reflector, rectangular, 51,3 mm x 61 mm, orificios de montaje, lengüeta de retención, aplicación de alta temperatura

Dimensiones



Datos técnicos

Datos generales	
Tipo	rectangular
Condiciones ambientales	
Temperatura ambiente	-20 ... 99 °C (-4 ... 210,2 °F)
Datos mecánicos	
Material	PC
Dimensiones	
Altura	8 mm
Anchura	51,3 mm
Longitud	61 mm
Fijación	taladrado de fijación

Fecha de publicación: 2026-02-10 Fecha de edición: 2026-02-10 : 264217_spa.pdf

Consulte "Notas generales sobre la información de los productos de Pepperl+Fuchs".

Pepperl+Fuchs Group
www.pepperl-fuchs.com

EE. UU.: +1 330 486 0001
fa-info@us.pepperl-fuchs.com

Alemania: +49 621 776 1111
fa-info@de.pepperl-fuchs.com

Singapur: +65 6779 9091
fa-info@sg.pepperl-fuchs.com

PF PEPPERL+FUCHS