



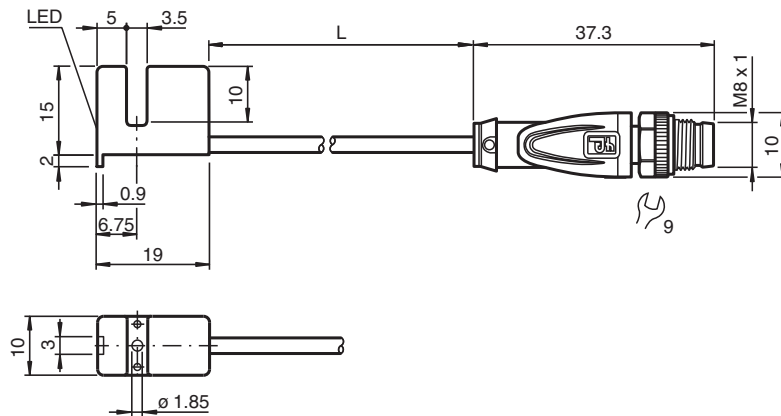
Capteur inductif à fente

SB3,5-A2-0,5M-V31

- Largeur de fente 3,5 mm
- 4 fils courant continu



Dimensions



Données techniques

Caractéristiques générales

Fonction de commutation	antivalente	
Type de sortie	PNP	
Largeur de fente	3,5 mm	
Degré de pénétration (radiale)	5 ... 7 mm	
Polarité de sortie	CC	
Type de sortie	3 fils	

Valeurs caractéristiques

Tension d'emploi	U_B	10 ... 30 V CC
Fréquence de commutation	f	0 ... 3000 Hz
Course différentielle	H	0,1 ... 0,4 mm
Protection contre l'inversion de polarité	protégé	
Protection contre les courts-circuits	pulsé	
Chute de tension	U_d	≤ 2 V
Courant d'emploi	I_L	0 ... 100 mA
Consommation à vide	I_0	≤ 15 mA
Visualisation de l'état de commutation	LED	

conformité de normes et de directives

Date de publication: 2023-10-26 Date d'édition: 2023-10-26 : 264846_fra.pdf

Reportez-vous aux « Remarques générales sur les informations produit de Pepperl+Fuchs ».

Groupe Pepperl+Fuchs
www.pepperl-fuchs.com

États-Unis : +1 330 486 0001
fa-info@us.pepperl-fuchs.com

Allemagne : +49 621 776 1111
fa-info@de.pepperl-fuchs.com

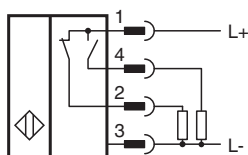
Singapour : +65 6779 9091
fa-info@sg.pepperl-fuchs.com

PF PEPPERL+FUCHS

Données techniques

Conformité aux normes		
Normes		EN 60947-5-2:2007 EN 60947-5-2/A1:2012 IEC 60947-5-2:2007 IEC 60947-5-2 AMD 1:2012
Agréments et certificats		
Agrément UL		cULus Listed, General Purpose
agrément CCC		Les produits dont la tension de service est ≤ 36 V ne sont pas soumis à cette homologation et ne portent donc pas le marquage CCC.
Conditions environnementales		
Température ambiante		-25 ... 85 °C (-13 ... 185 °F)
Caractéristiques mécaniques		
Type de raccordement		câble fixe avec prise
Matériau du boîtier		Crastin (PBTB)
Degré de protection		IP67
Connecteur		
Filetage		M8 x 1
Couple de serrage		0,4 Nm
nombre de pôles		4
Câble		
Diamètre du câble		3 mm + 0,3 mm
rayon de courbure		> 10 x Kabeldurchmesser
Matériau		PVC
Couleur		gris
Nombre de composants		4
Section des fils		0,14 mm ²
Longueur	L	0,5 m
Masse		24 g
Informations générales		
Volume de livraison		vis M 1,7 x 10 , écrou M1,7

Connexion



Affectation des broches



Affectation des broches

Couleur des fils selon EN 60947-5-2

1		BN
2		WH
3		BU
4		BK