

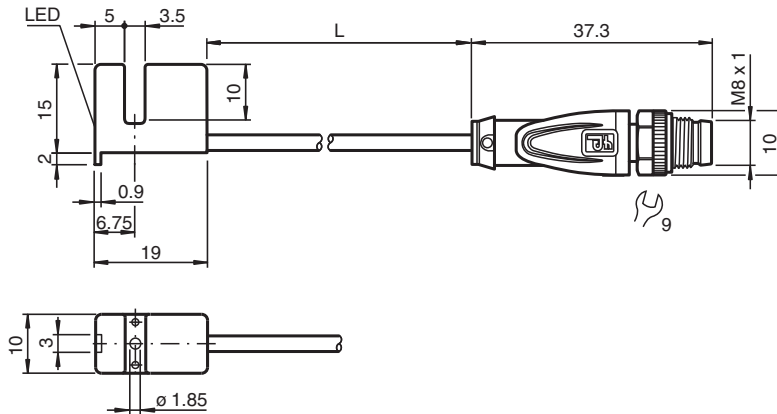
Sensor com fenda indutivo

SB3,5-A2-0,5M-V31

- Ranhura de 3.5 mm de largura
- 4-fios DC



Dimensões



Dados técnicos

Dados gerais

Função de comutação	complementares	
Tipo de saída	PNP	
Largura da fenda	3,5 mm	
Auxílio de emersão (lateralmente)	5 ... 7 mm	
Polaridade de saída	DC	
Tipo de saída	de 3 fios	

Dados característicos

Tensão de funcionamento	U_B	10 ... 30 V DC
Frequência de comutação	f	0 ... 3000 Hz
Histerese	H	0,1 ... 0,4 mm
Protecção contra as inversões da polaridade	protecção contra polaridade inversa	
Protecção contra curto-circuito	cíclico	
Queda de tensão	U_d	≤ 2 V
Corrente de funcionamento	I_L	0 ... 100 mA
Corrente reactiva	I_o	≤ 15 mA
Indicação do estado de comutação	LED	

Conformidade de directivas e normas

Data de publicação: 2023-10-26 Data de emissão: 2023-10-26 : 264846_por.pdf

Consulte as "Notas Gerais sobre as informações de produto da Pepperl+Fuchs".

Grupo Pepperl+Fuchs
www.pepperl-fuchs.com

EUA.: +1 330 486 0001
fa-info@us.pepperl-fuchs.com

Alemanha: +49 621 776 1111
fa-info@de.pepperl-fuchs.com

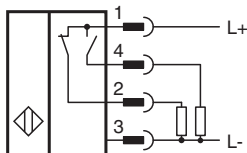
Singapura: +65 6779 9091
fa-info@sg.pepperl-fuchs.com

PF PEPPERL+FUCHS

Dados técnicos

Conformidade-padrão		
Padrões		EN 60947-5-2:2007 EN 60947-5-2/A1:2012 IEC 60947-5-2:2007 IEC 60947-5-2 AMD 1:2012
Autorizações certificados		
Autorização UL		cULus Listed, General Purpose
Autorização CCC		Produtos com tensão de operação máxima de ≤36 não necessitam de aprovação, por este motivo não apresentam identificação CCC.
Condições ambiente		
Temperatura ambiente		-25 ... 85 °C (-13 ... 185 °F)
Dados mecânicos		
Tipo de saída		cabo fixo com plugue
Material da caixa		Crastin (PBTB)
Grau de protecção		IP67
Conector		
Rosca		M8 x 1
Torque de aperto		0,4 Nm
Número de pólos		4
Cabo		
Diâmetro do cabo		3 mm + 0,3 mm
Raio de curvatura		> 10 x diâmetro do cabo
Material		PVC
Cor		cinza
Número de núcleos		4
Secção transversal do condutor		0,14 mm ²
Comprimento	L	0,5 m
Massa		24 g
Informações gerais		
Material fornecido		parafuso M 1,7 x 10 , porca M1.7

Conexão



Atribuição de conexão



Atribuição de conexão

Fios cores de acordo com a EN 60947-5-2

1		BN
2		WH
3		BU
4		BK