

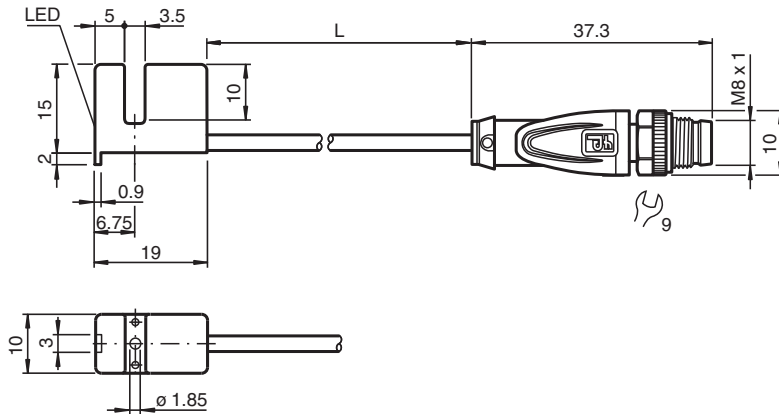
Sensor de ranura inductivo

SB3,5-A2-0,5M-V31

- 3,5 mm anchura de la ranura
- 4 hilos CC



Dimensiones



Datos técnicos

Datos generales

Función de conmutación	antivalente
Tipo de salida	PNP
Anchura de la ranura	3,5 mm
Profundidad de inmersión (lateral)	5 ... 7 mm
Polaridad de salida	CC
Tipo de salida	3-hilos

Datos característicos

Tensión de trabajo	U_B	10 ... 30 V CC
Frecuencia de conmutación	f	0 ... 3000 Hz
Histéresis	H	0,1 ... 0,4 mm
Protección contra la inversión de polaridad		protegido
Protección contra cortocircuito		sincronizado
Caída de tensión	U_d	≤ 2 V
Corriente de trabajo	I_L	0 ... 100 mA
Corriente en vacío	I_0	≤ 15 mA
Indicación del estado de conmutación		LED

Conformidad con Normas y Directivas

Fecha de publicación: 2023-10-26 Fecha de edición: 2023-10-26 : 264846_spa.pdf

Consulte "Notas generales sobre la información de los productos de Pepperl+Fuchs".

Pepperl+Fuchs Group
www.pepperl-fuchs.com

EE. UU.: +1 330 486 0001
fa-info@us.pepperl-fuchs.com

Alemania: +49 621 776 1111
fa-info@de.pepperl-fuchs.com

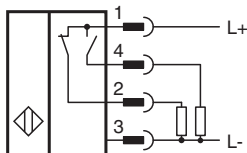
Singapur: +65 6779 9091
fa-info@sg.pepperl-fuchs.com

PF PEPPERL+FUCHS

Datos técnicos

Conformidad con la normativa		
Estándares	EN 60947-5-2:2007 EN 60947-5-2/A1:2012 IEC 60947-5-2:2007 IEC 60947-5-2 AMD 1:2012	
Autorizaciones y Certificados		
Autorización UL	cULus Listed, General Purpose	
Autorización CCC	Los productos cuya tensión de trabajo máx. ≤36 V no llevan el marcado CCC, ya que no requieren aprobación.	
Condiciones ambientales		
Temperatura ambiente	-25 ... 85 °C (-13 ... 185 °F)	
Datos mecánicos		
Tipo de conexión	Cable fijo con conector	
Material de la carcasa	Crastin (PBTB)	
Grado de protección	IP67	
Conectores		
Rosca	M8 x 1	
Par de apriete	0,4 Nm	
Nº de polos	4	
Cable		
Diámetro del cable	3 mm + 0,3 mm	
Radio de flexión	> 10 x Kabeldurchmesser	
Material	PVC	
Color	gris	
Número de núcleos	4	
Sección transversal	0,14 mm ²	
Longitud	L	0,5 m
Masa	24 g	
Información general		
Volumen de suministro	tornillo M 1,7 x 10 , tuerca M1,7	

Conexión



Asignación de conexión



Asignación de conexión

Color del conductor según EN 60947-5-2

1		BN
2		WH
3		BU
4		BK