

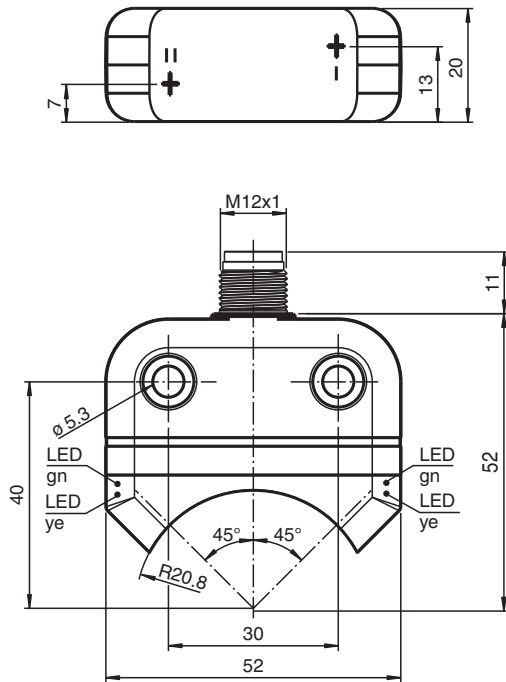


## Sensor inductivo NBN4-F25-E8-V1

- Montaje directo en mandos estandarizados
- Construcc. pequeña c. carcasa de plástico robusta, tipo de protección IP67
- LED para power-on
- Conector, M12



### Dimensiones



### Datos técnicos

#### Datos generales

Función de conmutación		2 x normalmente abierto (NA)
Tipo de salida		PNP
Distancia de conmutación de medición	$s_n$	4 mm
Instalación		montaje enrasada
Polaridad de salida		CC
Distancia de conmutación asegurada	$s_a$	0 ... 3,24 mm
Distancia de conmutación real	$s_r$	3,6 ... 4,4 mm tip.
Factor de reducción $r_{AI}$		0,5
Factor de reducción $r_{Cu}$		0,4
Factor de reducción $r_{1,4301}$		1

Fecha de publicación: 2024-05-28 Fecha de edición: 2024-06-02 : 264860\_spa.pdf

Consulte "Notas generales sobre la información de los productos de Pepperl+Fuchs".

Pepperl+Fuchs Group  
www.pepperl-fuchs.com

EE. UU.: +1 330 486 0001  
fa-info@us.pepperl-fuchs.com

Alemania: +49 621 776 1111  
fa-info@de.pepperl-fuchs.com

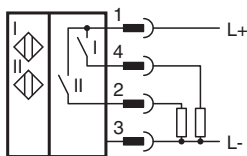
Singapur: +65 6779 9091  
fa-info@sg.pepperl-fuchs.com

**PF** PEPPERL+FUCHS

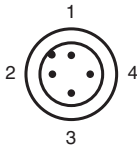
## Datos técnicos

Factor de reducción $r_{S137}$		1,1
Tipo de salida		3-hilos
<b>Datos característicos</b>		
Tensión de trabajo	$U_B$	10 ... 30 V CC
Frecuencia de conmutación	$f$	0 ... 1000 Hz
Histéresis	$H$	tip. 5 %
Protección contra la inversión de polaridad		protegido
Protección contra cortocircuito		sincronizado
Caída de tensión	$U_d$	$\leq 2,5$ V
Corriente de trabajo	$I_L$	0 ... 200 mA
Corriente residual	$I_r$	0 ... 0,5 mA tip. 0,1 $\mu$ A a 25 °C
Corriente en vacío	$I_0$	$\leq 22,5$ mA
Retardo a la disponibilidad	$t_v$	$\leq 100$ ms
Display de tensión de trabajo		LED, verde
Indicación del estado de conmutación		LED, amarillo
<b>Datos característicos de seguridad funcional</b>		
MTTF <sub>d</sub>		860 a
Duración de servicio ( $T_M$ )		20 a
Factor de cobertura de diagnóstico (DC)		0 %
<b>Conformidad con Normas y Directivas</b>		
Conformidad con la normativa		
Estándares		EN IEC 60947-5-2
<b>Autorizaciones y Certificados</b>		
Autorización UL		cULus Listed
Autorización CCC		Los productos cuya tensión de trabajo máx. $\leq 36$ V no llevan el marcado CCC, ya que no requieren aprobación.
<b>Condiciones ambientales</b>		
Temperatura ambiente		-25 ... 70 °C (-13 ... 158 °F)
Temperatura de almacenaje		-40 ... 85 °C (-40 ... 185 °F)
<b>Datos mecánicos</b>		
Tipo de conexión		Conector macho M12 x 1 , 4 polos
Carcasa del conector		metal
Material de la carcasa		PBT
Superficie frontal		PC
Grado de protección		IP67
Masa		48 g
Momento de apriete de los tornillos de fijación		M5 x 25 : 2,7 Nm
Dimensiones		
Altura		20 mm
Anchura		52 mm
Longitud		52 mm
Nota		montaje en mando

## Conexión



## Asignación de conexión



Color del conductor según EN 60947-5-2

1		BN
2		WH
3		BU
4		BK