

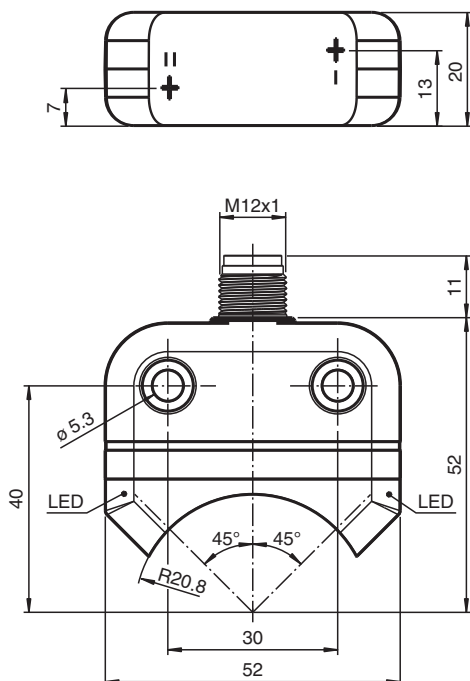


Snímač, induktivní NBN4-F25-2Z4L-V1

- Přímá nastavbová montáž na normované pohony
- Malé rozměry s robustním pouzdem z plastu s třídou krytí IP 67
- 2drátový ss. snímač s minimálním proudem ve vypnutém stavu
- Zástrčka, M12



Rozměry



Technické údaje

Všeobecné specifikace

Spínací funkce		2x, normálně otevřený (NO)
Typ výstupu		2drátový s minimálním proudem ve vypnutém stavu
Spínací vzdálenost	s_n	4 mm
Montáž		nástavbová montáž je možná v jedné rovině
Polarita výstupu		stejnoseměrné
Pracovní rozsah	s_a	0 ... 3,24 mm
Reálná spínací vzdálenost	s_r	3,6 ... 4,4 mm typ.
Redukční součinitel r_{Al}		0,6
Redukční součinitel r_{Cu}		0,45
Redukční součinitel $r_{nerez\ ocel\ 1.4301}$		1

Datum publikace: 2024-05-28 Datum vydání: 2024-06-02 : 264861_cze.pdf

Viz část Všeobecné poznámky týkající se produktů společnosti Pepperl+Fuchs.

Pepperl+Fuchs Group
www.pepperl-fuchs.com

USA: +1 330 486 0001
fa-info@us.pepperl-fuchs.com

Německo: +49 621 776 1111
fa-info@de.pepperl-fuchs.com

Singapur: +65 6779 9091
fa-info@sg.pepperl-fuchs.com

PF PEPPERL+FUCHS

Technické údaje

Redukční součinitel $r_{\text{ocel St37}}$		1,2
Typ výstupu		2x dva vodiče
Charakteristické hodnoty		
Provozní napětí	U_B	5 ... 30 V stejnosměrné
Spínací frekvence	f	0 ... 500 Hz
Hystereze	H	typ. 5 %
Ochrana proti přepólování		ochrana proti přepólování
Ochrana proti zkratu		pulsní kontrola
Pokles napětí	U_d	$\leq 4,5$ V
Provozní proud	I_L	4 ... 100 mA
Zbytkový proud	I_r	120 ... 200 μ A typ. 175 μ A při 25 °C
Prodleva připravenosti k provozu	t_v	≤ 100 ms
Indikace stavu sepnutí		LED dioda, žlutá
Shoda s normami a směrnici		
Shoda se standardy		
Normy		EN IEC 60947-5-2
Schválení a certifikáty		
Schválení UL		Schválení cULus
Schválení CCC		Pro výrobky s max. provozním napětím ≤ 36 V není nutné povolení. Z tohoto důvodu nejsou opatřeny označením CCC.
Okolní podmínky		
Okolní teplota		-25 ... 70 °C (-13 ... 158 °F)
Teplota při skladování		-40 ... 85 °C (-40 ... 185 °F)
Mechanické specifikace		
Typ připojení		Konektorová zástrčka M12 x 1 , 4 vývody
Pouzdro konektoru		Kov
Materiál pouzdra		Polybutyltereftalát
Čelní plocha		Polykarbonát
Třída ochrany		IP67
Rozměry		49 g
Utahovací moment upevňovacích šroubů		M5 x 25 : 2,7 Nm
Rozměry		
Výška		20 mm
Šířka		52 mm
Délka		52 mm
Pokyn		Nástavbová montáž na pohon

Připojení

