

Détecteur inductif

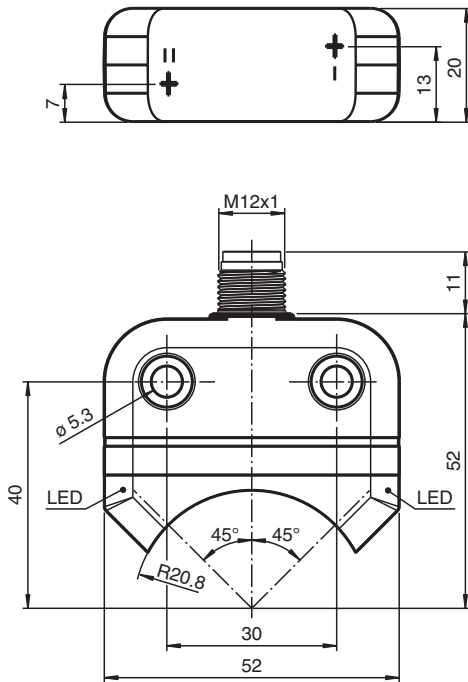
NBN4-F25-2Z4L-V1



- Montage directement sur les dispositifs d'entraînement normalisés
- Boîtier robuste de taille réduite en matière plastique de protection IP67
- Détecteur CC à 2 fils avec un courant résiduel minimal
- Connecteur, M12



Dimensions



Données techniques

Caractéristiques générales

Fonction de commutation		Deux, normalement ouverts
Type de sortie		2 fils avec courant résiduel minimal
Portée nominale	s_n	4 mm
Montage		noyable
Polarité de sortie		CC
Portée de travail	s_a	0 ... 3,24 mm
Portée réelle	s_r	3,6 ... 4,4 mm typ.
Facteur de réduction r_{Al}		0,6
Facteur de réduction r_{Cu}		0,45
Facteur de réduction $r_{1.4301}$		1

Date de publication: 2024-05-28 Date d'édition: 2024-06-02 : 264861_fra.pdf

Reportez-vous aux « Remarques générales sur les informations produit de Pepperl+Fuchs ».

Groupe Pepperl+Fuchs
www.pepperl-fuchs.com

États-Unis : +1 330 486 0001
fa-info@us.pepperl-fuchs.com

Allemagne : +49 621 776 1111
fa-info@de.pepperl-fuchs.com

Singapour : +65 6779 9091
fa-info@sg.pepperl-fuchs.com

PF PEPPERL+FUCHS

Données techniques

Facteur de réduction r_{S137}		1,2
Type de sortie		2x 2 fils
Valeurs caractéristiques		
Tension d'emploi	U_B	5 ... 30 V CC
Fréquence de commutation	f	0 ... 500 Hz
Course différentielle	H	typ. 5 %
Protection contre l'inversion de polarité		protégé
Protection contre les courts-circuits		pulsé
Chute de tension	U_d	$\leq 4,5$ V
Courant d'emploi	I_L	4 ... 100 mA
Courant résiduel	I_r	120 ... 200 μ A typ. 175 μ A pour 25 °C
Retard à la disponibilité	t_v	≤ 100 ms
Visualisation de l'état de commutation		LED jaune
conformité de normes et de directives		
Conformité aux normes		
Normes		EN CEI 60947-5-2
Agréments et certificats		
Agrément UL		cULus Listed
agrément CCC		Les produits dont la tension de service est ≤ 36 V ne sont pas soumis à cette homologation et ne portent donc pas le marquage CCC.
Conditions environnantes		
Température ambiante		-25 ... 70 °C (-13 ... 158 °F)
Température de stockage		-40 ... 85 °C (-40 ... 185 °F)
Caractéristiques mécaniques		
Type de raccordement		Fiche de connecteur M12 x 1 , 4 broches
Boîtier de connecteur		métal
Matériau du boîtier		PBT
Face sensible		PC
Degré de protection		IP67
Masse		49 g
Couple de serrage des vis de fixation		M5 x 25 : 2,7 Nm
Dimensions		
Hauteur		20 mm
Largeur		52 mm
Longueur		52 mm
Remarque		montage sur dispositif d'entraînement

Connexion

