

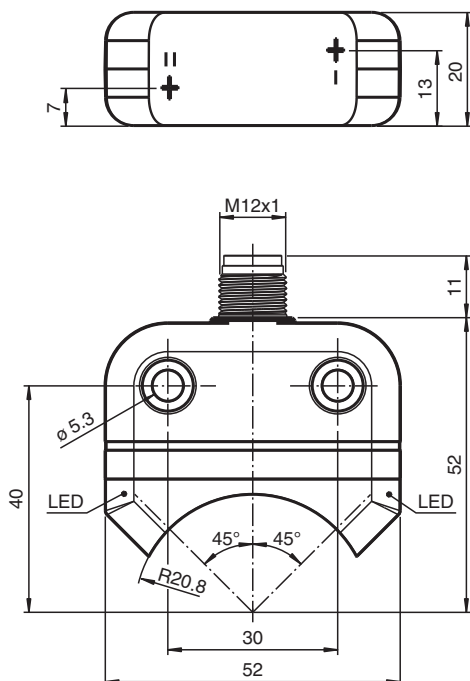


Sensore induttivo NBN4-F25-2Z4L-V1

- Montaggio diretto su motore standard
- Struttura di dimensioni ridotte con una resistente custodia in plastica con classe di protezione IP 67
- Sensore DC a 2 cavi con corrente minima in stato di blocco
- Connettore, M12



Dimensioni



Dati tecnici

Dati generali

Funzione di commutazione		2 x normalmente aperto (NA)
Tipo di uscita		2 cavi con corrente minima in stato di blocco
Distanza di comando misura	s_n	4 mm
Montaggio incorporato		montaggio incorporabile
Polarità d'uscita		DC
Distanza di comando sicura	s_a	0 ... 3,24 mm
Distanza comando reale	s_r	3,6 ... 4,4 mm tipico
Fattore di riduzione r_{AI}		0,6
Fattore di riduzione r_{Cu}		0,45
Fattore di riduzione $r_{1,4301}$		1

Data di edizione: 2024-05-28 Data di stampare: 2024-06-02 : 264861_ita.pdf

Consultate "Note generali relative alle informazioni sui prodotti Pepperl+Fuchs".

Pepperl+Fuchs Group
www.pepperl-fuchs.com

USA: +1 330 486 0001
fa-info@us.pepperl-fuchs.com

Germania: +49 621 776 1111
fa-info@de.pepperl-fuchs.com

Singapore: +65 6779 9091
fa-info@sg.pepperl-fuchs.com

pf PEPPERL+FUCHS

Dati tecnici

Fattore di riduzione r_{S137}		1,2
Tipo di uscita		2x 2-fili
Dati specifici		
Tensione di esercizio	U_B	5 ... 30 V DC
Frequenza di commutazione	f	0 ... 500 Hz
Isteresi	H	tipico 5 %
Protezione da scambio di polarità		polarità protetta
Protezione da cortocircuito		a fasi
Caduta di tensione	U_d	$\leq 4,5$ V
Corrente di esercizio	I_L	4 ... 100 mA
Corrente residua	I_r	120 ... 200 μ A tipico 175 μ A a 25 °C
Ritardo di disponibilità	t_v	≤ 100 ms
Display stato elettrico		LED, giallo
Conformità agli standard e alle direttive		
Standard di conformità		
Norme		EN IEC 60947-5-2
Omologazioni e certificati		
omologazione UL		cULus Listed
Omologazione CCC		I prodotti con tensione di esercizio ≤ 36 V non sono soggetti al regime di autorizzazione e pertanto non sono provvisti di marcatura CCC.
Condizioni ambientali		
Temperatura ambiente		-25 ... 70 °C (-13 ... 158 °F)
Temperatura di stoccaggio		-40 ... 85 °C (-40 ... 185 °F)
Dati meccanici		
Tipo di collegamento		Connettore a spina M12 x 1 , 4 poli
Custodia per connettore		Metallo
Materiale della scatola		PBT
Superficie anteriore		PC
Grado di protezione		IP67
Peso		49 g
Coppia serraggio viti di fissaggio		M5 x 25 : 2,7 Nm
Dimensioni		
Altezza		20 mm
Larghezza		52 mm
Lunghezza		52 mm
Indicazione		Montaggio su azionamento

Collegamento

