

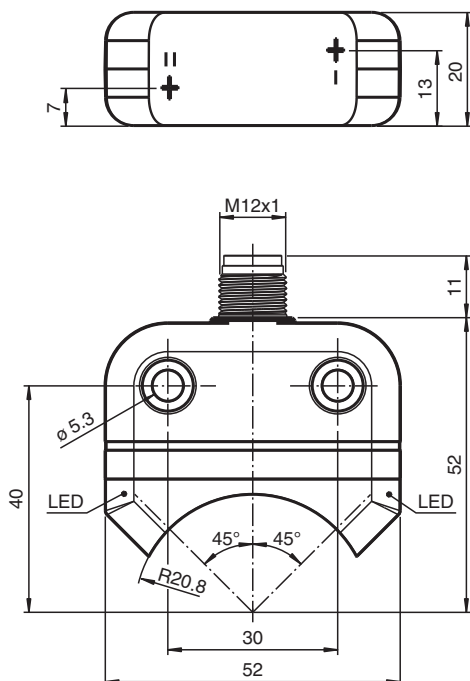


Czujnik indukcyjny NBN4-F25-2Z4L-V1

- Bezpośredni montaż do standardowych rozruszników
- Niewielka konstrukcja w mocnej plastikowej obudowie o stopniu ochrony IP 67
- 2-żyłowy czujnik DC z minimalnym prądem przepuszczanym
- wtyk, M12



Wymiary



Dane techniczne

Dane ogólne

Funkcja przełączania		2 x normalnie otwarte (NO)
Rodzaj wyjścia		2-żyłowy z minimalnym prądem przepuszczanym
Nominalny zasięg działania	s_n	4 mm
Instalacja		zabudowany
Polaryzacja wyźciowa		DC
Zapewniony dystans działania	s_a	0 ... 3,24 mm
Rzeczywisty dystans działania	s_r	3,6 ... 4,4 mm typ.
Współczynnik redukcji r_{Al}		0,6
Współczynnik redukcji r_{Cu}		0,45
Współczynnik redukcji $r_{1,4301}$		1

Data publikacji: 2024-05-28 Data wydania: 2024-06-02 : 264861_poi.pdf

Patrz „Uwagi ogólne dotyczące informacji o produktach firmy Pepperl+Fuchs”.

Grupa Pepperl+Fuchs
www.pepperl-fuchs.com

USA: +1 330 486 0001
fa-info@us.pepperl-fuchs.com

Niemcy: +49 621 776 1111
fa-info@de.pepperl-fuchs.com

Singapur: +65 6779 9091
fa-info@sg.pepperl-fuchs.com

PEPPERL+FUCHS

Dane techniczne

Współczynnik redukcyjny r_{SI37}		1,2
Rodzaj wyjścia		2x 2-przewodowy
Parametry		
Napięcie robocze	U_B	5 ... 30 V DC
Częstotliwość przełączania	f	0 ... 500 Hz
histereza	H	typ. 5 %
Ochrona przed złą polaryzacją		ochrona przed odwrotną polaryzacją
Ochrona przed zwarciami		pulsująca
spadek napięcia	U_d	$\leq 4,5$ V
Prąd roboczy	I_L	4 ... 100 mA
Prąd resztkowy	I_r	120 ... 200 μ A typ. 175 μ A przy temp. 25 °C
Opóźnienie przed udostępnieniem	t_v	≤ 100 ms
Wskaźnik stanu przełączenia		Żółta dioda
Zgodność norm i dyrektyw		
Zgodność z normami		
Normy		EN IEC 60947-5-2
Zezwolenia i certyfikaty		
Atest UL		Na wykazie cULus
Certyfikat CCC		Produkty, dla których maksymalne napięcie robocze nie przekracza 36 V, nie wymagają certyfikacji, a zatem nie są opatrzone znakiem CCC.
Warunki otoczenia		
Temperatura otoczenia		-25 ... 70 °C (-13 ... 158 °F)
Temperatura przechowywania		-40 ... 85 °C (-40 ... 185 °F)
Specyfikacja mechaniczna		
Rodzaj złącza		Złącze wtykowe M12 x 1 , 4-pin
Obudowa złącza		metal
Materiał obudowy		PBT
Powierzchnia pomiarowa		PC
Stopień ochrony		IP67
Masa		49 g
Moment dokręcający żrub mocujących		M5 x 25 : 2,7 Nm
Wymiary		
Wysokość		20 mm
Szerokość		52 mm
Długość		52 mm
Wskazówka		Montowane w mechanicznych napędach

Połączenie

