

Givare, induktiv

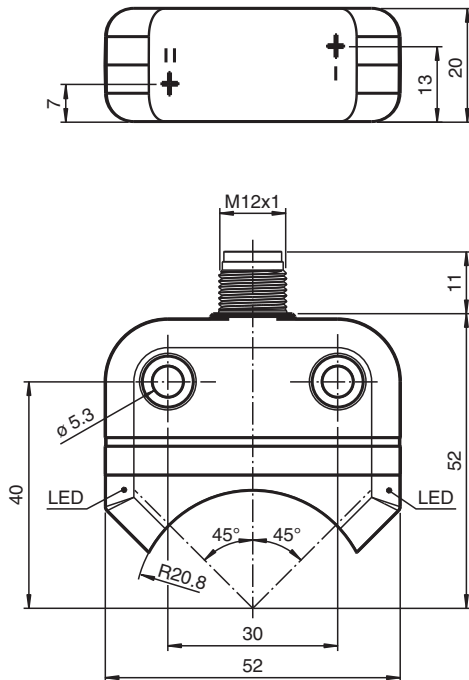
NBN4-F25-2Z4L-V1



- Direkt påbyggnad på normdrivningar
- Liten konstruktion med kraftigt plasthus med skyddsklass IP 67
- 2-tråds DC-givare med minimal läckström
- Stickkontakt, M12



Mått



Tekniska data

Allmänna specifikationer

Växlingsfunktion		2 x normalt öppen (NO)
Utgångstyp		2 trådar med minimal läckström
Känslavstånd	s_n	4 mm
Installation		kan byggas upp i samma plan
Utgångs typ		DC
Garanterat känslavstånd	s_a	0 ... 3,24 mm
Reelt kopplingsavstånd	s_r	3,6 ... 4,4 mm typ.
Reduktionsfaktor r_{Al}		0,6
Reduktionsfaktor r_{Cu}		0,45
Reduktionsfaktor $r_{1,4301}$		1

Kungörelsedatum: 2024-05-28 Datum för utgåva: 2024-06-02 : 264861_swe.pdf

Se "Allmänna kommentarer om produktinformationen från Pepperl+Fuchs".

Pepperl+Fuchs Group
www.pepperl-fuchs.com

USA: +1 330 486 0001
fa-info@us.pepperl-fuchs.com

Tyskland: +49 621 776 1111
fa-info@de.pepperl-fuchs.com

Singapore: +65 6779 9091
fa-info@sg.pepperl-fuchs.com

 PEPPERL+FUCHS

Tekniska data

Reduktionsfaktor r_{S137}		1,2
Anslutnings sätt		2x 2-trådig
Specifikationer		
Arbetsspänning	U_B	5 ... 30 V DC
Kopplingsfrekvens	f	0 ... 500 Hz
Hysteres	H	typ. 5 %
Polaritetsskydd		Skyddad mot felaktig polaritet
Kortslutningsskydd		pulserande
Spänningsfall	U_d	$\leq 4,5$ V
Arbetsström	I_L	4 ... 100 mA
Läckström	I_r	120 ... 200 μ A typ. 175 μ A vid 25 °C
Driftsberedskapsuppskov	t_v	≤ 100 ms
Funktions indikering		LED, gul
Norm- och riktlinjekonformitet		
Standardöverensstämmelse		
Standarder		EN IEC 60947-5-2
Godkännanden och certifikat		
UL-godkännande		cULus-listade
CCC-godkännande		Produkter, vars max. driftspänning är ≤ 36 V, kräver inget godkännande och har därför ingen CCC-märkning.
Omgivningsförhållande		
Omgivningstemperatur		-25 ... 70 °C (-13 ... 158 °F)
Lagringstemperatur		-40 ... 85 °C (-40 ... 185 °F)
Mekaniska specifikationer		
Anslutnings typ		Kontakt M12 x 1, 4-polig
Kontakthus		Metall
Kapslingsmaterial		PBT
Avkännings yta		PC
Skyddsklass		IP67
Stomme		49 g
Åtdragningsmoment befästingsskruvar		M5 x 25 : 2,7 Nm
Dimensioner		
Höjd		20 mm
Bredd		52 mm
Längd		52 mm
Anmärkning		Uppbyggnad på drivning

Anslutning

