

Ovládací prvek

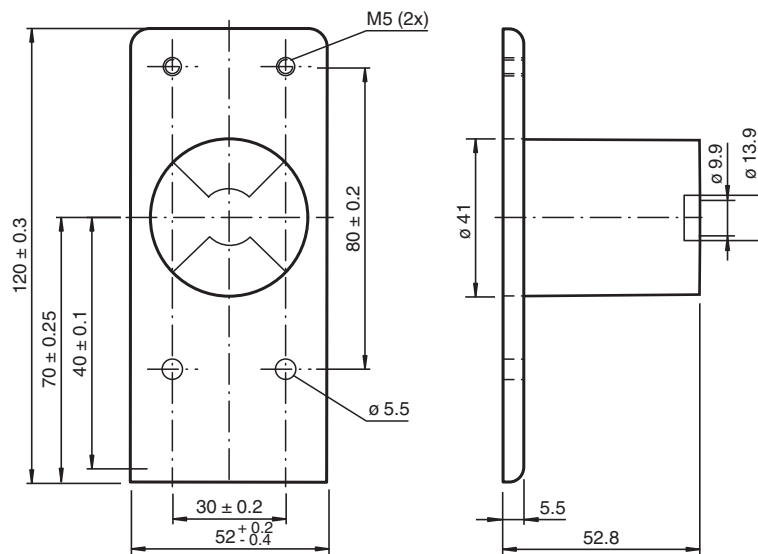
BT43-RG-01

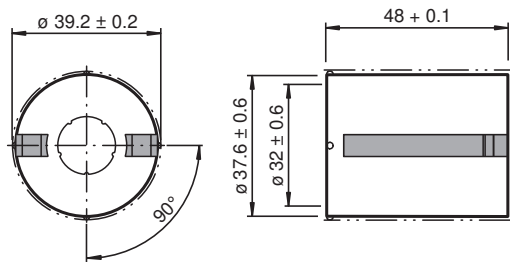


- Displej pozice ventilu se skvělou viditelností
- Vhodné pro pohony s otáčením směrem vpravo a vlevo
- Ochrana před kontaminací a poškozením
- Akční člen, montáž bez nástroje

Aktivátor pro řadu F25 včetně ochranného pouzdra a montážní desky

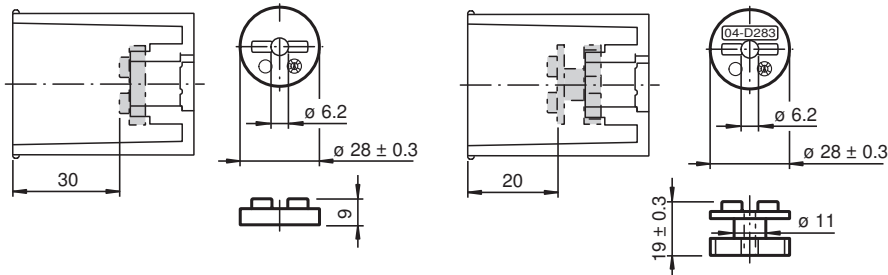
Rozměry





s distanční vložkou pro výšku hřídele 20 mm

s distanční vložkou pro výšku hřídele 30 mm



Technické údaje

Všeobecné specifikace

Průměr kroužku max. 32 mm

Charakteristické hodnoty

Indikace stavu ventilu
červená = ZAVŘENO
zelená = OTEVŘENO

Shoda s normami a směrnici

Shoda se standardy

Normy VDI / VDE 3845

Okolní podmínky

Okolní teplota -25 ... 70 °C (-13 ... 158 °F)

Mechanické specifikace

Průměr hřídele ≤ 31 mm

Výška hřídele 20 mm a 30 mm

Šablona upevňovacích otvorů 30 x 80 mm

Materiál

Kryt/skříň Polykarbonát

Budič Polybutyltereftalát

Distanční vložka Polypropylén

Upevňovací šroub ušlechtilá ocel 1.4305 / AISI 303 , 2 Šrouby hlavy válce (Montážní deska)

Ovládací pásek ušlechtilá ocel 1.4305 / AISI 303 (integrováný)

Rozměry 107 g

Všeobecné informace

Rozsah dodávky
1 Ovládací prvek pro konstrukční řadu F25
1 Distanční vložka pro výšku hřídele 20 mm
1 Distanční vložka pro výšku hřídele 30 mm
1 Ochranný kryt
1 Montážní deska s 2 Šrouby hlavy válce M5 x 13
2 šrouby s válcovou hlavou M5 x 30 pro držák F25
2 šrouby s válcovou hlavou M5 x 45 pro držák F25K