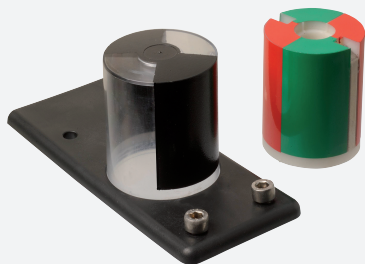


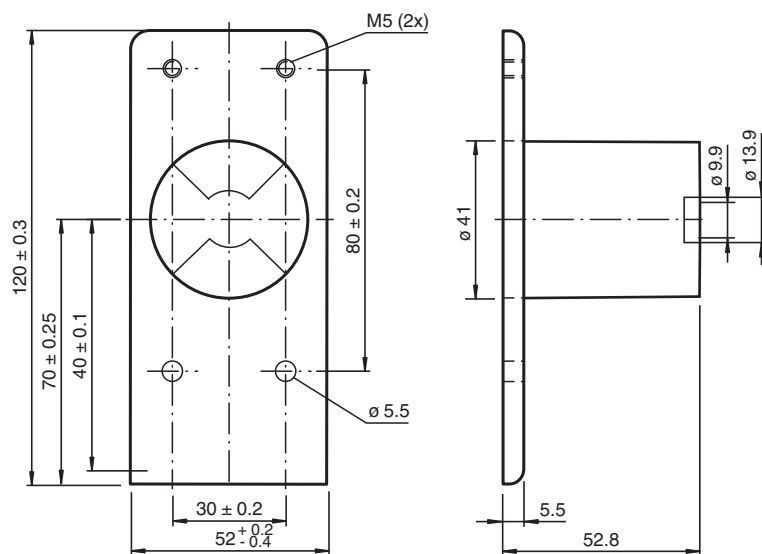
Attuatore BT43-RG-01

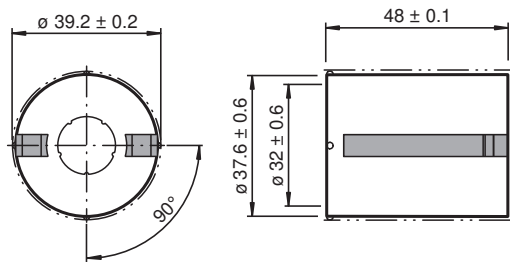


- Display di posizione valvole ad alta visibilità
- Adatto a motori con rotazione a destra e a sinistra
- Protezione contro la contaminazione e i danni
- Attuatore per montaggio senza attrezzi

Attivatore per serie F25 con custodia protettiva e piastra di montaggio

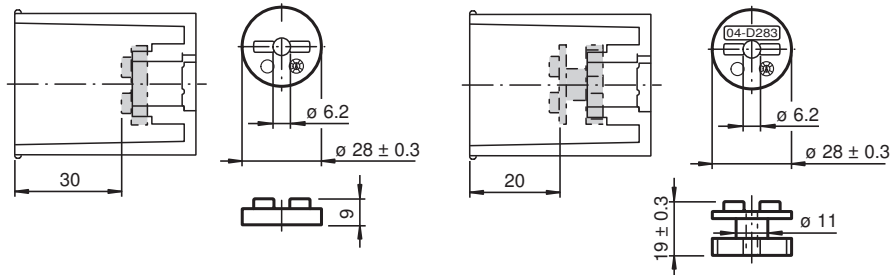
Dimensioni





con distanziale per altezza albero 20 mm

con distanziale per altezza albero 30 mm



Dati tecnici

Dati generali

Diametro dell'anello max. 32 mm

Dati specifici

Indicatore stato valvola
rosso = CHIUSO
verde = APERTO

Conformità agli standard e alle direttive

Standard di conformità

Norme VDI / VDE 3845

Condizioni ambientali

Temperatura ambiente -25 ... 70 °C (-13 ... 158 °F)

Dati meccanici

Diametro d'onda ≤ 31 mm
Altezza d'onda 20 mm e 30 mm
Schema dei fori di fissaggio 30 x 80 mm

Materiale

Custodia PC

Azionatore PBT

Distanziale PP

Vite di collegamento Acciaio inox 1.4305 / AISI 303 , 2 Viti a testa cilindrica (Piastra di montaggio)

Bandierina di comando Acciaio inox 1.4305 / AISI 303 (integrato)

Peso 107 g

Informazioni generali

Dotazione
1 Attuatore per la serie F25
1 Distanziale per altezza albero 20 mm
1 Distanziale per altezza albero 30 mm
1 Coperchio
1 Piastra di montaggio con 2 Viti a testa cilindrica M5 X 13
2 viti a testa cilindrica M5x30 per montaggio F25
2 viti a testa cilindrica M5x45 per montaggio F25K