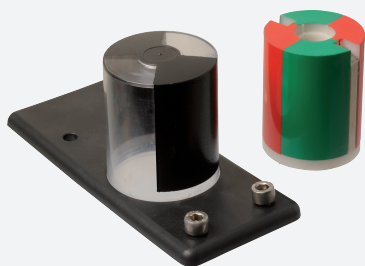


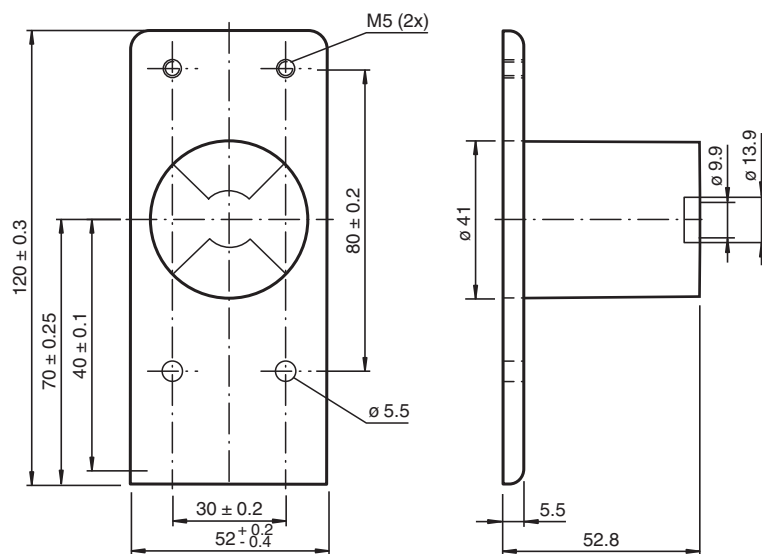
# Actuador BT43-RG-01



- Indicação de posição de válvulas de alta visibilidade
- Adequado para accionamentos rotativos à direita e à esquerda
- Protecção contra danos e contaminação
- Actuador para montagem sem ferramenta

Ativador para a série F25, incluindo invólucro de proteção e placa de montagem

## Dimensões



Data de publicação: 2020-03-30 Data de emissão: 2020-06-30 : 264864\_por.pdf

Consulte as "Notas Gerais sobre as informações de produto da Pepperl+Fuchs".

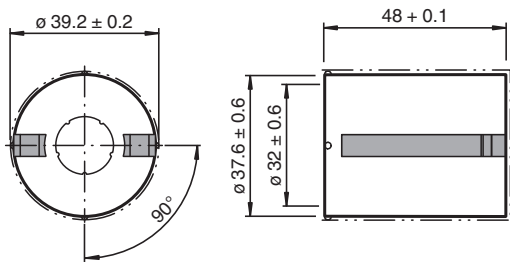
Grupo Pepperl+Fuchs  
www.pepperl-fuchs.com

EUA.: +1 330 486 0001  
fa-info@us.pepperl-fuchs.com

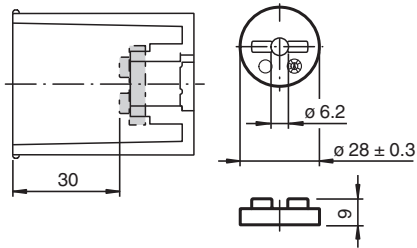
Alemanha: +49 621 776 1111  
fa-info@de.pepperl-fuchs.com

Singapura: +65 6779 9091  
fa-info@sg.pepperl-fuchs.com

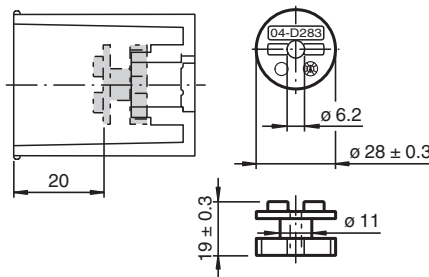
**PF** PEPPERL+FUCHS



Com elemento espaçador de 20 mm de altura de eixo



Com elemento espaçador de 30 mm de altura de eixo



## Dados técnicos

### Dados gerais

Diâmetro do anel max. 32 mm

### Dados característicos

Indicação do estado da válvula  
vermelho = FECHADO  
verde = ABERTO

### Conformidade de directivas e normas

Conformidade-padrão

Padrões VDI / VDE 3845

### Condições ambiente

Temperatura ambiente -25 ... 70 °C (-13 ... 158 °F)

### Dados mecânicos

Diâmetro dos veios ≤ 31 mm  
Altura dos veios 20 mm e 30 mm  
Calibre mestre para orifícios de fixação 30 x 80 mm

### Material

Caixa PC  
Actuador PBT  
Elemento do espaçador PP  
Parafuso de fixação Aço inoxidável 1.4305 / AISI 303 , 2 Parafusos de cabeça cilíndrica ( Placa de montagem )  
Etiqueta de accionamento Aço inoxidável 1.4305 / AISI 303 (integrado)  
Massa 107 g

### Informações gerais

Material fornecido  
1 Actuador para série F25  
1 Elemento espaçador de 20 mm de altura de eixo  
1 Elemento espaçador de 30 mm de altura de eixo  
1 Cobertura de protecao  
1 Placa de montagem com 2 Parafusos de cabeça cilíndrica M5 X 13  
2 parafusos cilíndricos M5x30 para montagem F25  
2 parafusos cilíndricos M5x45 para montagem F25K