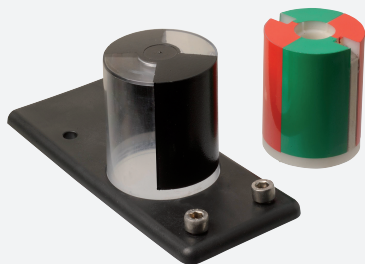


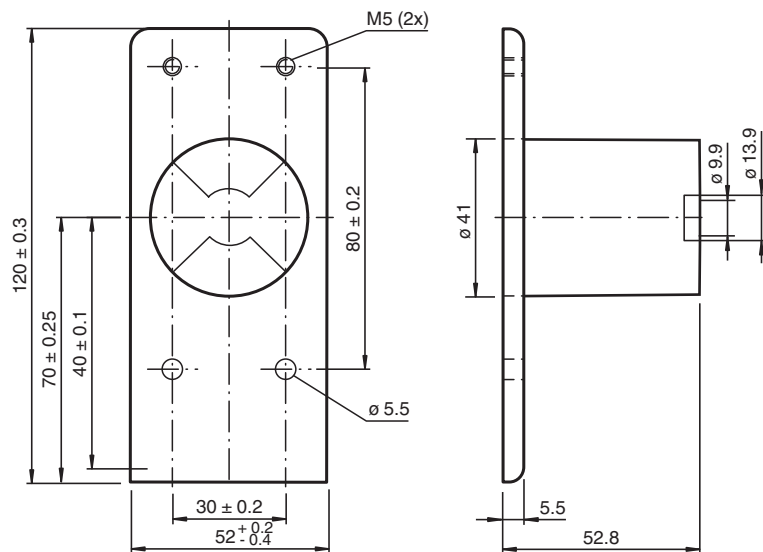
Actuador BT43-RG-01



- Pantalla para la posición de la válvula con gran visibilidad
- Apto para mandos con giro a la izquierda y derecha
- Protección contra suciedad y daños
- Actuador de montaje sin herramientas

Activador para serie F25 con carcasa protectora y placa de montaje

Dimensiones



Fecha de publicación: 2020-03-30 Fecha de edición: 2020-06-30 : 264864_spa.pdf

Consulte "Notas generales sobre la información de los productos de Pepperl+Fuchs".

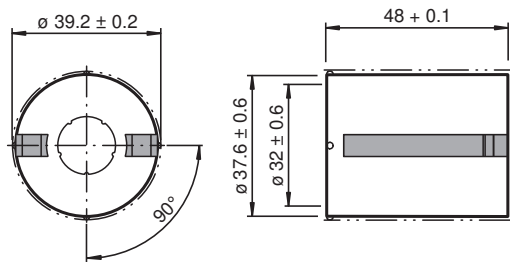
Pepperl+Fuchs Group
www.pepperl-fuchs.com

EE. UU.: +1 330 486 0001
fa-info@us.pepperl-fuchs.com

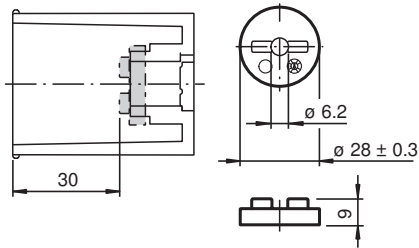
Alemania: +49 621 776 1111
fa-info@de.pepperl-fuchs.com

Singapur: +65 6779 9091
fa-info@sg.pepperl-fuchs.com

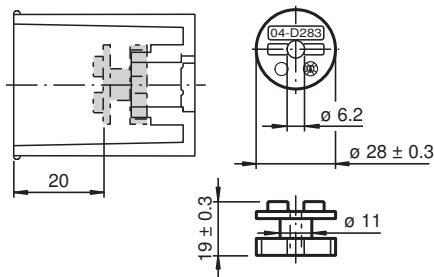
PF PEPPERL+FUCHS



con elemento espaciador para altura de eje de 20 mm



con elemento espaciador para altura de eje de 30 mm



Datos técnicos

Datos generales

Diámetro de ondas max. 32 mm

Datos característicos

Indicación del estado de la válvula
rojo = CERRADO
verde = ABIERTO

Conformidad con Normas y Directivas

Conformidad con la normativa

Estándares VDI / VDE 3845

Condiciones ambientales

Temperatura ambiente -25 ... 70 °C (-13 ... 158 °F)

Datos mecánicos

Diámetro de ondas ≤ 31 mm
Altura de ondas 20 mm y 30 mm
Figura agujeros de fijación 30 x 80 mm

Material

Carcasa PC
Actuador PBT
combinado máximo PP
Tornillo de fijación Acero inoxidable 1.4305 / AISI 303 , 2 Tornillos con cabeza cilíndrica (Placa de montaje)
Cono de mando Acero inoxidable 1.4305 / AISI 303 (integrado)
Masa 107 g

Información general

Volumen de suministro
1 Actuador para la serie F25
1 Elemento espaciador para altura de eje de 20 mm
1 Elemento espaciador para altura de eje de 30 mm
1 Casquillo protector
1 Placa de montaje con 2 Tornillos con cabeza cilíndrica M5 X 13
2 tornillos de cabeza cilíndrica M5x30 para el montaje F25
2 tornillos de cabeza cilíndrica M5x45 para el montaje F25K