

# Manövrering

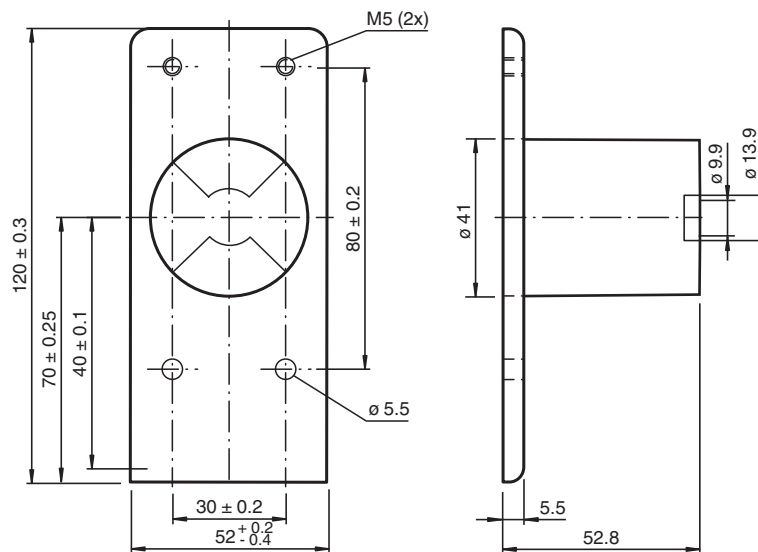
## BT43-RG-01



- Tydlig display visar ventilläge
- Lämpad för höger- och vänsterroterande drivningar
- Skydd mot förorening och skada
- Manöverdon för montering utan verktyg

Aktivator för F25-serien inklusive skyddskapsling och monteringsplatta

### Mått



Kungöresdatum: 2020-03-30 Datum för utgåva: 2020-06-30 : 264864\_swe.pdf

Se "Allmänna kommentarer om produktinformationen från Pepperl+Fuchs".

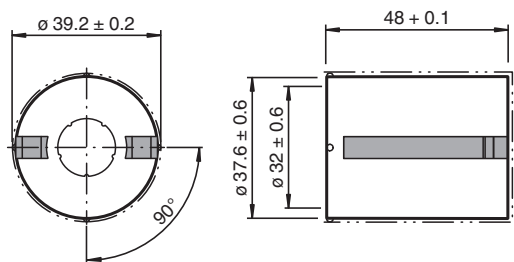
Pepperl+Fuchs Group  
www.pepperl-fuchs.com

USA: +1 330 486 0001  
fa-info@us.pepperl-fuchs.com

Tyskland: +49 621 776 1111  
fa-info@de.pepperl-fuchs.com

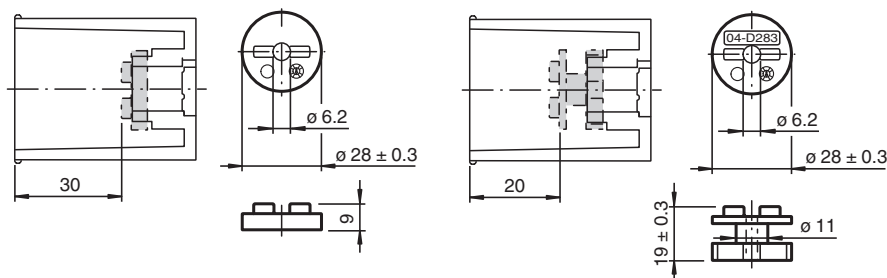
Singapore: +65 6779 9091  
fa-info@sg.pepperl-fuchs.com

**PF** PEPPERL+FUCHS



med mellanlägg för 20 mm axelhöjd

med mellanlägg för 30 mm axelhöjd



### Tekniska data

#### Allmänna specifikationer

Ringdiameter max. 32 mm

#### Specifikationer

Visning av ventiltillstånd  
röd = STÅNGD  
grön = ÖPPEN

#### Norm- och riktlinjekonformitet

Standardöverensstämmelse

Standarder VDI / VDE 3845

#### Omgivningsförhållande

Omgivningstemperatur -25 ... 70 °C (-13 ... 158 °F)

#### Mekaniska specifikationer

Axeldiameter ≤ 31 mm

Axelhöjd 20 mm och 30 mm

Befästningshålbild 30 x 80 mm

Material

Stomme PC

Manöverelement PBT

Mellanlägg PP

Befästningsskruv Rostfritt stål 1.4305 / AISI 303 , 2 Skruvar till cylinderhuvud ( Monteringsplatta )

Manöverflagga Rostfritt stål 1.4305 / AISI 303 (integrerad)

Stomme 107 g

#### Allmän information

Leveransomfattning  
1 Manövrering för byggserie F25  
1 Mellanlägg för 20 mm axelhöjd  
1 Mellanlägg för 30 mm axelhöjd  
1 Skyddskåpa  
1 Monteringsplatta med 2 Skruvar till cylinderhuvud M5 X 13  
2 skruvar med cylinderformat huvud M5x30 för F25-montering  
2 skruvar med cylinderformat huvud M5x45 för F25K-montering

Kungöresedatum: 2020-03-30 Datum för utgåva: 2020-06-30 : 264864\_swe.pdf