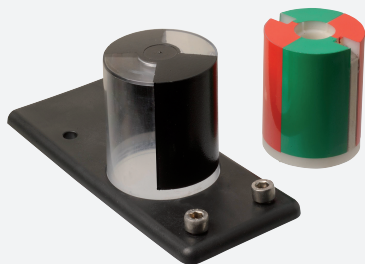


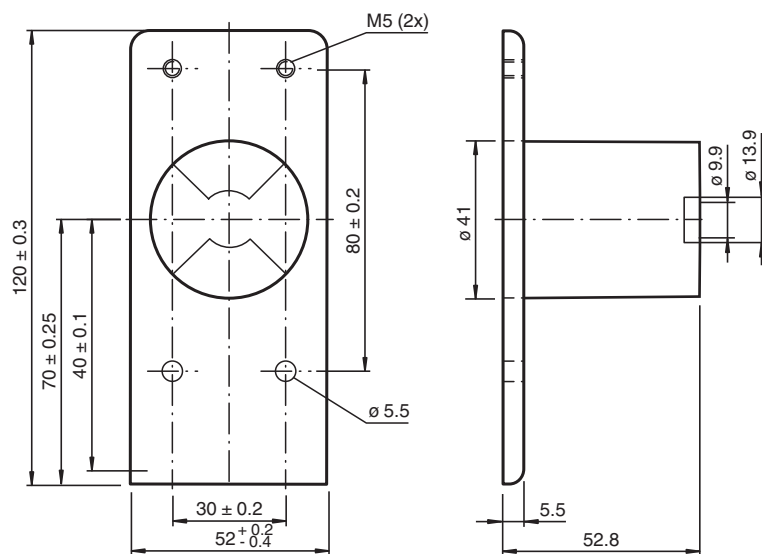
Attuatore BT43-RG-02

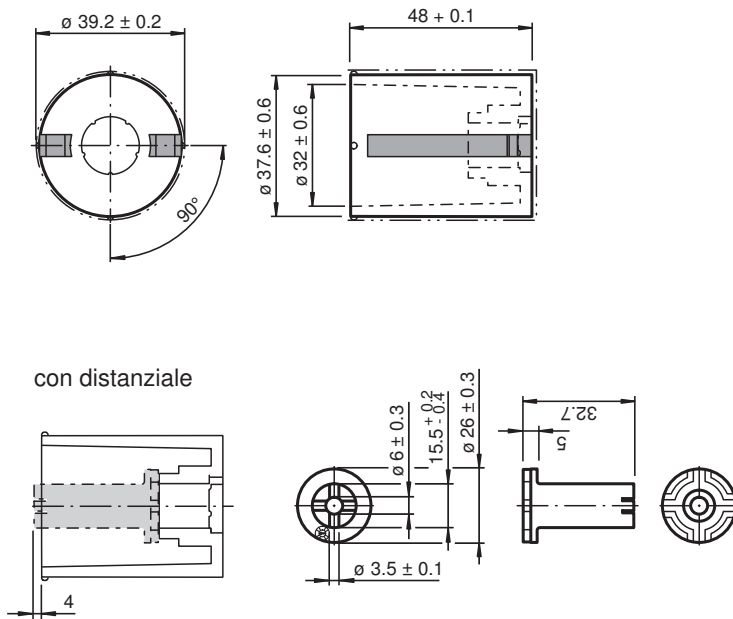


- Display di posizione valvole ad alta visibilità
- Adatto a motori con rotazione a destra e a sinistra
- Protezione contro la contaminazione e i danni
- Attuatore per montaggio senza attrezzi

Attivatore per serie F25 con custodia protettiva e piastra di montaggio

Dimensioni





Dati tecnici

Dati generali

Diametro dell'anello	max. 43 mm
----------------------	------------

Dati specifici

Indicatore stato valvola	rosso = CHIUSO verde = APERTO
--------------------------	----------------------------------

Conformità agli standard e alle direttive

Standard di conformità

Norme	VDI / VDE 3845
-------	----------------

Condizioni ambientali

Temperatura ambiente	-25 ... 70 °C (-13 ... 158 °F)
----------------------	--------------------------------

Dati meccanici

Diametro d'onda	≤ 31 mm
Altezza d'onda	0 mm
Schema dei fori di fissaggio	30 x 80 mm
Materiale	
Custodia	PC
Azionatore	PBT
Distanziale	PBT
Vite di collegamento	Acciaio inox 1.4305 / AISI 303 , 2 Viti a testa cilindrica (Piastra di montaggio)
Bandierina di comando	Acciaio inox 1.4305 / AISI 303 (integrato)
Peso	109 g

Informazioni generali

Dotazione	1 Attuatore per la serie F25 1 Distanziale 1 Coperchio 1 Piastra di montaggio con 2 Viti a testa cilindrica M5 X 13 2 viti a testa cilindrica M5x30 per montaggio F25 2 viti a testa cilindrica M5x45 per montaggio F25K
-----------	---