

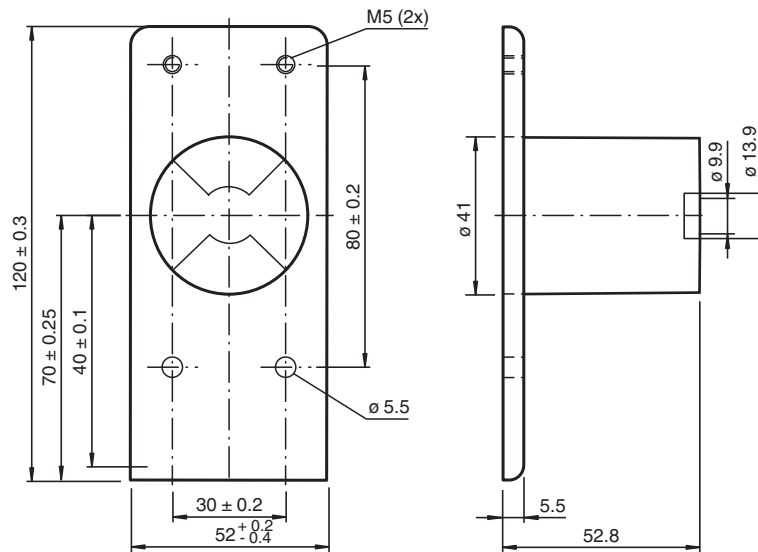
# Actuador BT43-RG-02



- Indicação de posição de válvulas de alta visibilidade
- Adequado para accionamentos rotativos à direita e à esquerda
- Protecção contra danos e contaminação
- Actuador para montagem sem ferramenta

Ativador para a série F25, incluindo invólucro de proteção e placa de montagem

## Dimensões



Data de publicação: 2020-04-03 Data de emissão: 2020-06-30 : 264865\_por.pdf

Consulte as "Notas Gerais sobre as informações de produto da Pepperl+Fuchs".

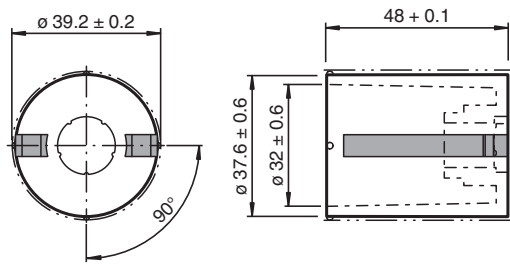
Grupo Pepperl+Fuchs  
www.pepperl-fuchs.com

EUA.: +1 330 486 0001  
fa-info@us.pepperl-fuchs.com

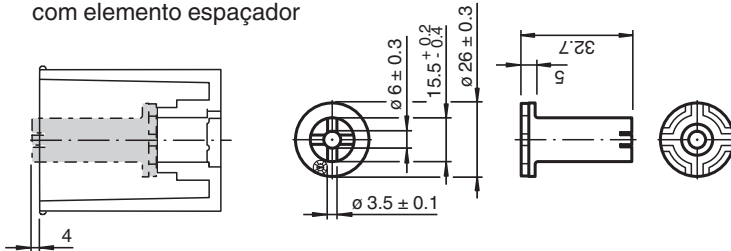
Alemanha: +49 621 776 1111  
fa-info@de.pepperl-fuchs.com

Singapura: +65 6779 9091  
fa-info@sg.pepperl-fuchs.com

**PF** PEPPERL+FUCHS



com elemento espaçador



## Dados técnicos

### Dados gerais

Diâmetro do anel	max. 43 mm
------------------	------------

### Dados característicos

Indicação do estado da válvula	vermelho = FECHADO verde = ABERTO
--------------------------------	--------------------------------------

### Conformidade de directivas e normas

Conformidade-padrão	
Padrões	VDI / VDE 3845

### Condições ambiente

Temperatura ambiente	-25 ... 70 °C (-13 ... 158 °F)
----------------------	--------------------------------

### Dados mecânicos

Diâmetro dos veios	$\leq 31$ mm
Altura dos veios	0 mm
Calibre mestre para orifícios de fixação	30 x 80 mm

### Material

Caixa	PC
Actuador	PBT
Elemento do espaçador	PBT
Parafuso de fixação	Aço inoxidável 1.4305 / AISI 303 , 2 Parafusos de cabeça cilíndrica ( Placa de montagem )
Etiqueta de accionamento	Aço inoxidável 1.4305 / AISI 303 (integrado)
Massa	109 g

### Informações gerais

Material fornecido	1 Actuador para série F25 1 Elemento de distância 1 Cobertura de protecção 1 Placa de montagem com 2 Parafusos de cabeça cilíndrica M5 X 13 2 parafusos cilíndricos M5x30 para montagem F25 2 parafusos cilíndricos M5x45 para montagem F25K
--------------------	---