

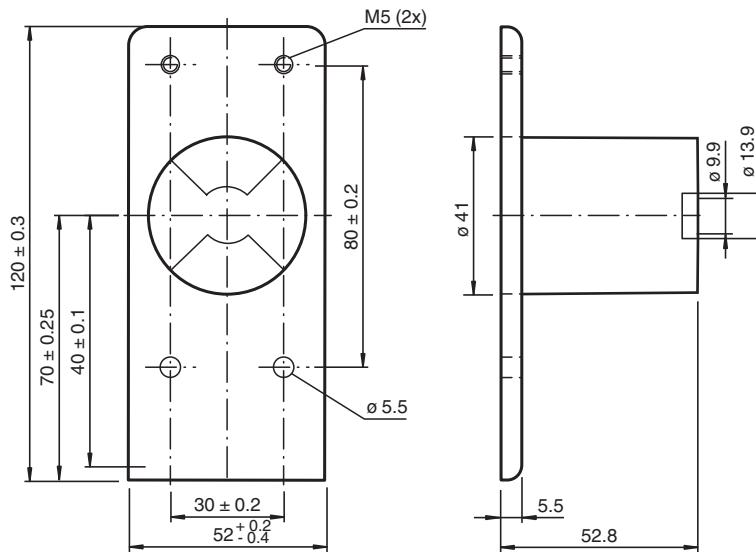
# Actuador BT43-RG-02



- Pantalla para la posición de la válvula con gran visibilidad
- Apto para mandos con giro a la izquierda y derecha
- Protección contra suciedad y daños
- Actuador de montaje sin herramientas

Activador para serie F25 con carcasa protectora y placa de montaje

## Dimensiones



Fecha de publicación: 2020-04-03 Fecha de edición: 2020-06-30 : 264865\_spa.pdf

Consulte "Notas generales sobre la información de los productos de Pepperl+Fuchs".

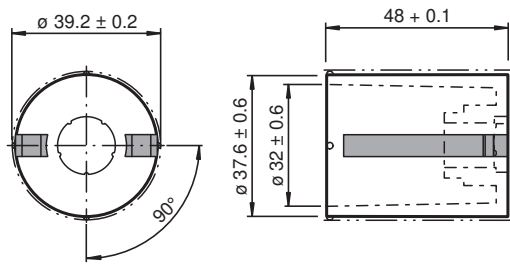
Pepperl+Fuchs Group  
www.pepperl-fuchs.com

EE. UU.: +1 330 486 0001  
fa-info@us.pepperl-fuchs.com

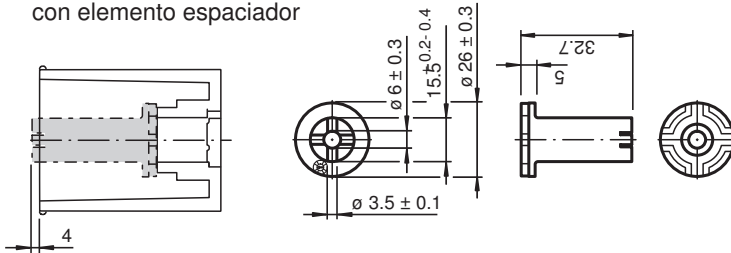
Alemania: +49 621 776 1111  
fa-info@de.pepperl-fuchs.com

Singapur: +65 6779 9091  
fa-info@sg.pepperl-fuchs.com

**PF** PEPPERL+FUCHS



con elemento espaciador



## Datos técnicos

### Datos generales

Diámetro de ondas	max. 43 mm
-------------------	------------

### Datos característicos

Indicación del estado de la válvula	rojo = CERRADO verde = ABIERTO
-------------------------------------	-----------------------------------

### Conformidad con Normas y Directivas

Conformidad con la normativa

Estándares	VDI / VDE 3845
------------	----------------

### Condiciones ambientales

Temperatura ambiente	-25 ... 70 °C (-13 ... 158 °F)
----------------------	--------------------------------

### Datos mecánicos

Diámetro de ondas	≤ 31 mm
Altura de ondas	0 mm
Figura agujeros de fijación	30 x 80 mm
Material	
Carcasa	PC
Actuador	PBT
combinado máximo	PBT
Tornillo de fijación	Acero inoxidable 1.4305 / AISI 303 , 2 Tornillos con cabeza cilíndrica ( Placa de montaje )
Cono de mando	Acero inoxidable 1.4305 / AISI 303 (integrado)
Masa	109 g

### Información general

Volumen de suministro	1 Actuador para la serie F25 1 Elemento de distancia 1 Casquillo protector 1 Placa de montaje con 2 Tornillos con cabeza cilíndrica M5 X 13 2 tornillos de cabeza cilíndrica M5x30 para el montaje F25 2 tornillos de cabeza cilíndrica M5x45 para el montaje F25K
-----------------------	---