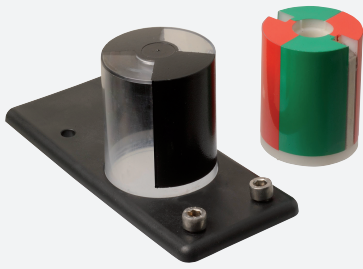


# Manövrering

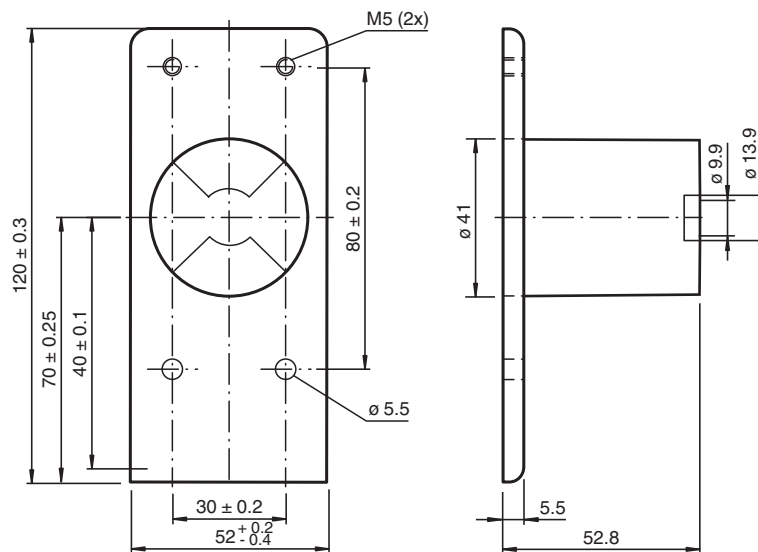
## BT43-RG-02



- Tydlig display visar ventilläge
- Lämpad för höger- och vänsterroterande drivningar
- Skydd mot förorening och skada
- Manöverdon för montering utan verktyg

Aktivator för F25-serien inklusive skyddskapsling och monteringsplatta

### Mått



Kungöresedatum: 2020-04-03 Datum för utgåva: 2020-06-30 : 264865\_swe.pdf

Se "Allmänna kommentarer om produktinformationen från Pepperl+Fuchs".

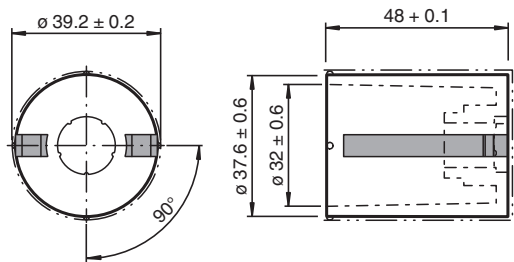
Pepperl+Fuchs Group  
www.pepperl-fuchs.com

USA: +1 330 486 0001  
fa-info@us.pepperl-fuchs.com

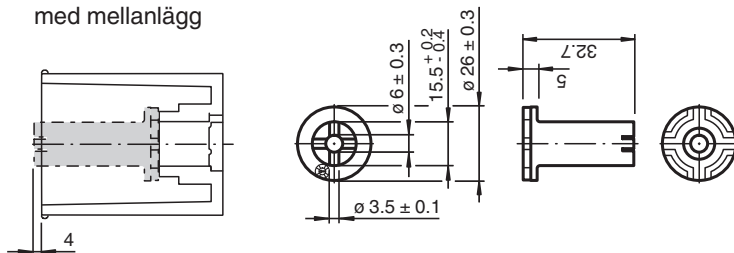
Tyskland: +49 621 776 1111  
fa-info@de.pepperl-fuchs.com

Singapore: +65 6779 9091  
fa-info@sg.pepperl-fuchs.com

**PF** PEPPERL+FUCHS



med mellanlägg



## Tekniska data

### Allmänna specifikationer

Ringdiameter	max. 43 mm
--------------	------------

### Specifikationer

Visning av ventiltillstånd	röd = STÄNGD grön = ÖPPEN
----------------------------	------------------------------

### Norm- och riktlinjekonformitet

Standardöverensstämmelse

Standarder	VDI / VDE 3845
------------	----------------

### Omgivningsförhållande

Omgivningstemperatur	-25 ... 70 °C (-13 ... 158 °F)
----------------------	--------------------------------

### Mekaniska specifikationer

Axeldiameter	≤ 31 mm
Axelhöjd	0 mm
Befästningshålbild	30 x 80 mm
Material	
Stomme	PC
Manöverelement	PBT
Mellanlägg	PBT
Befästningsskruv	Rostfritt stål 1.4305 / AISI 303 , 2 Skruvar till cylinderhuvud ( Monteringsplatta )
Manöverflagga	Rostfritt stål 1.4305 / AISI 303 (integrerad)
Stomme	109 g

### Allmän information

Leveransomfattning	1 Manövrering för byggserie F25 1 Avståndselement 1 Skyddskåpa 1 Monteringsplatta med 2 Skruvar till cylinderhuvud M5 X 13 2 skruvar med cylinderformat huvud M5x30 för F25-montering 2 skruvar med cylinderformat huvud M5x45 för F25K-montering
--------------------	--

Kungörelsedatum: 2020-04-03 Datum för utgåva: 2020-06-30 : 264865\_swe.pdf

Se "Allmänna kommentarer om produktinformationen från Pepperl+Fuchs".

Pepperl+Fuchs Group  
www.pepperl-fuchs.com

USA: +1 330 486 0001  
fa-info@us.pepperl-fuchs.com

Tyskland: +49 621 776 1111  
fa-info@de.pepperl-fuchs.com

Singapore: +65 6779 9091  
fa-info@sg.pepperl-fuchs.com

 PEPPERL+FUCHS