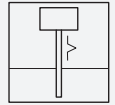




Geführtes Füllstandradar

LTC57



- Premiumgerät für Füllstandmessung in Schüttgütern
- Messbereich bis 45 m (148 Fuß)
- Prozessanschluss 1-1/2 Zoll oder Flansch
- Temperaturbereich bis 150 °C (302 °F)
- Druckbereich bis 16 bar (232 psi)
- Bis SIL 3 gemäß IEC/EN 61508

CE Ex SIL3 Ü

Funktion

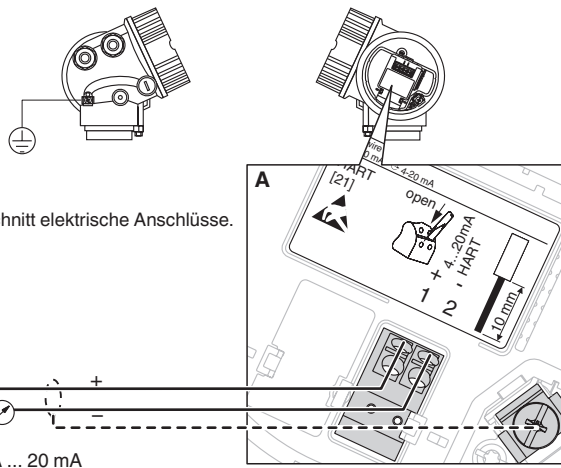
Das Gerät bietet folgende Vorteile:

- Sichere Messung auch bei wechselnden Produkt- und Prozessbedingungen
- HistoROM-Konfigurationsspeicher vereinfacht Inbetriebnahme, Wartung und Diagnose
- Höchste Zuverlässigkeit durch Multi-Echo-Tracking
- Nahtlose Integration in Prozessleit- und Asset-Management-Systeme
- Intuitive Bedienoberfläche in Landessprache
- Zulassungen: ATEX, IECEx

Zur Systemintegration stehen folgende Protokolle zur Verfügung:

- HART mit 4 mA ... 20 mA analog (Standard)
- PROFIBUS PA (Option)

Anschluss



Beispiel: 2-Draht-Anschluss IH
Weitere Anschlüsse siehe Abschnitt elektrische Anschlüsse.

Technische Daten

Allgemeine Daten	
Messverfahren	Das Gerät arbeitet nach der Laufzeitmethode. Es wird die Distanz vom Referenzpunkt (Prozessanschluss des Messgerätes) bis zur Produktoberfläche gemessen.
Bauform	Gerät mit Stabsonde Gerät mit Seilsonde
Serie	LTC57
Kenndaten funktionale Sicherheit	
Sicherheits-Integritätslevel (SIL)	SIL 3

Veröffentlichungsdatum: 2023-09-11 Ausgabedatum: 2023-09-11 Dateiname: 264919_ger.pdf

Beachten Sie „Allgemeine Hinweise zu Pepperl+Fuchs-Produktinformationen“.

Pepperl+Fuchs-Gruppe
www.pepperl-fuchs.com

USA: +1 330 486 0002
pa-info@us.pepperl-fuchs.com

Deutschland: +49 621 776 2222
pa-info@de.pepperl-fuchs.com

Singapur: +65 6779 9091
pa-info@sg.pepperl-fuchs.com

PF PEPPERL+FUCHS

Technische Daten

Versorgung		
Bemessungsspannung	U _r	11,5 ... 35 V DC, 2-Draht 10,4 ... 48 V DC, 4-Draht 90 ... 253 V AC, 50/60 Hz
Eingang		
Messgröße		Abstand zwischen Referenzpunkt und Füllgutoberfläche
Messbereich		Stabsonde: 4 m Seilsonde: 45 m
Ausgang		
Ausgangssignal		4 ... 20 mA 2 x 4 ... 20 mA
Kommunikation		4 ... 20 mA HART (Standard) PROFIBUS PA (Option)
Richtlinienkonformität		
Elektromagnetische Verträglichkeit		
Richtlinie 2014/30/EU		EN 61326-1:2006 , EN 61326-2-3:2006
Niederspannung		
Richtlinie 2014/35/EU		EN 61010-1:2010
Konformität		
Schutzart		IEC 60529:2001
Messgenauigkeit		
Genauigkeit		binär: - Messdistanz bis 15 m (49 feet): ±2 mm - Messdistanz > 15 m (49 feet): ±10 mm analog: 0,02 % Summe aus Nichtlinearität, Nichtwiederholbarkeit und Hysterese in Messabweichung enthalten
Einsatzbedingungen		
Prozessbedingungen		
Prozesstemperatur		-30 ... 150 °C (-22 ... 302 °F)
Prozessdruck (statischer Druck)		-1 ... 16 bar (-14,5 ... 232,1 psi)
Dielektrizitätskonstante		Stabsonde DK ≥ 1,6 Seilsonde: DK ≥ 1,6
Umgebungsbedingungen		
Umgebungstemperatur		-40 ... 80 °C (-40 ... 176 °F)
Mechanische Daten		
Schutzart		IP68, NEMA 6P (24 Stunden in 1,83 m Wassertiefe) IP66, NEMA 4X
Anschluss		Verschraubung M20 Gewinde M20, G1/2, NPT1/2 Gerätestecker M12, 7/8 in
Material		prozessberührende Materialien : Stabsonde: 1.4404/316L Seilsonde: 1.4401/316 (optional PA-beschichtet) Prozessanschlüsse: 1.4301/304, 1.4401/316, 1.4404/316L Prozessmembran, Dichtung: Viton, EPDM
Prozessanschluss		Gewinde: G1-1/2, NPT1-1/2 Flansche: DIN EN ab DN40, ANSI ab 1-1/2", JIS ab DN40
Daten für den Einsatz in Verbindung mit explosionsgefährdeten Bereichen		
EU-Baumusterprüfbescheinigung		siehe Betriebsanleitungen (SI)
Richtlinienkonformität		
Richtlinie 2014/34/EU		EN 60079-0:2012+A11:2013 , EN 60079-1:2007 , EN 60079-11:2012 , EN 60079-15:2010 , EN 60079-26:2007 , EN 60079-31:2009
Internationale Zulassungen		
IECEx-Zulassung		siehe Betriebsanleitungen (SI)
Zertifikate und Zulassungen		
Überfüllsicherung		siehe Zulassung (ZE)
Telekommunikation		Funkzulassung FCC
Allgemeine Informationen		

Veröffentlichungsdatum: 2023-09-11 Ausgabedatum: 2023-09-11 Dateiname: 264919_ger.pdf

Beachten Sie „Allgemeine Hinweise zu Pepperl+Fuchs-Produktinformationen“.

 Pepperl+Fuchs-Gruppe
www.pepperl-fuchs.com

 USA: +1 330 486 0002
pa-info@us.pepperl-fuchs.com

 Deutschland: +49 621 776 2222
pa-info@de.pepperl-fuchs.com

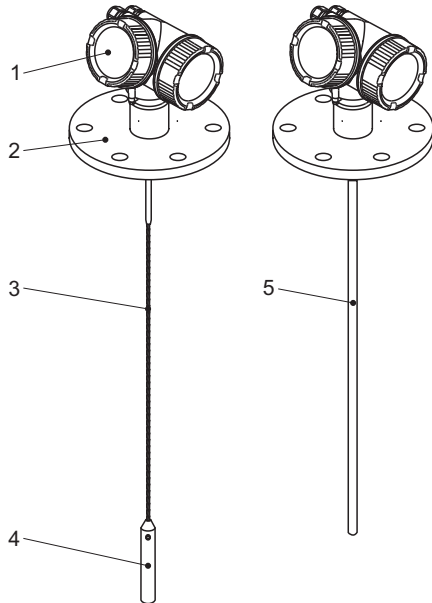
 Singapur: +65 6779 9091
pa-info@sg.pepperl-fuchs.com

 **PEPPERL+FUCHS**

Technische Daten

Ergänzende Dokumentation	technische Information (TI) Handbücher, Kurzanleitungen (BA, KA) Betriebsanleitungen (SI) Zulassung (ZE)
Ergänzende Informationen	Beachten Sie, soweit zutreffend, die Zertifikate, Konformitätserklärungen, Betriebsanleitungen und Handbücher. Diese Informationen finden Sie unter www.pepperl-fuchs.com .
Zubehör	
Bezeichnung	siehe technische Information (TI)

Aufbau



- 1 Elektronikgehäuse
- 2 Prozessanschluss (z. Bsp. Flansch)
- 3 Seilsonde
- 4 Sondenendgewicht
- 5 Stabsonde

Typenschlüssel

In dieser Darstellung werden Optionen, die sich gegenseitig ausschließen, nicht gekennzeichnet.
Option mit * = auf Anfrage/in Vorbereitung
Option mit ** = Mehrfachauswahl möglich

L	T	C	5	7	-	(1)	-	(2)	(3)	(4)	-	(5)	(6)	(7)	-	(8)	(9)	.	L
---	---	---	---	---	---	-----	---	-----	-----	-----	---	-----	-----	-----	---	-----	-----	---	---

LTC57	Gerät
LTC57	Geführtes Füllstandradar

(1)	Sondenausführung
2	in mm, Seil Ø4 mm, 1.4401/316, max. 150 mm Stutzenhöhe, Zentrierstab
3	in Zoll, Seil Ø1/6 Zoll, 1.4401/316, max. 6 in Stutzenhöhe, Zentrierstab
L	in mm, Stab Ø16 mm, 1.4404/316L
M	in mm, Seil Ø6 mm, 1.4401/316
N	in mm, Seil Ø6 mm, PA > Stahl
P	in Zoll, Stab Ø0.63 Zoll, 1.4404/316L
Q	in Zoll, Seil Ø1/4 Zoll, 1.4401/316
R	in mm, Seil Ø8 mm, PA > Stahl
S	in Zoll, Seil Ø1/4 Zoll, PA > Stahl
T	in Zoll, Seil Ø1/3 Zoll, PA > Stahl
X	Sonderausführung

(2)	Prozessanschluss
Flansche	
A51	1-1/2 Zoll 150 lbs RF, 1.4401/316/1.4404/316L, ANSI B16.5 (CRN)
A61	2 Zoll 150 lbs RF, 1.4401/316/1.4404/316L, ANSI B16.5 (CRN)

Veröffentlichungsdatum: 2023-09-11 Ausgabedatum: 2023-09-11 Dateiname: 264919_ger.pdf

Beachten Sie „Allgemeine Hinweise zu Pepperl+Fuchs-Produktinformationen“.

Typenschlüssel

(2)	Prozessanschluss
A81	3 Zoll 150 lbs RF, 1.4401/316/1.4404/316L, ANSI B16.5 (CRN)
A91	4 Zoll 150 lbs RF, 1.4401/316/1.4404/316L, ANSI B16.5 (CRN)
AA1	6 Zoll 150 lbs RF, 1.4401/316/1.4404/316L, ANSI B16.5 (CRN)
AB1	8 Zoll 150 lbs RF, 1.4401/316/1.4404/316L, ANSI B16.5 (CRN)
D65	DN40 PN10/40 B1, 1.4404/316L, EN 1092-1
D73	DN50 PN10/16 B1, 1.4404/316L, EN 1092-1
D93	DN80 PN10/16 B1, 1.4404/316L, EN 1092-1
DA3	DN80 PN25/40 B1, 1.4404/316L, EN 1092-1
DC3	DN150 PN10/16 B1, 1.4404/316L, EN 1092-1
DE3	DN200 PN16 B1, 1.4404/316L, Flansch EN 1092-1
J16	10K 50A RF, 1.4404/316L, JIS B2220
J17	10K 80A RF, 1.4404/316L, JIS B2220
J18	10K 40A RF, 1.4404/316L, JIS B2220
J19	10K 100A RF, 1.4404/316L, JIS B2220
Gewinde	
G54	G1-1/2, ISO 228, 304 (CRN)
N54	MNPT1-1/2, ANSI, 304 (CRN)
XXX	Sonderausführung

(3)	Elektrischer Anschluss
A	Verschraubung M20, IP66/68, NEMA 4X/6P
B	Gewinde M20, IP66/68, NEMA 4X/6P
C	Gewinde G1/2, IP66/68, NEMA 4X/6P
D	Gewinde NPT1/2, IP66/68, NEMA 4X/6P
I	Stecker M12, IP66/68, NEMA 4X/6P
M	Stecker 7/8 Zoll, IP66/68, NEMA 4X/6P
X	Sonderausführung

(4)	Dichtung
3	EPDM, -40 ... 120 °C
5	Viton, -30 ... 150 °C
X	Sonderausführung

(5)	Gehäuse
A1	GT19 Zweikammer, Kunststoff PBT
A2	GT20 Zweikammer, Alu beschichtet
A3	GT18 Zweikammer, 1.4404/316L
XX	Sonderausführung

(6)	Elektrischer Ausgang
AH	4-Draht, 90 ... 253 V AC, 4 ... 20 mA, HART
DH	4-Draht, 10,4 ... 48 V DC, 4 ... 20 mA, HART
ID	2-Draht, 4 ... 20 mA, HART, Schaltausgang
IE	2-Draht, 4 ... 20 mA, HART, 4 ... 20 mA
IH	2-Draht, 4 ... 20 mA, HART
PA	2-Draht, PROFIBUS PA, Schaltausgang
XX	Sonderausführung

(7)	Anzeige, Bedienung
B	Ohne Anzeige, via Kommunikator
D	SD02 4-zeilig, Drucktasten und Datensicherungsfunktion
E	* SD03 4-zeilig, beleuchtet, Touch Control und Datensicherungsfunktion

(8)	Zulassung
C1	* CSA C/US IS Cl.I,II,III Div.1 Gr.A-G, NI Cl.1 Div.2, Ex ia
C2	* CSA C/US XP Cl.I,II,III Div.1 Gr.A-G, NI Cl.1 Div.2, Ex d
CD	CSA C/US DIP Cl.II,III Div.1 Gr.E-G
CG	CSA C/US General Purpose
E1	ATEX II 1G Ex ia IIC T6...T1 Ga
E3	ATEX II 3G Ex nA IIC T6...T1 Gc
E4	ATEX II 3G Ex ic IIC T6...T1 Gc
EG	* ATEX II 1/2G Ex d [ia] IIC T6...T1 Ga/Gb oder 1/2 D Ex ta IIC Txx°C Da/Db
EX	ATEX II 1/2G Ex ia IIC T6...T1 Ga/Gb
FE	* FM DIP Cl.II,III Div.1 Gr.E-G
FI	* FM IS Cl.I,II,III Div.1 Gr.A-G, AEx ia, NI Cl.1 Div.2
FN	* FM XP Cl.I,II,III Div.1 Gr.A-G, AEx d, NI Cl.1 Div.2

Veröffentlichungsdatum: 2023-09-11 Ausgabedatum: 2023-09-11 Dateiname: 264919_ger.pdf

Beachten Sie „Allgemeine Hinweise zu Pepperl+Fuchs-Produktinformationen“.

 Pepperl+Fuchs-Gruppe
 www.pepperl-fuchs.com

 USA: +1 330 486 0002
 pa-info@us.pepperl-fuchs.com

 Deutschland: +49 621 776 2222
 pa-info@de.pepperl-fuchs.com

 Singapur: +65 6779 9091
 pa-info@sg.pepperl-fuchs.com



Typenschlüssel

(8)	Zulassung
IA	IECEEx Ex ia T6...T1 Ga
IB	IECEEx Ex ia IIC T6...T1 Ga/Gb
IE	IECEEx Ex ta IIIC Txx°C Da
IF	IECEEx Ex ta IIIC Txx°C Da/Db
IG	IECEEx Ex nA IIC T6...T1 Gc
IH	IECEEx Ex ic IIC T6...T1 Gc
NA	Variante für nicht explosionsgefährdeten Bereich
S3	ATEX II 1 D Ex ta IIIC Txx°C Da
S4	ATEX II 1/2 D Ex ta IIIC Txx°C Da/Db
SX	* ATEX II 1/2G Ex ia IIC T6...T1 Ga/Gb oder 1/2 D Ex ia IIIC Txx°C Da/D

Weitere Optionen

(9)	Weitere Bediensprache
C	Französisch
D	Spanisch
E	Italienisch
F	Niederländisch
G	Portugiesisch
H	Polnisch
I	Russisch
J	Türkisch
K	Chinesisch Kurzzeichen
L	Japanisch
M	Koreanisch
O	Bahasa
Q	Vietnamesisch
R	Tschechisch

(9)	Kalibrierung
4	5-Punkt-Linearitätsprotokoll

(9)	Dienstleistung **
T	kundenspezifische Parametrierung HART
U	kundenspezifische Parametrierung PA

(9)	Test, Zeugnis **
A	Materialnachweis, mediumberührte metallische Teile, EN 10204-3.1 Abnahmeprüfzeugnis

(9)	Weitere Zulassung **
S	SIL Funktionale Sicherheit


(9)	Sensorbauform **
B	Sensor abgesetzt, 3 m Kabel, abnehmbar, mit Montagebügel
C	Sensor abgesetzt, 6 m Kabel, abnehmbar, mit Montagebügel
D	Sensor abgesetzt, 9 m Kabel, abnehmbar, mit Montagebügel

(9)	Firmware-Version
5	01.00.zz, HART, DevRev01
7	01.00.zz, PROFIBUS PA, DevRev01

(9)	Kennzeichnung
1	Messstelle (TAG), siehe Zusatzspezifikation
2	Busadresse, siehe Zusatzspezifikation

L	Sondenlänge
Länge	Länge abhängig von der gewählten Sondenausführung: - Stabsonde: Länge in mm, 16 mm ... 4000 mm - Seilsonde: Länge in mm, 16 mm ... 45000 mm

Zubehör

	PACTware 5.0	FDT-Rahmenprogramm
---	---------------------	--------------------

Zubehör



DTM Level Control

DTM-Collection

Veröffentlichungsdatum: 2023-09-11 Ausgabedatum: 2023-09-11 Dateiname: 264919_ger.pdf

Beachten Sie „Allgemeine Hinweise zu Pepperl+Fuchs-Produktinformationen“.

Pepperl+Fuchs-Gruppe
www.pepperl-fuchs.com

USA: +1 330 486 0002
pa-info@us.pepperl-fuchs.com

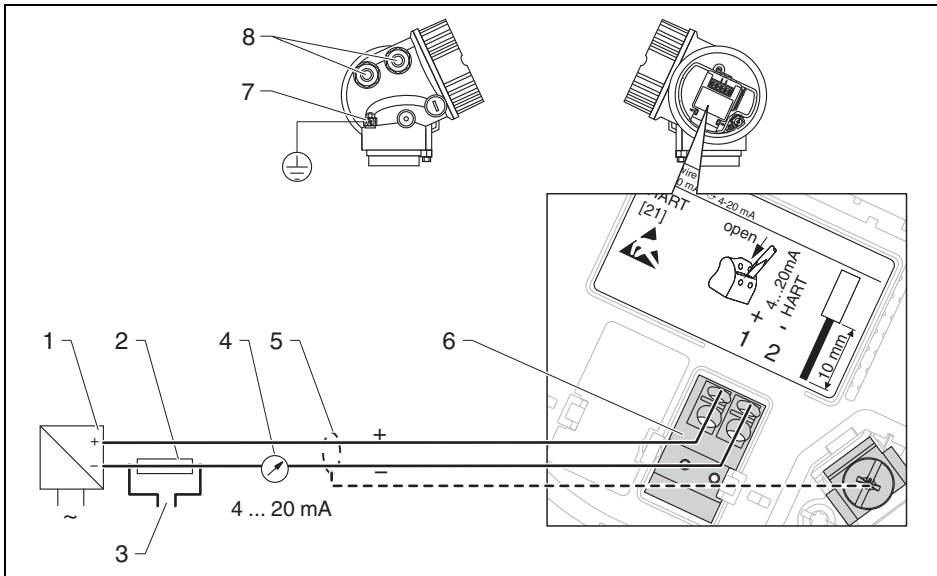
Deutschland: +49 621 776 2222
pa-info@de.pepperl-fuchs.com

Singapur: +65 6779 9091
pa-info@sg.pepperl-fuchs.com



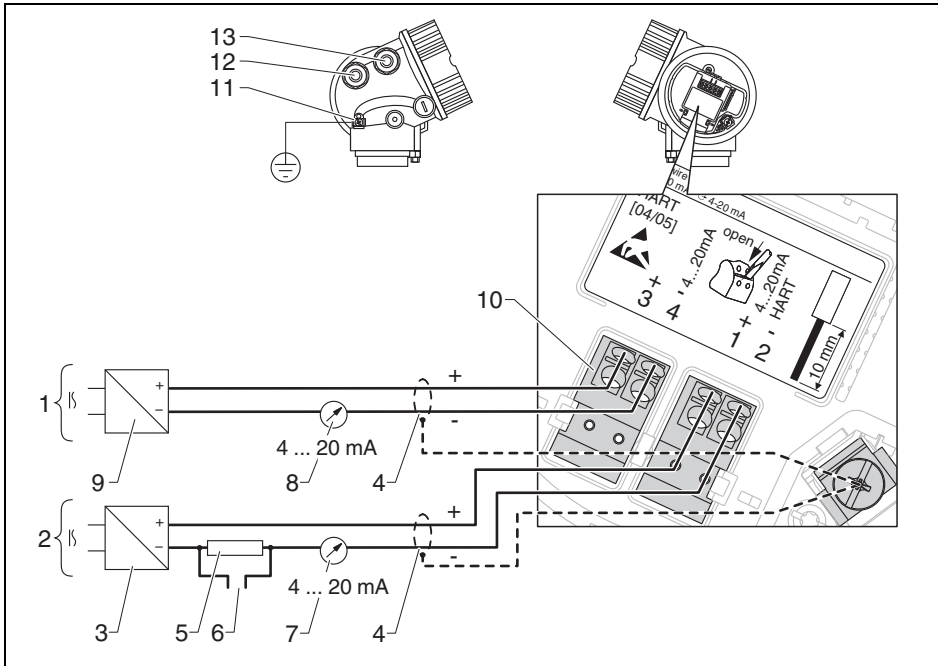
Anschluss

2-Draht, 4 mA ... 20 mA HART (Version IH)



- 1 Speisetrenner für Spannungsversorgung (z. B. KCD2-STC-Ex1): Klemmenspannung beachten
- 2 Widerstand für HART-Kommunikation ($\geq 250 \Omega$): maximale Bürde beachten
- 3 Anschluss für optionalen Feldkommunikator
- 4 Analoges Anzeigeinstrument: maximale Bürde beachten
- 5 Kabelschirm; Kabelspezifikation beachten
- 6 Anschluss 4 mA ... 20 mA HART passiv: Klemmen 1 und 2
- 7 Anschlussklemme für Potenzialausgleichsleitung
- 8 Kabeleinführung

2-Draht, 4 mA ... 20 mA HART, 4 mA ... 20 mA (Version IE)



- 1 Anschluss Stromausgang 2
- 2 Anschluss Stromausgang 1
- 3 Hilfsenergie für Stromausgang 1 (z. B. KCD2-STC-Ex1); Klemmenspannung beachten
- 4 Kabelschirm; Kabelspezifikation beachten
- 5 Widerstand für HART-Kommunikation ($\geq 250 \Omega$); maximale Bürde beachten
- 6 Anschluss für optionale Feldkommunikation
- 7 Analoges Anzeigeeinstrument: maximale Bürde beachten
- 8 Analoges Anzeigeeinstrument: maximale Bürde beachten
- 9 Hilfsenergie für Stromausgang 2 (z. B. KCD2-STC-Ex1); Klemmenspannung beachten
- 10 Anschluss für Stromausgang 2: Klemmen 3 und 4
- 11 Anschlussklemme für Potenzialausgleichsleitung
- 12 Kabeleinführung für Stromausgang 1
- 13 Kabeleinführung für Stromausgang 2

Veröffentlichungsdatum: 2023-09-11 Ausgabedatum: 2023-09-11 Dateiname: 264919_ger.pdf

Beachten Sie „Allgemeine Hinweise zu Pepperl+Fuchs-Produktinformationen“.

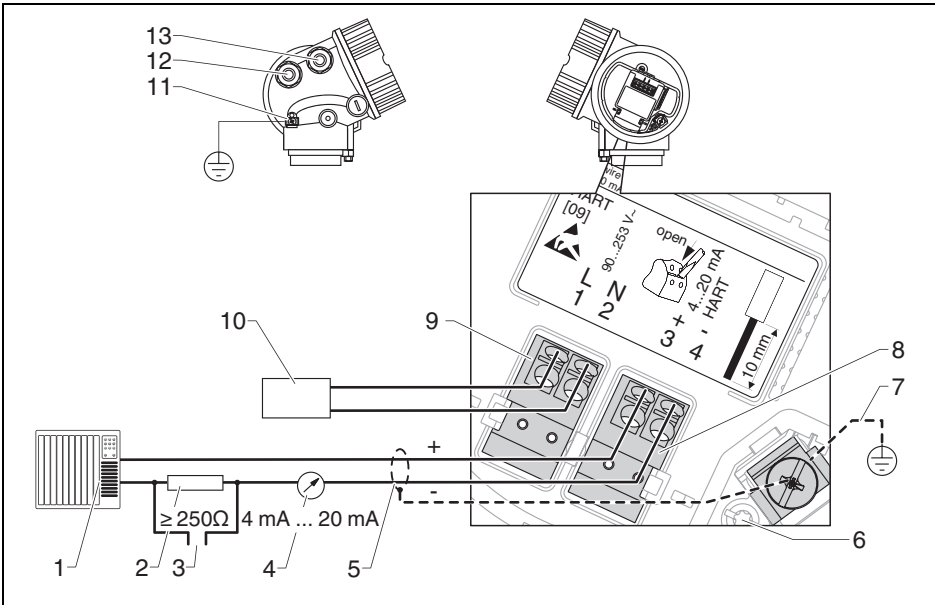
Pepperl+Fuchs-Gruppe
www.pepperl-fuchs.com

USA: +1 330 486 0002
pa-info@us.pepperl-fuchs.com

Deutschland: +49 621 776 2222
pa-info@de.pepperl-fuchs.com

Singapur: +65 6779 9091
pa-info@sg.pepperl-fuchs.com

4-Draht: 4 ... 20 mA HART (90 ... 253 V AC) (Version AH)

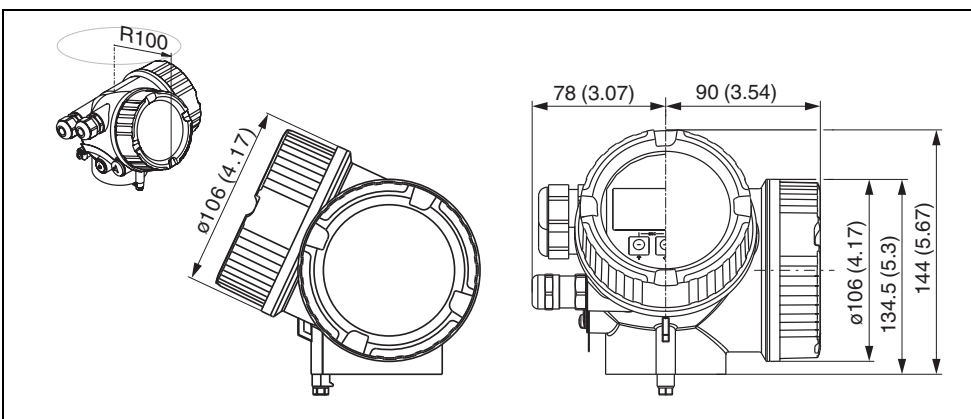


- 1 Auswerteeinheit, z. B. SPS
- 2 Widerstand für HART-Kommunikation ($\geq 250 \Omega$): maximale Bürde beachten
- 3 Anschluss für optionalen Feldkommunikator
- 4 Analoges Anzeigeeinstrument: maximale Bürde beachten
- 5 Signalkabel, falls erforderlich mit Abschirmung, Kabelspezifikation beachten
- 6 Schutzleiterverbindung; nicht lösen!
- 7 Schutzleiter, Kabelspezifikation beachten
- 8 Anschluss 4 mA ... 20 mA HART (aktiv): Klemmen 3 und 4
- 9 Anschluss Hilfsenergie: Klemmen 1 und 2
- 10 Spannungsversorgung: Klemmenspannung beachten, Kabelspezifikation beachten
- 11 Anschlussklemme für Potenzialausgleichsleitung
- 12 Kabeleinführung für Signalleitung
- 13 Kabeleinführung für Hilfsenergie

Abmessungen

Gehäuse GT19, Kunststoff PBT (Version A1)

Abmessungen in mm (in)



Veröffentlichungsdatum: 2023-09-11 Ausgabedatum: 2023-09-11 Dateiname: 264919_ger.pdf

Beachten Sie „Allgemeine Hinweise zu Pepperl+Fuchs-Produktinformationen“.

Pepperl+Fuchs-Gruppe
www.pepperl-fuchs.com

USA: +1 330 486 0002
pa-info@us.pepperl-fuchs.com

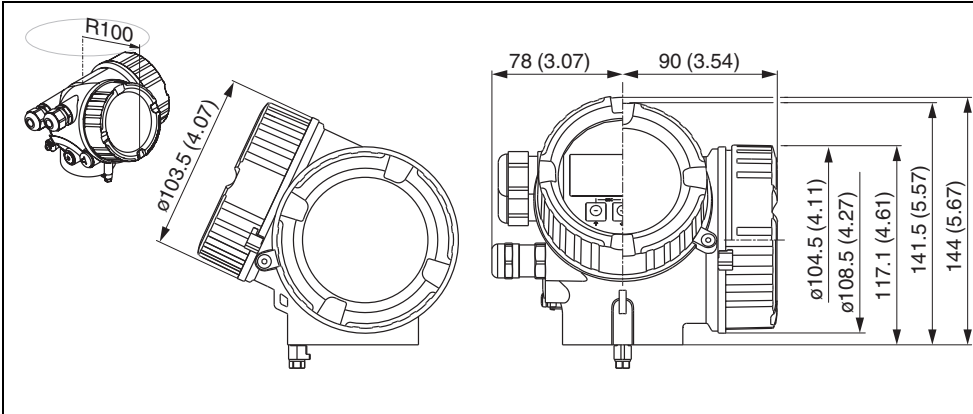
Deutschland: +49 621 776 2222
pa-info@de.pepperl-fuchs.com

Singapur: +65 6779 9091
pa-info@sg.pepperl-fuchs.com

pepperl+fuchs

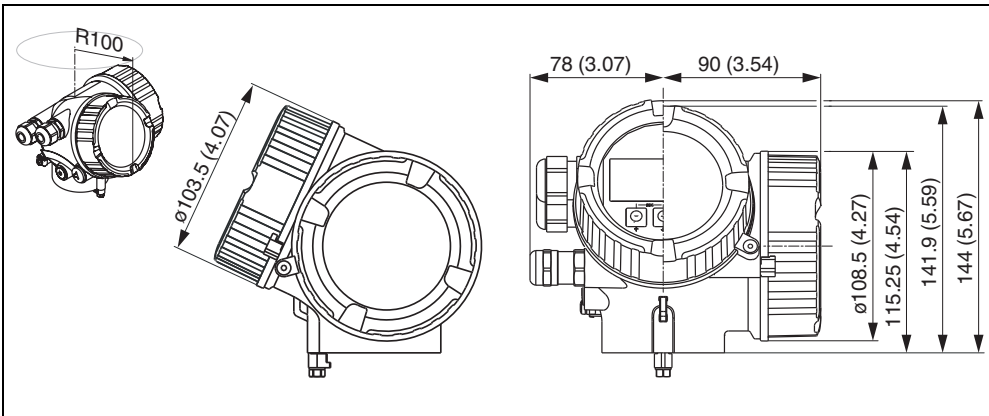
Gehäuse GT20, Alu beschichtet (Version A2)

Abmessungen in mm (in)



Gehäuse GT18, Edelstahl (Version A3)

Abmessungen in mm (in)



Veröffentlichungsdatum: 2023-09-11 Ausgabedatum: 2023-09-11 Dateiname: 264919_ger.pdf

Beachten Sie „Allgemeine Hinweise zu Pepperl+Fuchs-Produktinformationen“.

Pepperl+Fuchs-Gruppe
www.pepperl-fuchs.com

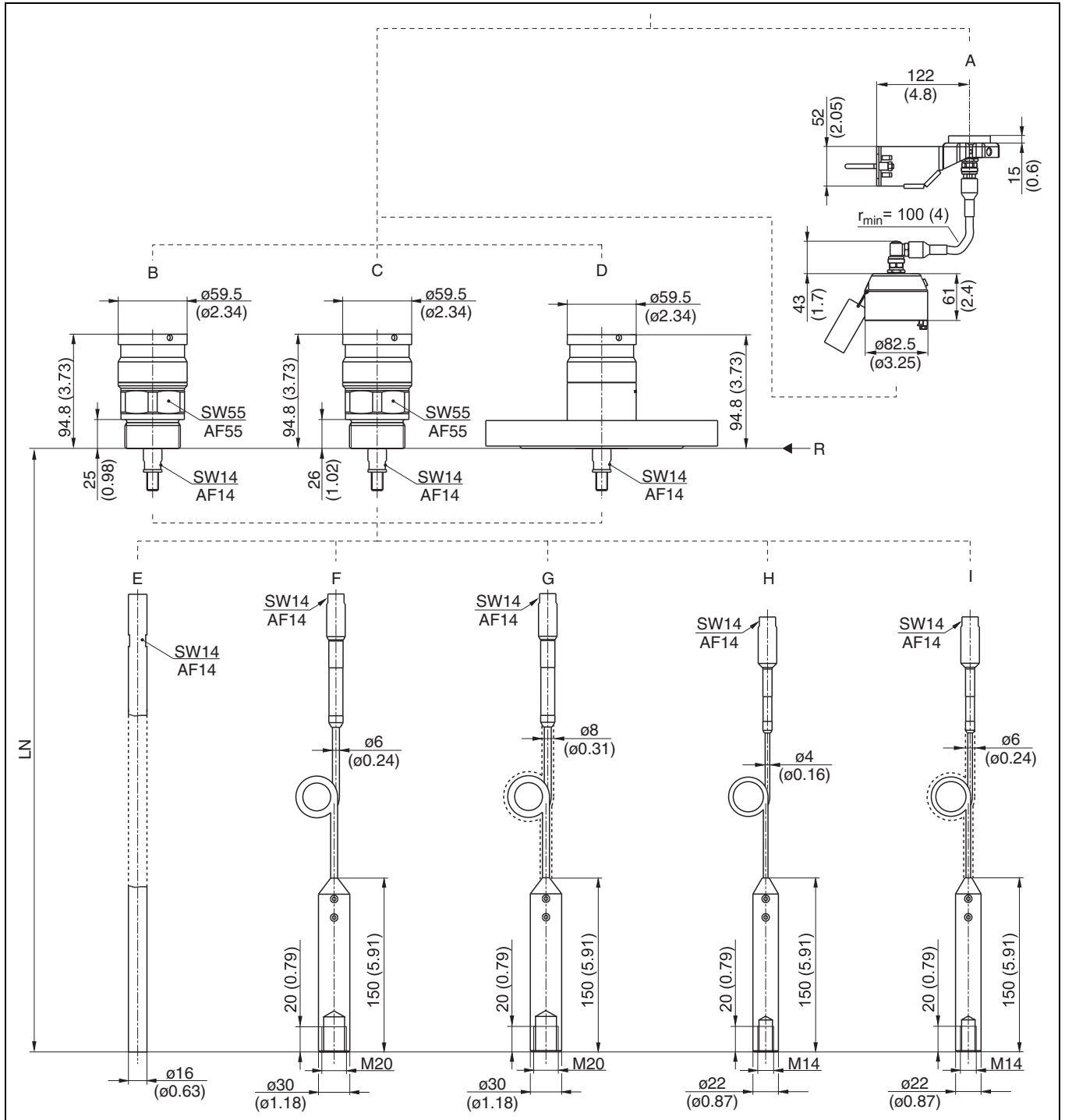
USA: +1 330 486 0002
pa-info@us.pepperl-fuchs.com

Deutschland: +49 621 776 2222
pa-info@de.pepperl-fuchs.com

Singapur: +65 6779 9091
pa-info@sg.pepperl-fuchs.com

Prozessanschlüsse und Sonden

Abmessungen in mm (in)



- A** Montagebügel für Merkmal "Sonden-Design", Option "Sensor abgesetzt"
- B** Gewinde ISO228 G1-1/2 (Merkmal "Prozessanschluss")
- C** Gewinde ANSI MNPT1-1/2 (Merkmal "Prozessanschluss")
- D** Flansch ANSI B16.5, EN 1092-1, JIS B2220 (Merkmal "Prozessanschluss")
- E** Stabsonde 16 mm (Merkmal "Sonde")
- F** Seilsonde 6 mm oder 1/4 in (Merkmal "Sonde")
- G** Seilsonde 8 mm oder 1/3 in, PA > Stahl (Merkmal "Sonde")
- H** Seilsonde 4 mm oder 1/6 in (Merkmal "Sonde")
- I** Seilsonde 6 mm oder 1/4 in, PA > Stahl (Merkmal "Sonde")
- LN** Sondenlänge
- R** Referenzpunkt der Messung

Veröffentlichungsdatum: 2023-09-11 Ausgabedatum: 2023-09-11 Dateiname: 264919_ger.pdf

Beachten Sie „Allgemeine Hinweise zu Pepperl+Fuchs-Produktinformationen“.

Pepperl+Fuchs-Gruppe
www.pepperl-fuchs.com

USA: +1 330 486 0002
pa-info@us.pepperl-fuchs.com

Deutschland: +49 621 776 2222
pa-info@de.pepperl-fuchs.com

Singapur: +65 6779 9091
pa-info@sg.pepperl-fuchs.com

pepperl+fuchs