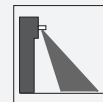


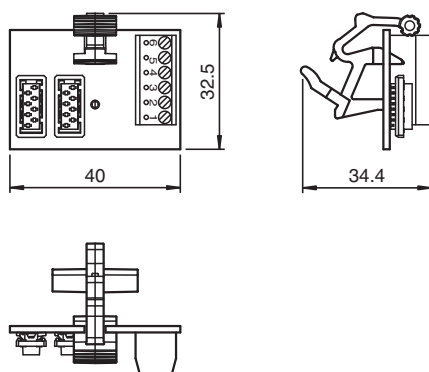
Accessori DGE DoorScan Adapter



- Adattatore del cavo per il sensore di presenza configurabile DoorScan
- Adattatore per cavi di collegamento (ad es. a porte in vetro, cavi esistenti)
- Montaggio dell'unità di controllo senza l'ausilio di attrezzi grazie al meccanismo a innesto

Modulo adattatore da installare nel profilo del sensore DoorScan® e TopScan, modulo di interfaccia multifunzione

Dimensioni



Dati tecnici

Condizioni ambientali

Temperatura ambiente -30 ... 60 °C (-22 ... 140 °F)

Dati meccanici

Grado di protezione IP54 (nelle condizioni di montaggio)

Collegamento Presa multipla 6 poli , Presa 8 poli , perni a saldatura 8 poli

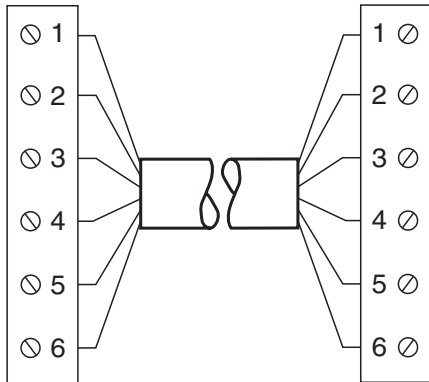
Peso circa. 18 g

Informazioni generali

Dotazione 2 x Adattatore

Assegnazione collegamento

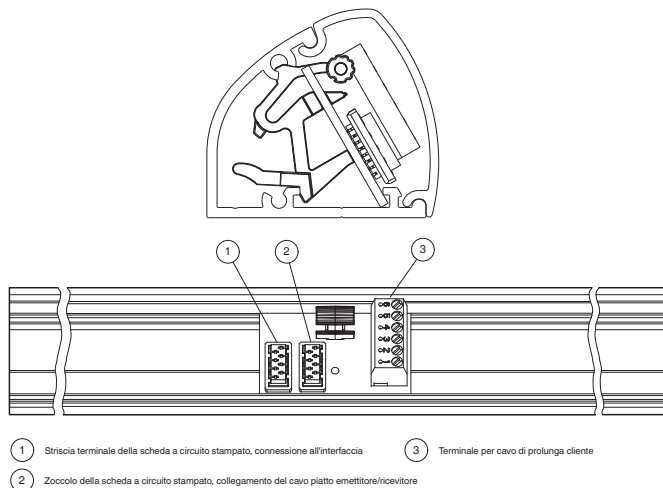
Terminali di connessione



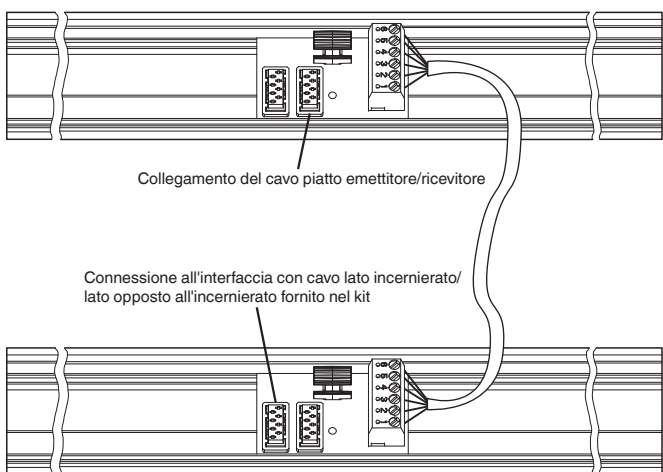
Descrizione del funzionamento

L'adattatore DoorScan semplifica il montaggio dei due moduli DoorScan ponendoli l'uno di fronte all'altro sulle porte girevoli. Si consiglia l'adattatore se non è possibile inserire un condotto attraverso il pannello della porta (porta antincendio ecc.) o se è necessario utilizzare un cavo che è già stato installato.

Montaggio della piastra



Montaggio del cavo



Utilizzare un cavo a sei fili minimo.

La sezione trasversale centrale deve essere compresa tra $0,128 \text{ mm}^2$ e $1,0 \text{ mm}^2$ (~AWG 18)

Utilizzare un cavo che abbia una lunghezza massima di 1,5 m

Fili intrecciati flessibili con copertura e con bocche finali