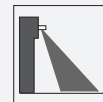


## Accesorio Puertas, portones y ascensores

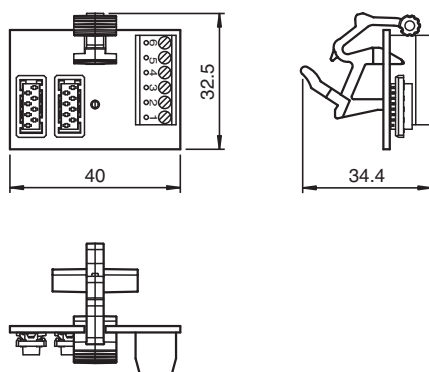


### DoorScan Adapter

- Cable adaptador para el sensor de presencia configurable DoorScan
- Adaptador para conectar los cables (p. ej., a puertas de vidrio o cables existentes)
- Montaje de los módulos sin herramientas mediante un mecanismo de enganche a presión

Módulo de adaptador para el montaje en el perfil de sensores DoorScan® y TopScan; módulo interfaz multifunción

## Dimensiones



## Datos técnicos

<b>Condiciones ambientales</b>	
Temperatura ambiente	-30 ... 60 °C (-22 ... 140 °F)
<b>Datos mecánicos</b>	
Grado de protección	IP54 (en estado montado)
Conexión	Regleta de conectores 6 polos , Conector hembra 8 polos , Regleta de clavijas (pins) 8 polos
Masa	aprox. 18 g
<b>Información general</b>	
Volumen de suministro	2 x Adaptador

Fecha de publicación: 2020-09-10 Fecha de edición: 2020-10-08 : 264990\_spa.pdf

Consulte "Notas generales sobre la información de los productos de Pepperl+Fuchs".

Pepperl+Fuchs Group  
www.pepperl-fuchs.com

EE. UU.: +1 330 486 0001  
fa-info@us.pepperl-fuchs.com

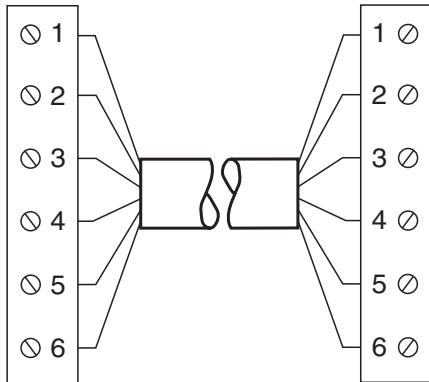
Alemania: +49 621 776 1111  
fa-info@de.pepperl-fuchs.com

Singapur: +65 6779 9091  
fa-info@sg.pepperl-fuchs.com

**pf** PEPPERL+FUCHS

## Asignación de conexión

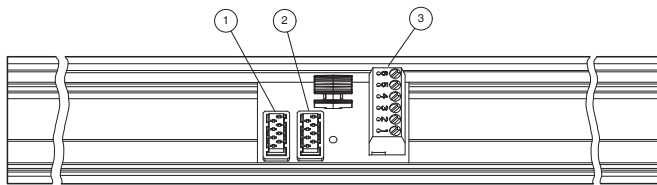
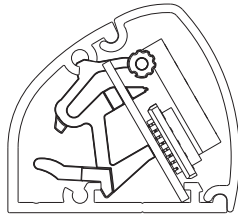
### Terminales de conexión



## Descripción de funciones

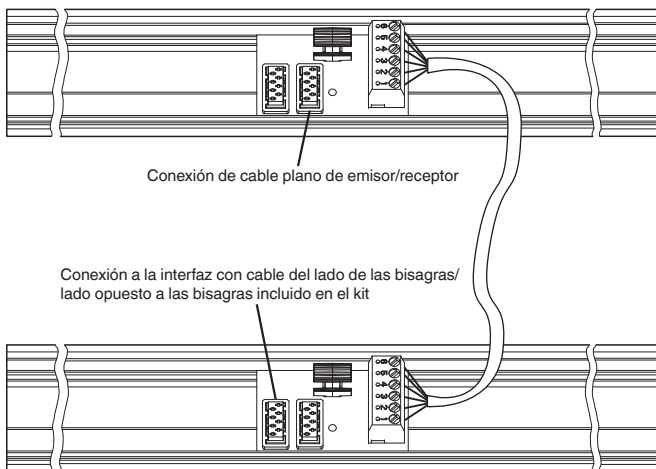
El adaptador DoorScan facilita el montaje de dos módulos DoorScan frente a frente en puertas giratorias. Se recomienda el uso del adaptador si no es posible introducir una canalización por el panel de la puerta (puerta contra incendios, etc.) o si hay un cable que se va a utilizar que ya se ha instalado.

## Instalación de la placa



- 1 Tira de terminales de placa de circuitos impresos, conexión a la interfaz
- 2 Toma de placa de circuitos impresos, conexión de cable plano de emisor/receptor
- 3 Terminal para el cable de conexión del cliente

## Instalación del cable



- Utilice un cable con un mínimo de seis hilos
- La sección transversal del núcleo puede ser de 0,128 mm<sup>2</sup> a 1,0 mm<sup>2</sup> (~AWG 18)
- Utilice un cable con una longitud máxima de 1,5 m
- Cubra los cables trenzados flexibles con casquillos para extremos de cables

Fecha de publicación: 2020-09-10 Fecha de edición: 2020-10-08 : 264990\_spa.pdf