

Répartiteur en Y

V15S-YEE-V15/V15

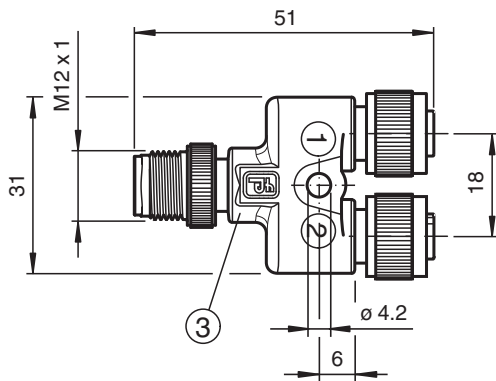


- Convient pour DeviceNet et CANopen
- Répartiteur parallèle pour connexion de bus (pont sur toutes les broches)
- Degré de protection IP67
- Ecrou moleté approprié pour le montage de l'outil
- Insensibilité aux vibrations grâce à l'encliquetage mécanique

Répartiteur en Y, prise M12 vers 2 fiches M12 à codage A, 5 broches



Dimensions



Données techniques

Caractéristiques générales

Connecteur 1	
Raccordement	Connecteur femelle
Forme constructive	M12
Style	droit
Verrouillage	connexion à vis
nombre de pôles	5
Codage	Codé A
Connecteur 2	
Raccordement	Connecteur femelle
Forme constructive	M12
Style	droit
Verrouillage	connexion à vis
nombre de pôles	5
Codage	Codé A
Connecteur 3	
Raccordement	Connecteur mâle
Forme constructive	M12
Style	droit
Verrouillage	connexion à vis

Date de publication: 2024-03-22 Date d'édition: 2024-03-22 : 265222_fra.pdf

Reportez-vous aux « Remarques générales sur les informations produit de Pepperl+Fuchs ».

Groupe Pepperl+Fuchs
www.pepperl-fuchs.com

États-Unis : +1 330 486 0001
fa-info@us.pepperl-fuchs.com

Allemagne : +49 621 776 1111
fa-info@de.pepperl-fuchs.com

Singapour : +65 6779 9091
fa-info@sg.pepperl-fuchs.com

PEPPERL+FUCHS

Données techniques

nombre de pôles		5
Codage		Codé A
Caractéristiques électriques		
Tension d'emploi	U_B	max. 48 V C.A. / 60 V CC
Courant d'emploi	I_B	4 A
Conformité		
Degré de protection		EN 60529
connecteurs multibroches		connecteur M12 x 1 : IEC 61076-2-101
Conditions environnementales		
Température ambiante		-25 ... 90 °C (-13 ... 194 °F)
Degré de pollution		3
Caractéristiques mécaniques		
Connecteur		
Couple de serrage		0,6 Nm
Protection contre le desserrage		disponible
Installation avec outil		moletage droit
Cycles d'insertion-extraction		min. 100
Degré de protection		IP65/IP67
Dimensions		
Largeur		31 mm
Longueur		51 mm
Fixation		Orifice de montage pour vis M4
Matériau		
Connecteur		
Connexion à vis		Zinc moulé sous pression, nickelé
Poignée		TPU
surface de contact		Ni/Au
inflammabilité		V-2

Affectation des broches

