

# Distribuidor Y

## V15S-YEE-V15/V15

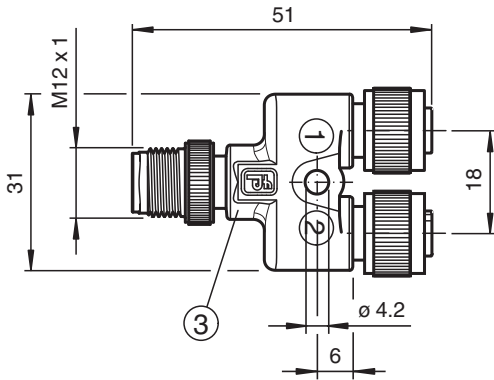


- Adecuado para DeviceNet y CANopen
- Divisor paralelo para conexión de bus (todos los pines puenteados)
- Grado de protección IP67
- Tuerca moleteada adecuada para maquina de herramientas
- Inmunidad contra vibraciones mediante reticulado mecánico

Divisor en Y con conector M12 a 2 conectores hembra M12 de 5 pines con codificación A



### Dimensiones



### Datos técnicos

#### Datos generales

<b>Conector 1</b>	
Conexión	Conector hembra
Tipo	M12
Estilo	recto
Bloqueo	conexión de tornillo
Nº de polos	5
Codificación	Código A
<b>Conector 2</b>	
Conexión	Conector hembra
Tipo	M12
Estilo	recto
Bloqueo	conexión de tornillo
Nº de polos	5
Codificación	Código A
<b>Conector 3</b>	
Conexión	conectores, recto
Tipo	M12
Estilo	recto
Bloqueo	conexión de tornillo

Fecha de publicación: 2024-03-22 Fecha de edición: 2024-03-22 : 266222\_spa.pdf

Consulte "Notas generales sobre la información de los productos de Pepperl+Fuchs".

Pepperl+Fuchs Group  
www.pepperl-fuchs.com

EE. UU.: +1 330 486 0001  
fa-info@us.pepperl-fuchs.com

Alemania: +49 621 776 1111  
fa-info@de.pepperl-fuchs.com

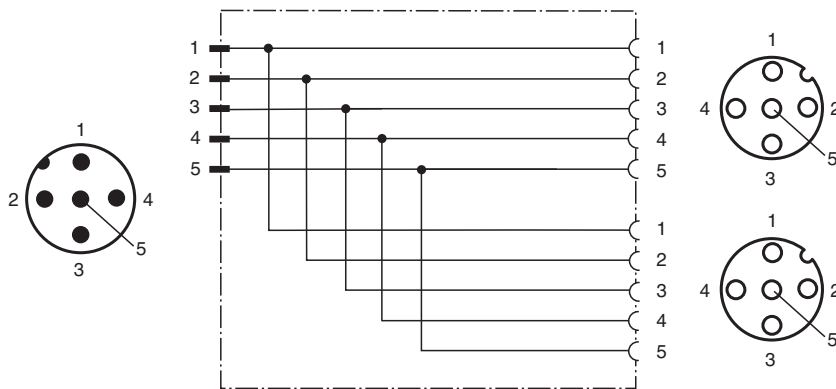
Singapur: +65 6779 9091  
fa-info@sg.pepperl-fuchs.com

 PEPPERL+FUCHS

**Datos técnicos**

Nº de polos		5
Codificación		Código A
<b>Datos eléctricos</b>		
Tensión de trabajo	U <sub>B</sub>	máx. 48 V CA / 60 V CC
Corriente de trabajo	I <sub>B</sub>	4 A
<b>Conformidad</b>		
Grado de protección		EN 60529
Conector		conector enchufable M12x1 : IEC 61076-2-101
<b>Condiciones ambientales</b>		
Temperatura ambiente		-25 ... 90 °C (-13 ... 194 °F)
Grado de ensuciamiento		3
<b>Datos mecánicos</b>		
Clavija		
Par de apriete		0,6 Nm
Protección contra aflojamiento		existente
Instalación de la herramienta		moleteado recto
Ciclos de contacto		min. 100
Grado de protección		IP65/IP67
Dimensiones		
Anchura		31 mm
Longitud		51 mm
Fijación		Orificio de montaje para tornillo M4
<b>Material</b>		
Clavija		
Conexión de tornillo		Fundición de cinc, niquelado
Pinza		TPU
Superficie de contacto		Ni/Au
Combustibilidad		V-2

**Asignación de conexión**



Fecha de publicación: 2024-03-22 Fecha de edición: 2024-03-22 : 265222\_spa.pdf