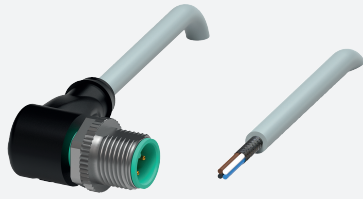


Connecteur, blindé

V1S-W-10M-PUR-ABG0

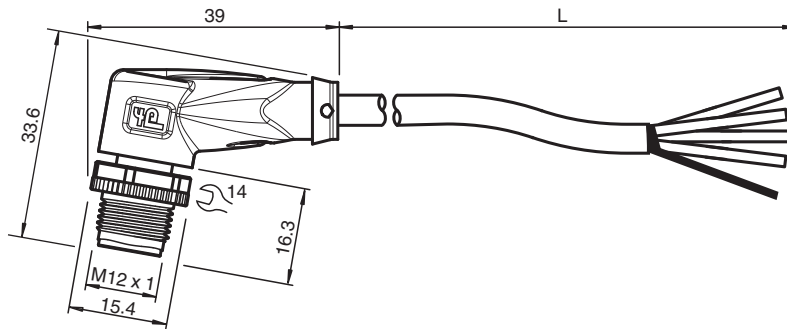


- Indice de protection IP68 / IP69
- Non halogéné
- Le blindage n'entre pas en contact avec l'écrou d'accouplement
- La conception spécifique empêche le desserrage et les installations imprécises

Cordon mâle monofilaire coudé M12 à codage A, 4 broches, câble PUR gris, blindé



Dimensions



Données techniques

Caractéristiques générales

Connecteur 1	
Raccordement	Connecteur mâle
Forme constructive	M12
Style	coudé
Verrouillage	connexion à vis
nombre de pôles	4
Codage	Codé A
Connecteur 2	
Raccordement	Extrémité de câble libre

Caractéristiques électriques

Tension d'emploi	U_B	max. 48 V C.A. / 60 V CC
Courant d'emploi	I_B	max. 4 A

Conformité

Degré de protection	EN 60529
connecteurs multibroches	connecteur M12 x 1 : IEC 61076-2-101
Sans halogène	DIN VDE 0472-815 DIN EN 50267-2-1

Conditions environnementales

Température ambiante	
Connecteur	-40 ... 90 °C (-40 ... 194 °F)
Câble, fixe	-40 ... 80 °C (-40 ... 176 °F)

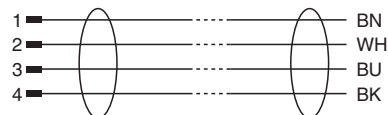
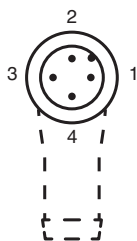
Date de publication: 2023-09-04 Date d'édition: 2023-09-04 : 266117_fra.pdf

Reportez-vous aux « Remarques générales sur les informations produit de Pepperl+Fuchs ».

Données techniques

Câble, flexible	-25 ... 80 °C (-13 ... 176 °F)
Degré de pollution	3
Caractéristiques mécaniques	
Connecteur	
Couple de serrage	0,6 Nm
Protection contre le desserrage	disponible
Installation avec outil	moletage droit et écrou hexagonal SW = 14 mm
Cycles d'insertion-extraction	min. 100
Blindage	blindage n'entre pas connecté à la connecteur
Degré de protection	IP68 / IP69
Câble	selon la norme CEI/EN 60228 (DIN VDE 0295) classe 5
Diamètre d'enveloppe	4,8 mm
rayon de courbure	> 10 x diamètre de la ligne, mobile > 5 x diamètre de la ligne, fixe
Force de dénudage des gaines	max. 100 N / 300 mm
Couleur de la gaine	gris (similaire à RAL 7001)
Nombre de composants	4
Section des fils	0,34 mm ²
Couleur des noyaux	Noyau 1: marron Noyau 2: blanche Noyau 3: bleu Noyau 4: noir
Construction du noyau	19 x 0,15 mm Ø
Blindage	Tressage Cu, étamé, couverture à 85 %
Longueur	L 10 m
Code de câble	Li 9Y 11YM 4 x 0,34
Matériau	
Sans halogène	oui
Connecteur	
Connexion à vis	Zinc moulé sous pression, nickelé
Poignée	TPU, noir
surface de contact	plaqué or (Au)
inflammabilité	V-2
Câble	
enveloppe	PUR à base de polyether
isolation de fil	PP
Résistance aux produits chimiques	bien

Connexion



Accessoires



MH V1-SCREWDRIVER

Tournevis dynamométrique (0,6 Nm)

Accessoires

	MH V1-BIT M12	Capuchon enfichable M12
	V1/V3-LABELHOLDER	Porte-étiquette
	V1/V3-LABEL	Étiquette de marquage
	MH V1-Holder	Support universel modulaire pour connecteurs M12
	V1-CLIP	protection de déverrouillage pour connecteur M12
	V1-MARKING-RING-COLOR	Anneaux de marquage pour connecteurs M12, différentes couleurs