

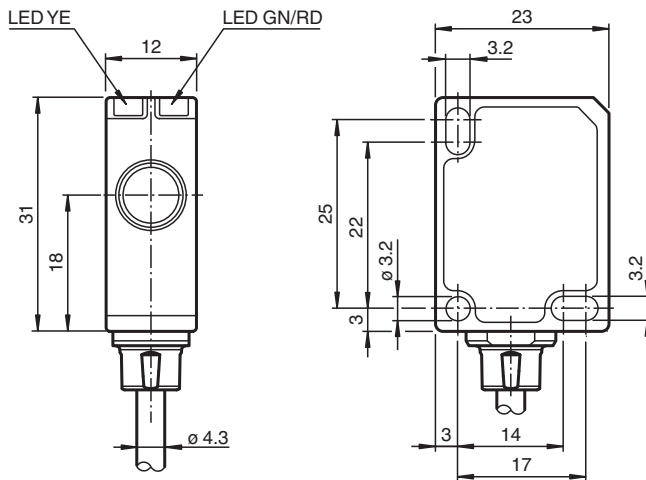
Sensor ultrasónico UC250-F77-IU-IO-5M

- Interfaz IO-Link para la parametrización
- Parametrizable mediante módulo DTM para PACTWARE
- Anchura del campo de sonido ultrasónico seleccionable
- Posibilidades de sincronización
- Compensación de temperatura
- Salida analógica

Sistema cabezal único



Dimensiones



Datos técnicos

Datos generales

| | |
|----------------------------|---|
| Rango de detección | 20 ... 250 mm |
| Rango de ajuste | 25 ... 250 mm |
| Zona ciega | 0 ... 20 mm |
| Estándar | 10 mm x 10 mm |
| Frecuencia del transductor | aprox. 400 kHz |
| Retardo de respuesta | mínimo : 8 ms Ajuste de fábrica: 29 ms |
| Tiempo de ciclo del sensor | ≥ 8 ms (Ajustes de fábrica) ; programable 60 s |

Memoria

Fecha de publicación: 2024-01-24 Fecha de edición: 2024-01-24 : 266632-100004_spa.pdf

Consulte "Notas generales sobre la información de los productos de Pepperl+Fuchs".

Pepperl+Fuchs Group
www.pepperl-fuchs.com

EE. UU.: +1 330 486 0001
fa-info@us.pepperl-fuchs.com

Alemania: +49 621 776 1111
fa-info@de.pepperl-fuchs.com

Singapur: +65 6779 9091
fa-info@sg.pepperl-fuchs.com

PF PEPPERL+FUCHS

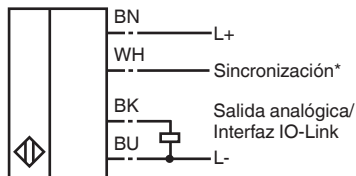
Datos técnicos

| | | |
|--|--|--|
| Memoria no volátil | EEPROM | |
| Ciclos de escritura | 300000 | |
| Elementos de indicación y manejo | | |
| LED verde | se ilumina: Encendido intermitente: Modo de espera o comunicación IO-Link | |
| LED amarillo | se ilumina: objeto en rango de evaluación intermitente: programando los límites, objeto detectado | |
| LED rojo | continuamente en: fallo Intermitente: programación de límites en curso, objeto no detectado | |
| Datos eléctricos | | |
| Tensión de trabajo | U_B | 18 ... 30 V CC , rizado 10 % _{SS} |
| Corriente en vacío | I_0 | ≤ 50 mA |
| Consumo de potencia | P_0 | ≤ 500 mW |
| Retardo a la disponibilidad | t_v | ≤ 300 ms |
| Interfaz | | |
| Tipo de Interfaz | IO-Link (disponible tras la activación mediante el botón de programación hasta el siguiente reinicio) | |
| Entrada/salida | | |
| Tipo de entrada/salida | 1 conexión de sincronización, bidireccional | |
| Nivel 0 | 0 ... 1 V | |
| Nivel 1 | 2,5 V ... U_B | |
| Impedancia de entrada | > 22 kΩ | |
| Corriente de salida | fuente de corriente < 2,5 mA | |
| Duración del impulso | ≥ 1 ms con control externo, señal baja activa | |
| Frecuencia de sincronización | | |
| Función fase de sincronismo | ≤ 141 Hz | |
| Función multiplexadora | ≤ 141 Hz / n , n = cantidad de Sensores , n ≤ 10 | |
| Salida | | |
| Tipo de salida | 1 salida analógica 0 (4) ... 20 mA o 1 salida analógica 0 ... 10 V | |
| Resolución | salida de corriente: rango de evaluación [mm]/3200 pero ≥ 0,35 mm salida de tensión: rango de evaluación [mm]/4000 pero ≥ 0,35 mm | |
| Desviación de la línea característica | ≤ ± 1 % del valor final | |
| Reproducibilidad | ≤ ± 0,1 % del valor final | |
| Impedancia de carga | salida de corriente: ≤ 500 Ohm salida de tensión: ≥ 1000 Ohm | |
| Influencia de la temperatura | ≤ ± 0,75 % del valor final (con compensación de temperatura) a partir de 10 minutos tras encender el sensor ; 0,17 %/K (sin compensación de temperatura) | |
| Conformidad con Normas y Directivas | | |
| Conformidad con la normativa | | |
| Estándares | EN IEC 60947-5-2:2020 IEC 60947-5-2:2019 EN 60947-5-7:2003 IEC 60947-5-7:2003 IEC 61131-9:2013 | |
| Autorizaciones y Certificados | | |
| Autorización UL | cULus Listed, Class 2 Power Source | |
| Autorización CCC | Los productos cuya tensión de trabajo máx. ≤36 V no llevan el marcado CCC, ya que no requieren aprobación. | |
| Condiciones ambientales | | |
| Temperatura ambiente | Salida de corriente -25 ... 60 °C (-13 ... 140 °F) Salida de tensión -25 ... 70 °C (-13 ... 158 °F) | |
| Temperatura de almacenaje | -40 ... 85 °C (-40 ... 185 °F) | |
| Datos mecánicos | | |
| Tipo de conexión | Cable PUR , 5 m | |
| Sección transversal | 4 x 0,19 mm ² | |

Datos técnicos

| | |
|---|--|
| Grado de protección | IP67 |
| Material | |
| Carcasa | Polycarbonato |
| Transductor | resina Epoxy/Mezcla de esferas de vidrio; espuma Poliuretano |
| Posición del montaje | cualquiera |
| Masa | 114 g |
| Momento de apriete de los tornillos de fijación | máx. 0,2 Nm |
| Dimensiones | |
| Altura | 31 mm |
| Anchura | 12 mm |
| Longitud | 23 mm |
| Ajustes de fábrica | |
| Salida | Límite próximo: 25 mm Límite alejado: 250 mm Modo de salida: Rampa ascendente tipo de salida: 4 ... 20 mA |
| Cono sónico | ancho |

Conexión



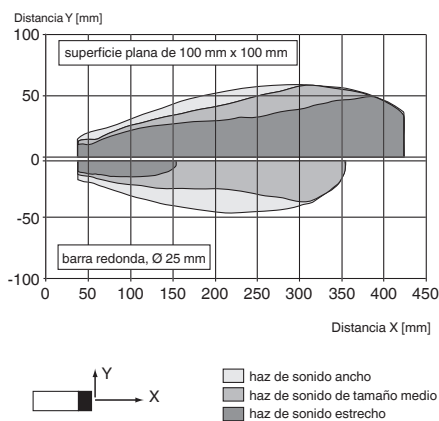
*si no se usa para conectar a tierra (0 V)

Color del conductor según EN 60947-5-2

| | |
|---|----|
| 1 | BN |
| 2 | WH |
| 3 | BU |
| 4 | BK |

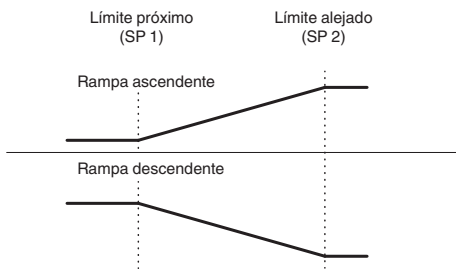
Curva de características

Curva de respuesta característica



Curva de características

Modos de salida analógica



Fecha de publicación: 2024-01-24 Fecha de edición: 2024-01-24 : 266632-100004_spa.pdf

Consulte "Notas generales sobre la información de los productos de Pepperl+Fuchs".

Pepperl+Fuchs Group
www.pepperl-fuchs.com

EE. UU.: +1 330 486 0001
fa-info@us.pepperl-fuchs.com

Alemania: +49 621 776 1111
fa-info@de.pepperl-fuchs.com

Singapur: +65 6779 9091
fa-info@sg.pepperl-fuchs.com

Función

Posibilidades de ajuste

El sensor incorpora una salida analógica con dos límites programables. La programación de los límites, el modo de salida, el tipo de salida y la anchura del haz se puede realizar de dos formas diferentes:

- Utilizando el botón de programación del sensor
- Utilizando la interfaz IO-Link del sensor. Este método requiere un maestro IO-Link (p. ej., IO-link-Master02-USB) y el software asociado. El enlace de descarga está disponible en la página de producto del sensor con IO-Link en www.pepperl-fuchs.es

Sincronización

Este sensor cuenta con una entrada de sincronización para la supresión de la interferencia mutua ultrasónica ("cross talk").

Están disponibles los siguientes modos de sincronización:

1. Modo multiplexado automático.
2. Modo común automático
3. Sincronización controlada externamente

Documentación adicional

- Para obtener información sobre la sincronización y la programación a través del botón de programación, puede consultar las instrucciones de puesta en marcha.
- Le proporcionamos un manual para que pueda obtener información detallada sobre la aplicación y la programación mediante IO-Link.