

Détecteur ultrasonique

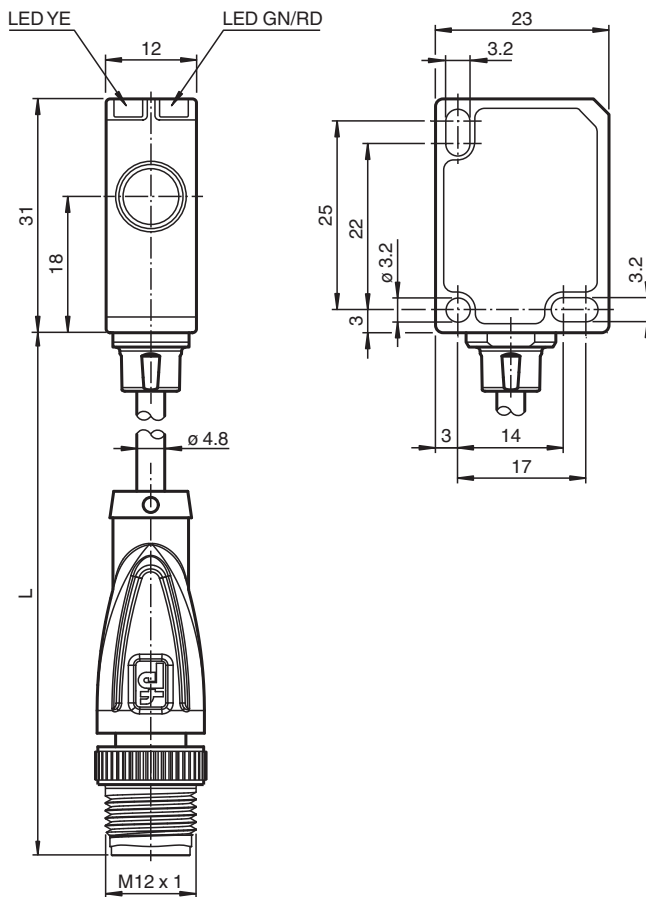
UC250-F77-IU-IO-0,2M-V1

- Interface IO Link pour paramétrage
- Paramétrable via le module DTM pour PACTWARE
- sélection possible de la largeur du lobe ultrasonique
- Câble avec raccordement par connecteur M12
- Possibilités de synchronisation
- Compensation en température
- Sortie analogique

Système à une tête



Dimensions



Données techniques

Caractéristiques générales

Domaine de détection	20 ... 250 mm
Domaine de réglage	25 ... 250 mm

Date de publication: 2024-01-23 Date d'édition: 2024-01-23 : 266632-100007_fra.pdf

Reportez-vous aux « Remarques générales sur les informations produit de Pepperl+Fuchs ».

Groupe Pepperl+Fuchs
www.pepperl-fuchs.com

États-Unis : +1 330 486 0001
fa-info@us.pepperl-fuchs.com

Allemagne : +49 621 776 1111
fa-info@de.pepperl-fuchs.com

Singapour : +65 6779 9091
fa-info@sg.pepperl-fuchs.com

PF PEPPERL+FUCHS

Données techniques

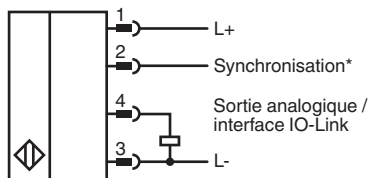
Zone aveugle		0 ... 20 mm
Cible normalisée		10 mm x 10 mm
Fréquence du transducteur		env. 400 kHz
Retard à l'appel		minimum : 8 ms réglage d'origine : 29 ms
Temps de cycle du détecteur		≥ 8 ms (réglage en usine) ; programmable à 60 s
Mémoire		
Mémoire non volatile		EEPROM
Cycles d'écriture		300000
Éléments de visualisation/réglage		
LED verte		s'allume : Mise sous tension clignotante : Mode veille ou communication IO-Link
LED jaune		s'allume : objet dans la plage d'évaluation clignotante : programmation des limites, objet détecté
LED rouge		s' allume : défaut clignotante : programmation des limites, objet non détecté
Caractéristiques électriques		
Tension d'emploi	U_B	18 ... 30 V CC , ondulation 10 % _{SS}
Consommation à vide	I_0	≤ 50 mA
Puissance absorbée	P_0	≤ 500 mW
Retard à la disponibilité	t_v	≤ 300 ms
Interface		
Type d'interface		IO-Link (disponible après activation via le bouton de programmation jusqu'à la prochaine réinitialisation)
Entrée/Sortie		
Type d'entrée/sortie		1 raccordement de synchronisation, bidirectionnel
Niveau signal 0		0 ... 1 V
Signal 1		2,5 V ... U_B
Impédance d'entrée		> 22 kΩ
Courant de sortie		source de courant < 2,5 mA
Durée de l'impulsion		≥ 1 ms avec contrôle externe, faible actif
Fréquence de synchronisation		
Fonctionnement en mode commun		≤ 141 Hz
Fonctionnement multiplexage		≤ 141 Hz / n , n = nombre de détecteurs , n ≤ 10
Sortie		
Type de sortie		1 analog output 0 (4) ... 20 mA ou 1 sortie analogique 0 ... 10 V
Résolution		sortie de courant : plage d'évaluation [mm]/3 200 mais ≥ 0,35 mm sortie de tension : plage d'évaluation [mm]/4 000 mais ≥ 0,35 mm
Ecart à la courbe caractéristique		≤ ± 1 % de la valeur fin d'échelle
Reproductibilité		≤ ± 0,1 % de la valeur fin d'échelle
Impédance de charge		sortie courant : ≤ 500 Ohm sortie tension : ≥ 1000 Ohm
Influence de la température		≤ ± 0,75 % de la valeur de fin (avec compensation de température) à partir de 10 minutes après activation du détecteur ; 0,17 %/K (sans compensation en température)
conformité de normes et de directives		
Conformité aux normes		
Normes		EN CEI 60947-5-2:2020 CEI 60947-5-2:2019 EN 60947-5-7:2003 IEC 60947-5-7:2003 IEC 61131-9:2013
Agréments et certificats		
Agrément UL		cULus Listed, Class 2 Power Source

Date de publication: 2024-01-23 Date d'édition: 2024-01-23 : 266632-100007_fra.pdf

Données techniques

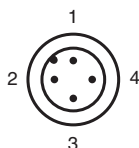
agrément CCC		Les produits dont la tension de service est ≤ 36 V ne sont pas soumis à cette homologation et ne portent donc pas le marquage CCC.
Conditions environnementales		
Température ambiante		Sortie courant -25 ... 60 °C (-13 ... 140 °F) sortie tension -25 ... 70 °C (-13 ... 158 °F)
Température de stockage		-40 ... 85 °C (-40 ... 185 °F)
Caractéristiques mécaniques		
Type de raccordement		câble fixe avec prise
Degré de protection		IP67
Matériau		
Boîtier		Polycarbonate
Transducteur		résine époxy/mélange de billes de verre; mousse polyuréthane
Connecteur		
Filetage		M12
nombre de pôles		4
Câble		
Longueur	L	200 mm
position d'intégration		quelconque
Masse		20,5 g
Couple de serrage des vis de fixation		max. 0,2 Nm
Dimensions		
Hauteur		31 mm
Largeur		12 mm
Longueur		23 mm
Réglage d'usine		
Sortie		limite proche : 25 mm limite éloignée : 250 mm Mode de sortie : Front montant type de sortie : 4 à 20 mA
Angle de faisceau		large

Connexion



*si inutilisée, connecter à la terre (0V)

Affectation des broches



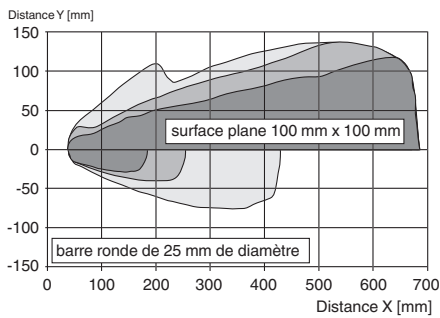
Affectation des broches

Couleur des fils selon EN 60947-5-2

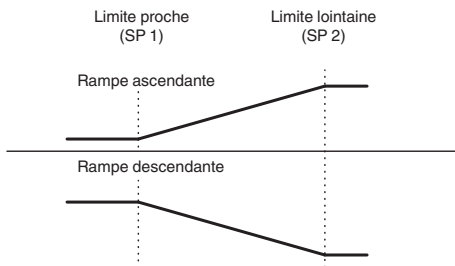
1	BN
2	WH
3	BU
4	BK

Courbe caractéristique

Courbe de réponse caractéristique



Modes de la sortie analogique



Date de publication: 2024-01-23 Date d'édition: 2024-01-23 : 266632-100007_fra.pdf

Reportez-vous aux « Remarques générales sur les informations produit de Pepperl+Fuchs ».

Groupe Pepperl+Fuchs
www.pepperl-fuchs.com

États-Unis : +1 330 486 0001
fa-info@us.pepperl-fuchs.com

Allemagne : +49 621 776 1111
fa-info@de.pepperl-fuchs.com

Singapour : +65 6779 9091
fa-info@sg.pepperl-fuchs.com

Fonction

Possibilités de réglage

Le détecteur est doté d'une sortie analogique offrant 2 limites programmables. La programmation des limites, du mode de sortie, du type de sortie et de la largeur du faisceau peut être effectuée de deux façons différentes :

- À l'aide du bouton de programmation du détecteur
- À l'aide de l'interface IO-Link du détecteur. Cette méthode nécessite un maître IO-Link (p. ex. IO-Link-master02-USB) et le logiciel associé. Le lien de téléchargement est indiqué sur la page produit du détecteur, à l'adresse www.pepperl-fuchs.de

Synchronisation

Le détecteur est doté d'une entrée de synchronisation pour éliminer les interférences ultrasoniques (« diaphonie »).

Les modes de synchronisation suivants sont disponibles :

1. Mode de multiplexage automatique
2. Mode commun automatique
3. Synchronisation contrôlée par voie externe

Documentations complémentaires

- Pour plus d'informations sur la programmation via le bouton de programmation et la synchronisation, reportez-vous aux instructions de mise en service.
- Nous fournissons un manuel qui offre des informations détaillées sur l'application et la programmation via IO-Link.