

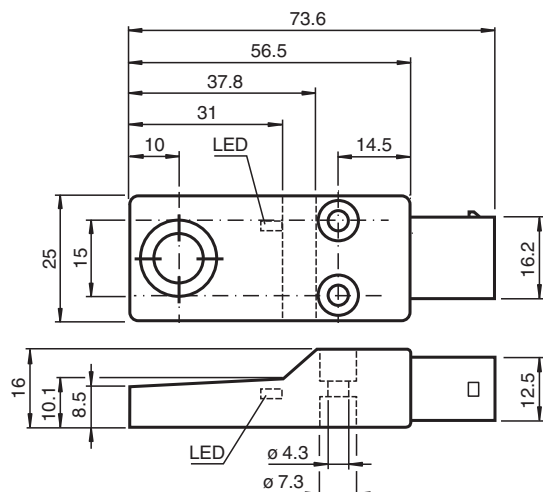


## Sensor inductivo NBB8-F33X-E2-AMP

- 8 mm enrasado
- 3 hilos CC
- conector AMP



### Dimensiones



### Datos técnicos

#### Datos generales

Función de conmutación		Normalmente abierto (NA)
Tipo de salida		PNP
Distancia de conmutación de medición	$s_n$	8 mm
Instalación		enrasado
Polaridad de salida		CC
Distancia de conmutación asegurada	$s_a$	0 ... 6,5 mm
Factor de reducción $r_{AI}$		0,3
Factor de reducción $r_{Cu}$		0,2
Factor de reducción $r_{1,4301}$		0,6
Factor de reducción $r_{Ms}$		0,35
Tipo de salida		3-hilos

#### Datos característicos

Tensión de trabajo	$U_B$	10 ... 60 V CC
Frecuencia de conmutación	$f$	0 ... 250 Hz
Histéresis	$H$	tip. 5 %
Protección contra la inversión de polaridad		protegido

Fecha de publicación: 2026-06-08 Fecha de edición: 2026-06-08 : 266705\_spa.pdf

Consulte "Notas generales sobre la información de los productos de Pepperl+Fuchs".

Pepperl+Fuchs Group  
www.pepperl-fuchs.com

EE. UU.: +1 330 486 0001  
fa-info@us.pepperl-fuchs.com

Alemania: +49 621 776 1111  
fa-info@de.pepperl-fuchs.com

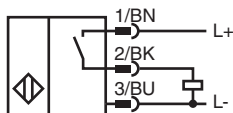
Singapur: +65 6779 9091  
fa-info@sg.pepperl-fuchs.com

PEPPERL+FUCHS

## Datos técnicos

Protección contra cortocircuito		sincronizado
Caída de tensión	$U_d$	$\leq 2,5$ V
Corriente de trabajo	$I_L$	0 ... 200 mA
Corriente residual	$I_r$	0 ... 0,1 mA
Corriente en vacío	$I_0$	$\leq 10$ mA
Retardo a la disponibilidad	$t_v$	$\leq 50$ ms
Indicación del estado de conmutación		LED amarillo
<b>Características relevantes para la seguridad del producto</b>		
MTTF <sub>d</sub>		1891 a
Duración de servicio (T <sub>M</sub> )		20 a
Factor de cobertura de diagnóstico (DC)		0 %
<b>Conformidad con Normas y Directivas</b>		
Conformidad con la normativa		
Estándares		EN IEC 60947-5-2
<b>Condiciones ambientales</b>		
Temperatura ambiente		-35 ... 70 °C (-31 ... 158 °F)
Temperatura de almacenaje		-40 ... 85 °C (-40 ... 185 °F)
<b>Datos mecánicos</b>		
Tipo de conexión		Conector macho , Conector AMP
Material de la carcasa		PBT , negro
Grado de protección		IP67
Dimensiones		
Altura		10 mm
Anchura		25 mm
Longitud		73 mm
Nota		par de apriete: 5 Nm

## Asignación de conexión



## Asignación de conexión

