



## Sensor fotoeléctrico de detección directa HW



### OBT300-R100-2EP-IO-1T-L-Y0093

- Diseño en miniatura con opciones de montaje versátiles
- Detección segura continua, también pegado a la superficie con evaluación del fondo
- Sensores láser DuraBeam: duraderos y utilizables como LED
- Rango de temperaturas ampliado, -40 °C a 60 °C.
- Alto grado de protección IP69K.
- Interface IO-Link para datos de servicio y proceso

Sensor fotoeléctrico láser de detección directa con evaluación de fondo



# IO-Link

## Función

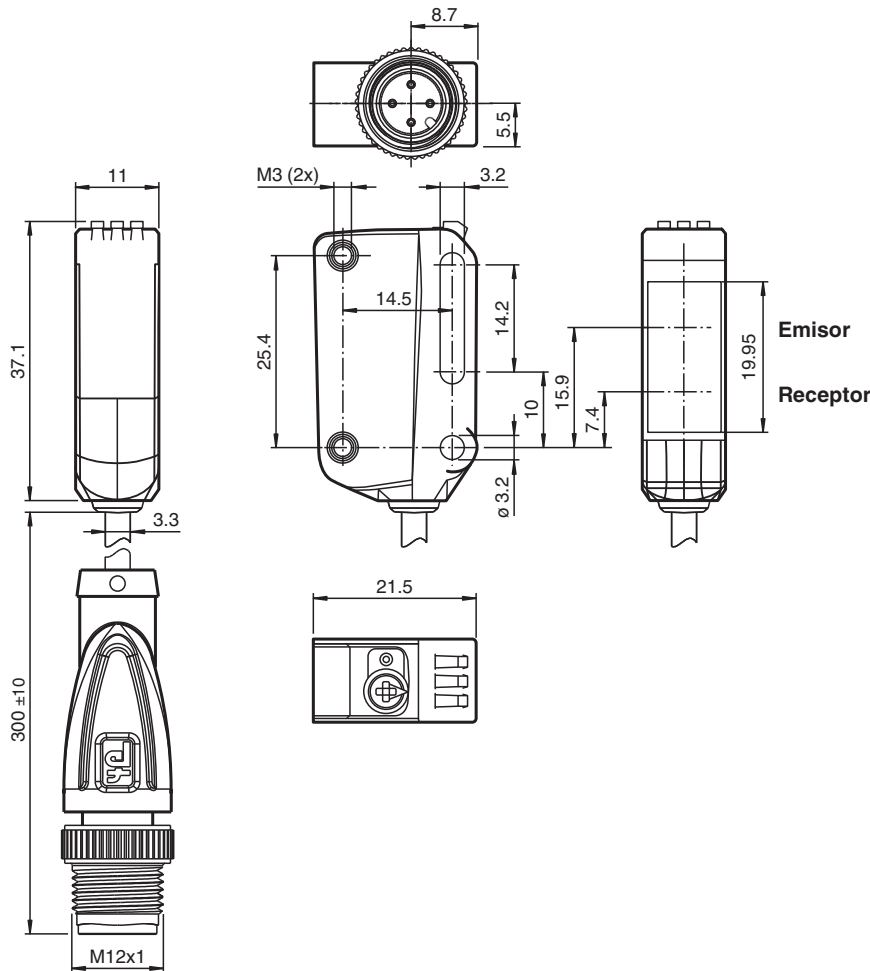
La serie R100 de sensores ópticos en miniatura son los primeros dispositivos de su clase en ofrecer una solución completa en un pequeño diseño único estándar, desde un sensor fotoeléctrico de barrera hasta un dispositivo de medición de distancia. Como resultado de este diseño, los sensores son capaces de realizar prácticamente todas las tareas de automatización habituales.

Toda la serie permite que los sensores se comuniquen mediante IO-Link.

Los sensores láser DuraBeam son duraderos y pueden utilizarse de la misma forma que un sensor estándar.

El uso de la tecnología Multi Pixel ofrece a los sensores estándar un alto nivel de flexibilidad y les permite adaptarse con mayor eficiencia a su entorno operativo.

## Dimensiones



## Datos técnicos

## Datos generales

Rango de detección	7 ... 300 mm
Rango de detección mín.	7 ... 25 mm
Rango de detección máx.	7 ... 300 mm
Rango de ajuste	25 ... 300 mm
Objeto de referencia	Blanco estándar, 100 mm x 100 mm
Emisor de luz	Diodo láser
Tipo de luz	Luz alterna, roja
Características láser	
Nota	LUZ LÁSER , NO MIRAR FIJAMENTE AL HAZ
Clase de láser	1
Longitudes de onda	680 nm
Divergencia del haz	> 5 mrad d63 < 1 mm en el rango 150-250 mm
Duración del impulso	3 µs
Índice de repetición	aprox. 13 kHz
Energía máx. impulso	10,4 nJ
Diferencia blanco-negro (6%/90%)	< 5% con 150 mm
Diámetro del haz de luz	aprox. 1 mm a una distancia de 200 mm
Ángulo de apertura	aprox. 0,3°
Límite de luz extraña	EN 60947-5-2 : 40000 Lux
<b>Datos característicos de seguridad funcional</b>	
MTTF <sub>d</sub>	560 a

## Datos técnicos

Duración de servicio ( $T_M$ )		20 a
Factor de cobertura de diagnóstico (DC)		0 %
<b>Elementos de indicación y manejo</b>		
Indicación de trabajo		LED verde: fijo: encendido parpadeo (4 Hz): cortocircuito parpadeo con breves interrupciones (1 Hz): modo de IO-Link
Indicación de la función		LED amarillo: fijo: fondo detectado (objeto no detectado) apagado: objeto detectado
Elementos de mando		Conmutador claro/oscuro
Elementos de mando		Regulador del rango de detección
<b>Datos eléctricos</b>		
Tensión de trabajo	$U_B$	10 ... 30 V CC
Rizado		máx. 10 %
Corriente en vacío	$I_0$	< 20 mA tensión de alimentación de 24 V
Clase de protección		III
<b>Interfaz</b>		
Tipo de Interfaz		IO-Link ( sobre C/Q = 4 patillas )
Versión de IO-Link		1.1
Perfil del equipo		Sensor Smart
ID de dispositivo		0x110702 (1115906)
Cuadencia de la transferencia		COM2 (38,4 kBit/s)
Tiempo de ciclo mínimo		2,3 ms
Amplitud de datos de proceso		Entrada de datos de proceso 1 bit Salida de datos de proceso 2 bits
Admisión de modo SIO		si
Tipo de puerto maestro compatible		A
<b>Salida</b>		
Tipo de conmutación		El sensor es de tipo de conmutación ajustable. El ajuste predeterminado es: C/Q - Pin 4: NPN normalmente abierto/apagado, PNP normalmente cerrado/encendido, IO-Link /Q - Pin 2: NPN normalmente cerrado/encendido, PNP normalmente abierto/apagado
Señal de salida		2 salidas de contrafase, protegidas contra cortocircuitos, contra la inversión de la polaridad, a prueba de sobretensión
Tensión de conmutación		máx. 30 V CC
Corriente de conmutación		máx. 100 mA , carga óhmica
Categoría de usuario		CC-12 y CC-13
Caída de tensión	$U_d$	$\leq 1,5$ V CC
Frecuencia de conmutación	$f$	1650 Hz
Tiempo de respuesta		300 $\mu$ s
<b>Conformidad</b>		
Interfaz de comunicación		IEC 61131-9
Norma del producto		EN 60947-5-2
Seguridad láser		EN 60825-1:2014
<b>Autorizaciones y Certificados</b>		
Autorización UL		E87056 , cULus Listed , Fuente de alimentación de clase 2 , clasificación tipo 1
Homologación FDA		IEC 60825-1:2007 Complies with 21 CFR 1040.10 and 1040.11 except for deviations pursuant to Laser Notice No. 50, dated June 24, 2007
<b>Condiciones ambientales</b>		
Temperatura ambiente		-40 ... 60 °C (-40 ... 140 °F) , Cable colocado fijo -25 ... 60 °C (-13 ... 140 °F) , cable movable no apropiado para cintas transportadoras
Temperatura de almacenaje		-40 ... 70 °C (-40 ... 158 °F)
<b>Datos mecánicos</b>		
Anchura de la carcasa		11 mm
Altura de la carcasa		37,1 mm
Profundidad de la carcasa		21,5 mm

Fecha de publicación: 2023-04-05 Fecha de edición: 2023-04-05 : 267075-0093\_spa.pdf

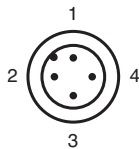
## Datos técnicos

Grado de protección	IP67 / IP69 / IP69K
Conexión	Cable fijo 300 mm con conector del aparato M12 x 4 polos
Material	
Carcasa	PC (Policarbonato)
Salida de luz	PMMA
Masa	aprox. 17 g
Longitud del cable	0,3 m

## Conexión



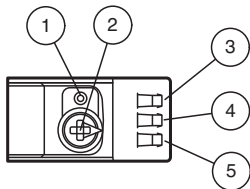
## Asignación de conexión



Color del conductor según EN 60947-5-2

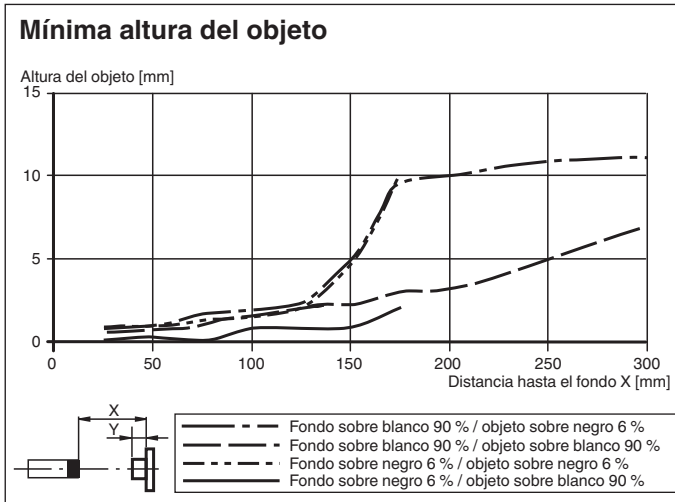
1	BN
2	WH
3	BU
4	BK

## Montaje



1	Conmutador encendido/apagado
2	Regulador del rango de detección
3	Indicador de encendido/apagado
4	Indicador de señal
5	Indicador de funcionamiento/encendido

## Curva de características





## Accesorios

	<b>OMH-ML100-09</b>	Ayuda de montaje para en barra cilíndrica $\varnothing 12\text{mm}$ o latón (grosor 1,5 ... 3mm)
	<b>OMH-R10X-01</b>	Escuadra de sujeción
	<b>OMH-R10X-02</b>	Escuadra de sujeción
	<b>OMH-R10X-04</b>	Escuadra de sujeción
	<b>OMH-R10X-10</b>	Escuadra de sujeción
	<b>OMH-ML100-03</b>	Ayuda de montaje para en barra cilíndrica $\varnothing 12\text{mm}$ o latón (grosor 1,5 ... 3mm)
	<b>OMH-ML100-031</b>	Ayuda de montaje para varilla de acero de $\varnothing 10$ a $14\text{ mm}$ u hoja de $1\text{ mm}$ a $5\text{ mm}$
	<b>ICE2-8IOL-G65L-V1D</b>	Maestro IO-Link EtherNet/IP con 8 entradas/salidas
	<b>ICE3-8IOL-G65L-V1D</b>	Maestro IO-Link PROFINET IO con 8 entradas/salidas
	<b>ICE1-8IOL-G30L-V1D</b>	Módulo IO-Link Ethernet con 8 entradas/salidas
	<b>ICE1-8IOL-G60L-V1D</b>	Módulo IO-Link Ethernet con 8 entradas/salidas
	<b>ICE2-8IOL-K45P-RJ45</b>	Maestro IO-Link EtherNet/IP con 8 entradas/salidas, carril DIN, conectores a presión
	<b>ICE2-8IOL-K45S-RJ45</b>	Maestro IO-Link EtherNet/IP con 8 entradas/salidas, carril DIN, terminal roscado
	<b>ICE3-8IOL-K45P-RJ45</b>	Maestro IO-Link PROFINET IO con 8 entradas/salidas, carril DIN, terminales a presión

Fecha de publicación: 2023-04-05 Fecha de edición: 2023-04-05 : 267075-0093\_spa.pdf

**Accesorios**

	<b>ICE3-8IOL-K45S-RJ45</b>	Maestro IO-Link PROFINET IO con 8 entradas/salidas, carril DIN, terminal roscado
	<b>IO-Link-Master02-USB</b>	IO-Link maestro, alimentación mediante puerto USB o alimentación independiente, indicadores LED, conector M12 para conexión del sensor

## Configuración



- 1 - Conmutador con luz/sin luz
- 2 - Regulador de rango de detección/sensibilidad
- 3 - Indicador de encendido/sin luz
- 4 - Indicador de señal
- 5 - Indicador de encendido/con luz

Para desbloquear las funciones de ajuste, gire el regulador de rango de detección/sensibilidad más de 180 grados.

### Rango de detección/Sensibilidad

Gire el regulador de rango de detección/sensibilidad hacia la derecha para aumentar el rango de detección/sensibilidad.

Gire el regulador de rango de detección/sensibilidad hacia la izquierda para reducir el rango de detección/sensibilidad.

Si se alcanza el final del rango de ajuste, el indicador de señal comienza a parpadear con 8 Hz.

### Configuración de Con luz/Sin luz

Presione el conmutador con luz/sin luz durante más de 1 segundo (menos de 4 segundos). El modo con luz/sin luz cambia y los indicadores de encendido se activan como corresponde.

Si presiona el conmutador con luz/sin luz durante más de 4 segundos, el modo con luz/sin luz cambia de vuelta a la configuración original. Al soltar el conmutador con luz/sin luz, el estado de la corriente se activa.

### Restablecer configuración de fábrica

Presione el conmutador con luz/sin luz durante más de 10 segundos (menos de 30 segundos) hasta que todos los LED se apaguen. Al soltar el conmutador con luz/sin luz, el indicador de señal se enciende. Después de 5 segundos, el sensor reanuda el funcionamiento con ajustes predeterminados de fábrica.

Después de 5 minutos de inactividad, el ajuste de rango de detección /sensibilidad se bloquea. Para reactivar el ajuste de rango de detección/sensibilidad, gire el regulador de rango de detección/sensibilidad más de 180 grados.