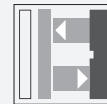




Cellules à réflexion directe HW

OBT350-R101-2EP-IO-1T



- Conception miniature avec options de montage variées
- Détection continue sûre, même proche de la surface grâce à l'analyse d'arrière-plan
- Détection précise des objets, sans tenir compte ou presque de la couleur
- Gamme de température étendue, -40 °C à 60 °C
- Haut indice de protection IP69K
- Interface IO Link pour les données de service et de processus

Cellule en mode détection directe avec élimination de l'arrière-plan



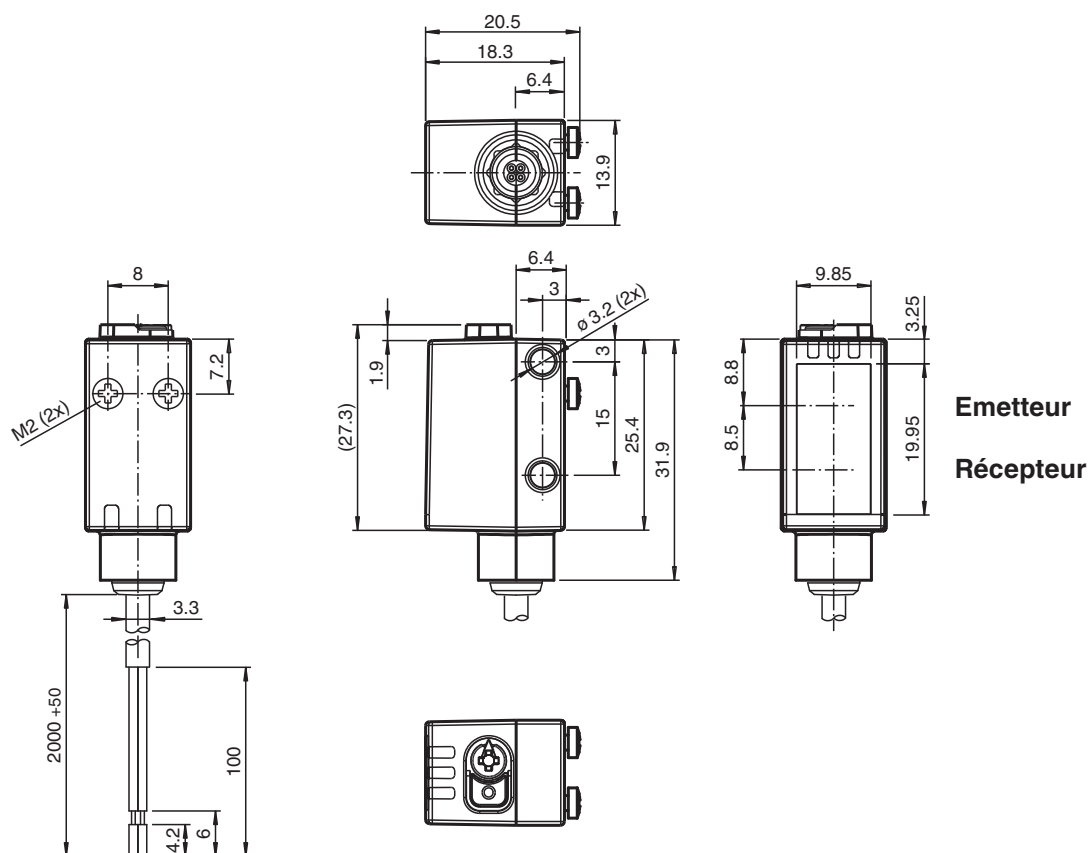
Fonction

Les détecteurs optiques miniatures sont les premiers appareils de ce type à proposer une solution de bout en bout dans un format compact : d'une cellule en mode barrage à un appareil de télémétrie. Grâce à leur conception spécifique, ces détecteurs sont capables de réaliser pratiquement toutes les tâches d'automatisation standard.

Les détecteurs à laser DuraBeam sont résistants et peuvent être utilisés de la même façon que les détecteurs standard.

L'utilisation de la technologie multi-pixel confère aux détecteurs standard un niveau élevé de flexibilité et leur permet de s'adapter plus efficacement à leur environnement d'exploitation.

Dimensions



Date de publication: 2023-04-05 Date d'édition: 2023-04-05 : 267075-0098_fra.pdf

Reportez-vous aux « Remarques générales sur les informations produit de Pepperl+Fuchs ».

Groupe Pepperl+Fuchs
www.pepperl-fuchs.com

États-Unis : +1 330 486 0001
fa-info@us.pepperl-fuchs.com

Allemagne : +49 621 776 1111
fa-info@de.pepperl-fuchs.com

Singapour : +65 6779 9091
fa-info@sg.pepperl-fuchs.com

PF PEPPERL+FUCHS

Données techniques

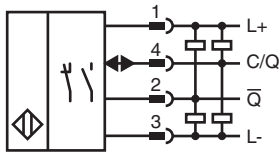
Caractéristiques générales		
Domaine de détection		5 ... 350 mm
Domaine de détection min.		5 ... 25 mm
Domaine de détection max.		5 ... 350 mm
Domaine de réglage		25 ... 350 mm
Cible de référence		blanc standard 100 mm x 100 mm
Emetteur de lumière		LED
Type de lumière		rouge, lumière modulée
Identification du groupe de risque LED		groupe d'exception
Différence noir-blanc (6%/90%)		< 15 % pour 350 mm
Diamètre de la tache lumineuse		env. 20 mm pour une distance de 350 mm
Angle d'ouverture		env. 3 °
Limite de la lumière ambiante		EN 60947-5-2 : 40000 Lux
Valeurs caractéristiques pour la sécurité fonctionnelle		
MTTF _d		600 a
Durée de mission (T _M)		20 a
Couverture du diagnostic (DC)		0 %
Éléments de visualisation/réglage		
Indication fonctionnement		LED verte : allumée en permanence - sous tension clignotante (4 Hz) - court-circuit clignotante avec courtes interruptions (1 Hz) - mode IO-Link
Visual. état de commutation		LED jaune : allumée en permanence - arrière-plan détecté (aucun objet détecté) éteinte en permanence - objet détecté
Éléments de contrôle		commutation "clair/foncé"
Éléments de contrôle		réglage du domaine de détection
Caractéristiques électriques		
Tension d'emploi	U _B	10 ... 30 V CC
Ondulation		max. 10 %
Consommation à vide	I ₀	< 25 mA pour une tension d'alimentation 24 V
Classe de protection		III
Interface		
Type d'interface		IO-Link (via C/Q = BK)
Version IO-Link		1.1
Profil de l'appareil		Smart Sensor
Identifiant du dispositif		0x110701 (1115905)
Vitesse de transfert		COM2 (38,4 kBit/s)
durée de cycle min.		2,3 ms
Plage de données de traitement		Entrée de traitement des données 1 Bit Sortie de traitement des données 2 Bit
Prise en charge du mode SIO		oui
Type de port maître compatible		A
Sortie		
Mode de commutation		Le type de commutation du détecteur est ajustable. Le paramètre par défaut est : C/Q - BK : NPN normalement ouvert / éteint, PNP normalement fermé / allumé, IO-Link /Q - WH : NPN normalement fermé / allumé, PNP normalement ouvert / éteint
Sortie signal		2 sorties push-pull, protégées contre les courts-circuits et l'inversion de polarité, protégé contre les surtensions
Tension de commutation		max. 30 V CC
Courant de commutation		max. 100 mA , (charge résistive)
Catégorie d'utilisation		C.C.-12 et DC-13
Chute de tension	U _d	≤ 1,5 V CC
Fréquence de commutation	f	500 Hz
Temps d'action		1 ms
Conformité		

Date de publication: 2023-04-05 Date d'édition: 2023-04-05 : 267075-0098_fra.pdf

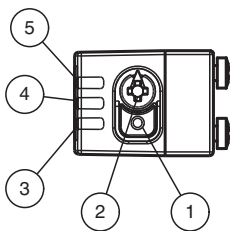
Données techniques

Interface de communication	IEC 61131-9
Norme produit	EN 60947-5-2
Agréments et certificats	
Agrément UL	E87056 , cULus Listed , alimentation de classe 2 , évaluation type 1
Conditions environnementales	
Température ambiante	-40 ... 60 °C (-40 ... 140 °F) câble posé -25 ... 60 °C (-13 ... 140 °F) , câble amovible non adapté aux transporteurs à chaîne
Température de stockage	-40 ... 70 °C (-40 ... 158 °F)
Caractéristiques mécaniques	
Largeur du boîtier	13,9 mm
Hauteur du boîtier	33,8 mm
Profondeur du boîtier	18,3 mm
Degré de protection	IP67 / IP69 / IP69K
Raccordement	Câble fixe 2 m
Matériau	
Boîtier	PC (polycarbonate)
Sortie optique	PMMA
Masse	env. 36 g
Longueur du câble	2 m

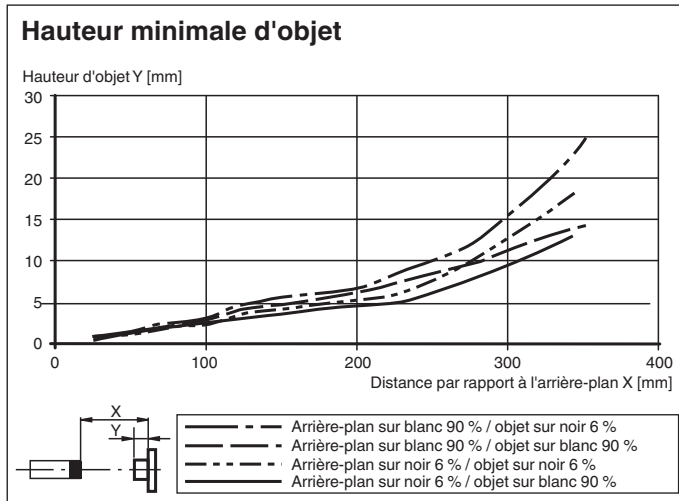
Connexion



Assemblage



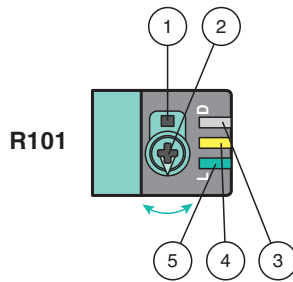
1	Commutateur allumé / éteint
2	Molette de réglage de la plage de détection
3	Témoin de fonctionnement / éteint
4	Indicateur de signal
5	Témoin de fonctionnement / allumé



Accessoires

	ICE2-8IOL-G65L-V1D	Maître IO-Link Ethernet/IP avec 8 entrées/sorties
	ICE3-8IOL-G65L-V1D	Maître IO-Link PROFINET IO avec 8 entrées/sorties
	ICE1-8IOL-G30L-V1D	Module Ethernet IO-Link avec 8 entrées/sorties
	ICE1-8IOL-G60L-V1D	Module Ethernet IO-Link avec 8 entrées/sorties
	ICE2-8IOL-K45P-RJ45	Maître IO-Link Ethernet/IP avec 8 entrées/sorties, rail DIN, connecteurs enfichables
	ICE2-8IOL-K45S-RJ45	Maître IO-Link Ethernet/IP avec 8 entrées/sorties, rail DIN, borne à vis
	ICE3-8IOL-K45P-RJ45	Maître IO-Link PROFINET IO avec 8 entrées/sorties, rail DIN, bornes enfichables
	ICE3-8IOL-K45S-RJ45	Maître IO-Link PROFINET IO avec 8 entrées/sorties, rail DIN, borne à vis
	IO-Link-Master02-USB	IO-Link maître, alimentation via port USB ou alimentation indépendante, voyants LED, fiche M12 pour connexion des cellules

Configuration



- 1 - Commutateur allumé / éteint
- 2 - Dispositif de réglage de la plage de détection / sensibilité
- 3 - Témoin de fonctionnement / éteint
- 4 - Indicateur de signal
- 5 - Témoin de fonctionnement / allumé

Pour déverrouiller les fonctions de réglage, tournez le dispositif de réglage de la plage de détection de plus de 180 degrés.

Plage de détection / sensibilité

Tournez le dispositif de réglage de la plage de détection / sensibilité dans le sens horaire pour augmenter la plage de détection / la sensibilité.

Tournez le dispositif de réglage de la plage de détection / sensibilité dans le sens antihoraire pour réduire la plage de détection / la sensibilité.

Si le dispositif atteint l'extrémité de la plage de réglage, l'indicateur de signal clignote en indiquant 8 Hz.

Configuration allumé / éteint

Appuyez sur le commutateur allumé / éteint pendant plus d'1 seconde (moins de 4 secondes). Le mode allumé / éteint change et les témoins de fonctionnement sont activés en conséquence.

Si vous appuyez pendant plus de 4 secondes sur le commutateur allumé / éteint, le mode allumé / éteint retourne à son réglage d'origine. Lorsque le commutateur allumé / éteint est relâché, l'état actuel est activé.

Restauration des réglages d'usine

Appuyez sur le commutateur allumé / éteint pendant plus de 10 secondes (moins de 30 secondes) jusqu'à ce que toutes les LED s'éteignent. Lorsque le commutateur allumé / éteint est relâché, l'indicateur de signal s'allume. Après un délai de 5 secondes, le détecteur se remet en fonctionnement en utilisant les réglages d'usine.

Après 5 minutes d'inactivité, le réglage de la plage de détection / sensibilité est verrouillé. Pour déverrouiller les fonctions de réglage de la plage de détection / sensibilité, tournez le dispositif de réglage de la plage de détection / sensibilité de plus de 180 degrés.