



Sensor fotoeléctrico de detección directa HW



OBT350-R101-2EP-IO-V31-1T

- Diseño en miniatura con opciones de montaje versátiles
- Detección segura continua, también pegado a la superficie con evaluación del fondo
- Detección precisa de objetos, casi independientemente del color
- Rango de temperaturas ampliado, -40 °C a 60 °C.
- Alto grado de protección IP69K.
- Interface IO-Link para datos de servicio y proceso

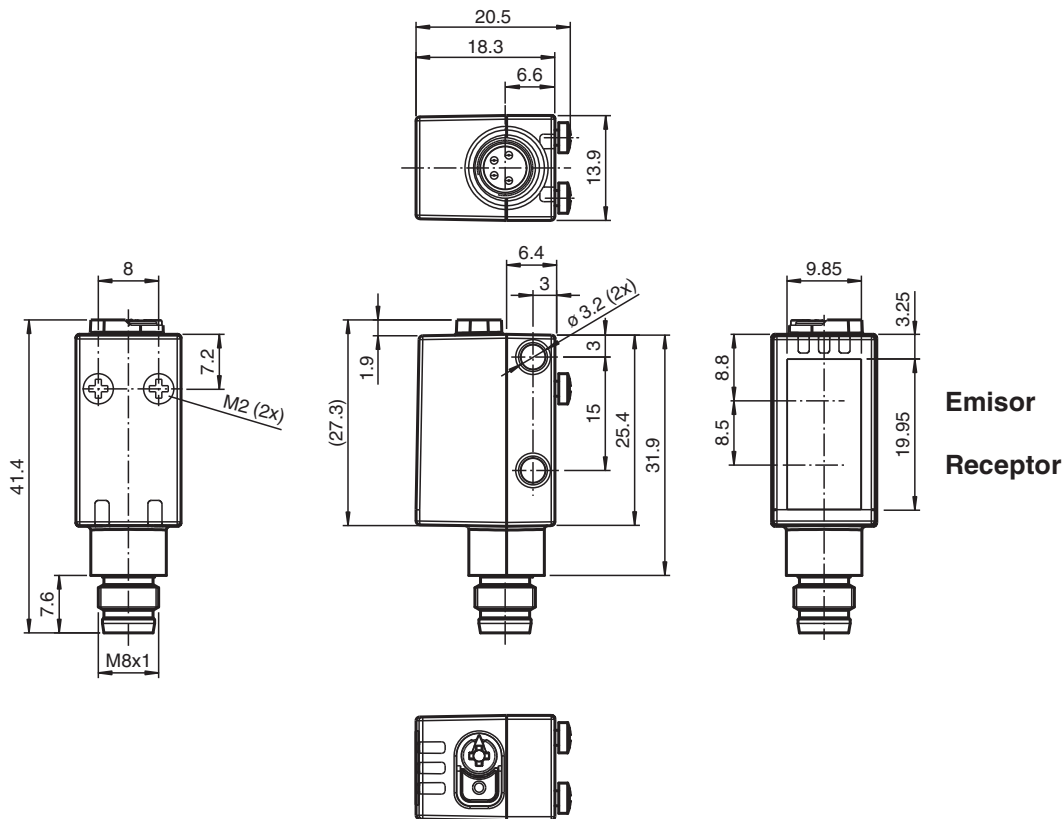
Sensor óptico de detección directa con evaluación de fondo



Función

Los sensores ópticos en miniatura son los primeros dispositivos de su tipo en ofrecer una solución completa en un pequeño diseño único estándar, desde un sensor fotoeléctrico de barrera hasta un dispositivo de medición de distancia. Como resultado de este diseño, los sensores son capaces de realizar prácticamente todas las tareas de automatización habituales. Los sensores láser DuraBeam son duraderos y pueden utilizarse de la misma forma que un sensor estándar. El uso de la tecnología Multi Pixel ofrece a los sensores estándar un alto nivel de flexibilidad y les permite adaptarse con mayor eficiencia a su entorno operativo.

Dimensiones



Datos técnicos

Datos generales

Consulte "Notas generales sobre la información de los productos de Pepperl+Fuchs".

Pepperl+Fuchs Group
www.pepperl-fuchs.com

EE. UU.: +1 330 486 0001
fa-info@us.pepperl-fuchs.com

Alemania: +49 621 776 1111
fa-info@de.pepperl-fuchs.com

Singapur: +65 6779 9091
fa-info@sg.pepperl-fuchs.com

PEPPERL+FUCHS

Datos técnicos

Rango de detección		5 ... 350 mm
Rango de detección mín.		5 ... 25 mm
Rango de detección máx.		5 ... 350 mm
Rango de ajuste		25 ... 350 mm
Objeto de referencia		Blanco estándar, 100 mm x 100 mm
Emisor de luz		LED
Tipo de luz		Luz alterna, roja
Etiquetado de grupo de riesgo LED		grupo eximido
Diferencia blanco-negro (6%/90%)		< 15 % con 350 mm
Diámetro del haz de luz		aprox. 20 mm a una distancia de 350 mm
Ángulo de apertura		aprox. 3 °
Límite de luz extraña		EN 60947-5-2 : 40000 Lux
Datos característicos de seguridad funcional		
MTTF _d		600 a
Duración de servicio (T _M)		20 a
Factor de cobertura de diagnóstico (DC)		0 %
Elementos de indicación y manejo		
Indicación de trabajo		LED verde: fijo: encendido parpadeo (4 Hz): cortocircuito parpadeo con breves interrupciones (1 Hz): modo de IO-Link
Indicación de la función		LED amarillo: fijo: fondo detectado (objeto no detectado) apagado: objeto detectado
Elementos de mando		Conmutador claro/oscuro
Elementos de mando		Regulador del rango de detección
Datos eléctricos		
Tensión de trabajo	U _B	10 ... 30 V CC
Rizado		máx. 10 %
Corriente en vacío	I ₀	< 25 mA tensión de alimentación de 24 V
Clase de protección		III
Interfaz		
Tipo de Interfaz		IO-Link (sobre C/Q = 4 patillas)
Versión de IO-Link		1.1
Perfil del equipo		Sensor Smart
ID de dispositivo		0x110701 (1115905)
Cuadencia de la transferencia		COM2 (38,4 kBit/s)
Tiempo de ciclo mínimo		2,3 ms
Amplitud de datos de proceso		Entrada de datos de proceso 1 bit Salida de datos de proceso 2 bits
Admisión de modo SIO		si
Tipo de puerto maestro compatible		A
Salida		
Tipo de conmutación		El sensor es de tipo de conmutación ajustable. El ajuste predeterminado es: C/Q - Pin 4: NPN normalmente abierto/apagado, PNP normalmente cerrado/encendido, IO-Link /Q - Pin 2: NPN normalmente cerrado/encendido, PNP normalmente abierto/apagado
Señal de salida		2 salidas de contrafase, protegidas contra cortocircuitos, contra la inversión de la polaridad, a prueba de sobretensión
Tensión de conmutación		máx. 30 V CC
Corriente de conmutación		máx. 100 mA , carga óhmica
Categoría de usuario		CC-12 y CC-13
Caída de tensión	U _d	≤ 1,5 V CC
Frecuencia de conmutación	f	500 Hz
Tiempo de respuesta		1 ms
Conformidad		
Interfaz de comunicación		IEC 61131-9

Fecha de publicación: 2023-04-05 Fecha de edición: 2023-04-05 : 267075-0100_spa.pdf

Datos técnicos

Norma del producto	EN 60947-5-2
Autorizaciones y Certificados	
Autorización UL	E87056 , cULus Listed , Fuente de alimentación de clase 2 , clasificación tipo 1
Condiciones ambientales	
Temperatura ambiente	-40 ... 60 °C (-40 ... 140 °F)
Temperatura de almacenaje	-40 ... 70 °C (-40 ... 158 °F)
Datos mecánicos	
Anchura de la carcasa	13,9 mm
Altura de la carcasa	41,4 mm
Profundidad de la carcasa	18,3 mm
Grado de protección	IP67 / IP69 / IP69K
Conexión	Conector macho M8 x 1, 4 polos
Material	
Carcasa	PC (Policarbonato)
Salida de luz	PMMA
Masa	aprox. 10 g

Conexión



Asignación de conexión



Color del conductor según EN 60947-5-2

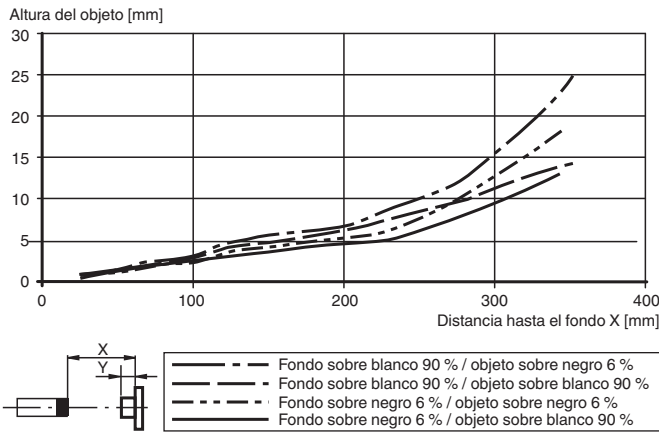
1	BN
2	WH
3	BU
4	BK

Montaje



1	Conmutador con luz/sin luz
2	Regulador del rango de detección
3	Indicador de encendido/sin luz
4	Indicador de señal
5	Indicador de encendido/con luz

Mínima altura del objeto



Accesorios

	V31-GM-2M-PUR	Juego de cables hembra con una terminación M8 recta con codificación A, 4 pines, cable PUR gris
	V31-WM-2M-PUR	Juego de cables hembra con una terminación M8 en ángulo con codificación A, 4 pines, cable PUR gris
	ICE2-8IOL-G65L-V1D	Maestro IO-Link EtherNet/IP con 8 entradas/salidas
	ICE3-8IOL-G65L-V1D	Maestro IO-Link PROFINET IO con 8 entradas/salidas
	ICE1-8IOL-G30L-V1D	Módulo IO-Link Ethernet con 8 entradas/salidas
	ICE1-8IOL-G60L-V1D	Módulo IO-Link Ethernet con 8 entradas/salidas
	ICE2-8IOL-K45P-RJ45	Maestro IO-Link EtherNet/IP con 8 entradas/salidas, carril DIN, conectores a presión
	ICE2-8IOL-K45S-RJ45	Maestro IO-Link EtherNet/IP con 8 entradas/salidas, carril DIN, terminal roscado
	ICE3-8IOL-K45P-RJ45	Maestro IO-Link PROFINET IO con 8 entradas/salidas, carril DIN, terminales a presión
	ICE3-8IOL-K45S-RJ45	Maestro IO-Link PROFINET IO con 8 entradas/salidas, carril DIN, terminal roscado

Fecha de publicación: 2023-04-05 Fecha de edición: 2023-04-05 : 267075-0100_spa.pdf

Consulte "Notas generales sobre la información de los productos de Pepperl+Fuchs".


Pepperl+Fuchs Group
www.pepperl-fuchs.com

EE. UU.: +1 330 486 0001
fa-info@us.pepperl-fuchs.com

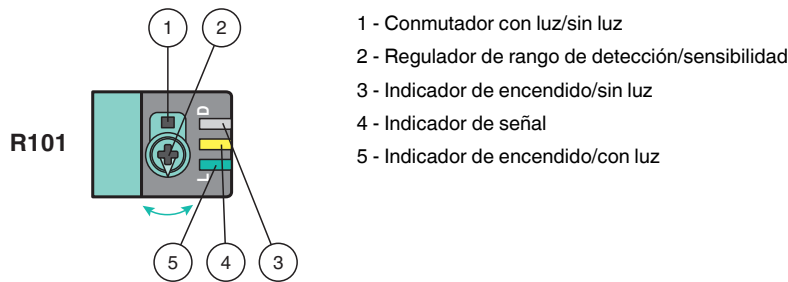
Alemania: +49 621 776 1111
fa-info@de.pepperl-fuchs.com

Singapur: +65 6779 9091
fa-info@sg.pepperl-fuchs.com

Accesorios

	IO-Link-Master02-USB	IO-Link maestro, alimentación mediante puerto USB o alimentación independiente, indicadores LED, conector M12 para conexión del sensor
---	-----------------------------	--

Configuración



Para desbloquear las funciones de ajuste, gire el regulador de rango de detección más de 180 grados.

Rango de detección/Sensibilidad

Gire el regulador de rango de detección/sensibilidad hacia la derecha para aumentar el rango de detección/sensibilidad.

Gire el regulador de rango de detección/sensibilidad hacia la izquierda para reducir el rango de detección/sensibilidad.

Si se alcanza el final del rango de ajuste, el indicador de señal comienza a parpadear con 8 Hz.

Configuración de Con luz/Sin luz

Presione el conmutador con luz/sin luz durante más de 1 segundo (menos de 4 segundos). El modo con luz/sin luz cambia y los indicadores de encendido se activan como corresponde.

Si presiona el conmutador con luz/sin luz durante más de 4 segundos, el modo con luz/sin luz cambia de vuelta a la configuración original. Al soltar el conmutador con luz/sin luz, el estado de la corriente se activa.

Restablecer configuración de fábrica

Presione el conmutador con luz/sin luz durante más de 10 segundos (menos de 30 segundos) hasta que todos los LED se apaguen. Al soltar el conmutador con luz/sin luz, el indicador de señal se enciende. Después de 5 segundos, el sensor reanuda el funcionamiento con ajustes predeterminados de fábrica.

Después de 5 minutos de inactividad, el ajuste de rango de detección /sensibilidad se bloquea. Para reactivar el ajuste de rango de detección/sensibilidad, gire el regulador de rango de detección/sensibilidad más de 180 grados.