



Sensore di triangolazione (BGE) OBT350-R101-EP-IO-0,3M-V3-1T



- Design miniaturizzato con opzioni di montaggio versatili
- Rivelamento sicuro e completo anche vicino alla superficie mediante valutazione dello sfondo
- Rilevamento di precisione dell'oggetto, pressoché indipendente dal colore
- Vasta gamma di temperature
-40 °C ... 60 °C
- Elevato grado di protezione IP69K
- Interfaccia IO-link per dati di processo e di servizio

Sensore di triangolazione con valutazione dello sfondo



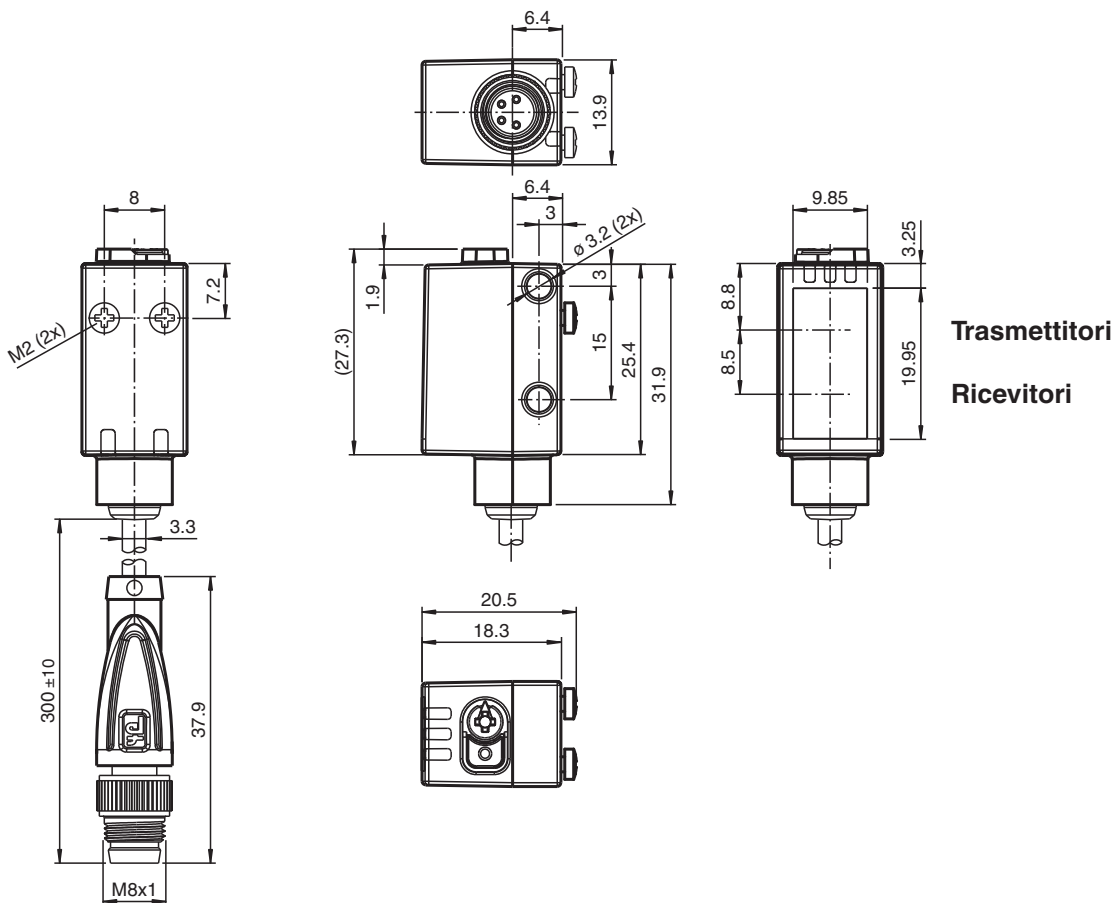
Funzione

I sensori ottici miniaturizzati sono i primi dispositivi nel loro genere in grado di offrire una soluzione end-to-end in design standard singolo ridotto — da sensore a sbarramento a dispositivo di misurazione distanza. Come risultato del design, i sensori possono eseguire praticamente tutte le normali attività di automazione.

I sensori laser DuraBeam sono resistenti e possono essere utilizzati allo stesso modo di un sensore standard.

L'impiego della tecnologia Multi Pixel garantisce un elevato livello di flessibilità ai sensori standard, consentendo un migliore adeguamento dei sensori stessi al relativo ambiente operativo.

Dimensioni



Data di edizione: 2023-04-05 Data di stampare: 2023-04-05 : 267075-0101_ita.pdf

Consultate "Note generali relative alle informazioni sui prodotti Pepperl+Fuchs".

Pepperl+Fuchs Group
www.pepperl-fuchs.com

USA: +1 330 486 0001
fa-info@us.pepperl-fuchs.com

Germania: +49 621 776 1111
fa-info@de.pepperl-fuchs.com

Singapore: +65 6779 9091
fa-info@sg.pepperl-fuchs.com

PF PEPPERL+FUCHS

Dati tecnici

Dati generali		
Campo di scansione		5 ... 350 mm
Campo di scansione min.		5 ... 25 mm
Campo di scansione max.		5 ... 350 mm
Zona di registrazione		25 ... 350 mm
Oggetto di riferimento		Bianco standard, 100 mm x 100 mm
Trasmittitore fotoelettrico		LED
Tipo di luce		rossa modulata
Etichettatura gruppo di rischio LED		gruppo esenti
Differenza bianco-nero (6% / 90%)		< 15 % a 350 mm
Diametro spot		circa. 20 mm alla distanza di 350 mm
Angolo di apertura		circa. 3 °
Limite luce estranea		EN 60947-5-2 : 40000 Lux
Parametri Functional Safety		
MTTF _d		600 a
Durata dell'utilizzo (T _M)		20 a
Grado di copertura della diagnosi (DC)		0 %
Indicatori / Elementi di comando		
Visualizzatore di stato		LED verde: accesso fisso - alimentazione inserita lampeggiante (4Hz) - cortocircuito lampeggiante con brevi interruzioni (1 Hz) - modalità IO-Link
Visualizzatore funzioni		LED giallo: accesso fisso - sfondo rilevato (l'oggetto non viene rilevato) spento fisso - oggetto rilevato
Elementi di comando		Commutatore presenza/assenza luce
Elementi di comando		Regolatore dell'ampiezza di scansione
Dati elettrici		
Tensione di esercizio	U _B	10 ... 30 V DC
Oscillazione		max. 10 %
Corrente in assenza di carico	I ₀	< 25 mA a 24 V di tensione di alimentazione
Classe di protezione		III
Interfaccia		
Tipo interfaccia		IO-Link (tramite C/Q = pin 4)
Revisione IO-Link		1,1
Profilo dispositivo		Sensore intelligente
ID dispositivo		0x110701 (1115905)
Velocità di trasmissione		COM2 (38,4 kBit/s)
Durata del ciclo min		2,3 ms
Ampiezza dati di processo		Immissione dati di processo 1 bit Output dei dati di processo 2 bit
Supporto della modalità SIO		sì
Tipo di porta principale compatibile		A
Uscita		
Tipo di circuito		Il tipo di commutazione del sensore è regolabile. L'impostazione predefinita è: C/Q - Pin4: NPN normalmente aperto / dark-on, PNP normalmente chiuso / light-on, IO-Link
Uscita del segnale		1 uscita push-pull (4 in 1), protetta da corto circuito, protetta da inversione di polarità e da sovratensione
Tensione di uscita		max. 30 V DC
Corrente di uscita		max. 100 mA , carico ohmico
Categoria uso		CC-12 e DC-13
Caduta di tensione	U _d	≤ 1,5 V DC
Frequenza di commutazione	f	500 Hz
Tempo di reazione		1 ms
Conformità		

Data di edizione: 2023-04-05 Data di stampare: 2023-04-05 : 267075-0101_ita.pdf

Consultate "Note generali relative alle informazioni sui prodotti Pepperl+Fuchs".

 Pepperl+Fuchs Group
www.pepperl-fuchs.com

 USA: +1 330 486 0001
fa-info@us.pepperl-fuchs.com

 Germania: +49 621 776 1111
fa-info@de.pepperl-fuchs.com

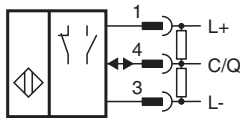
 Singapore: +65 6779 9091
fa-info@sg.pepperl-fuchs.com

 **PEPPERL+FUCHS**

Dati tecnici

Interfaccia di comunicazione	IEC 61131-9
Standard di prodotto	EN 60947-5-2
Omologazioni e certificati	
omologazione UL	E87056 , cULus Listed , alimentatore classe 2 , classificazione tipo 1
Condizioni ambientali	
Temperatura ambiente	-40 ... 60 °C (-40 ... 140 °F) Cavo posa fissa -25 ... 60 °C (-13 ... 140 °F) , cavo mobile non adatto a nastri trasportatori
Temperatura di stoccaggio	-40 ... 70 °C (-40 ... 158 °F)
Dati meccanici	
Larghezza della scatola	13,9 mm
Altezza della scatola	33,8 mm
Profondità della scatola	18,3 mm
Grado di protezione	IP67 / IP69 / IP69K
Collegamento	Cavo fisso di 300 mm con connettore M8 x 1, 3 pin
Materiale	
Custodia	PC (policarbonato)
Superficie dell'ottica	PMMA
Peso	circa. 17 g
lunghezza cavo	0,3 m

Collegamento



Assegnazione collegamento



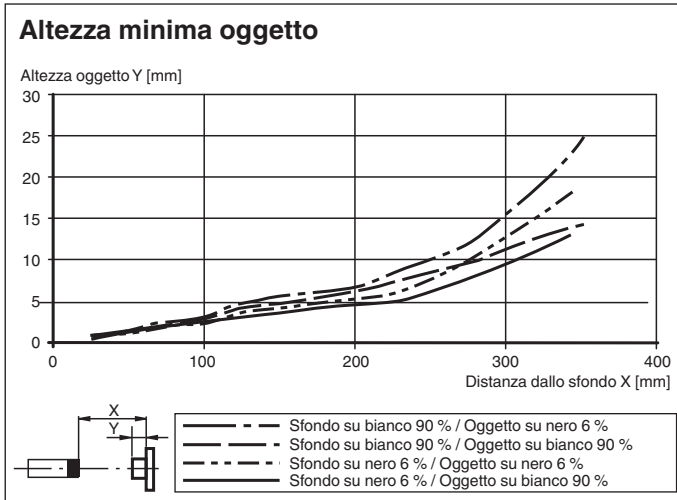
Colori dei conduttori secondo la EN 60947-5-2

1	BN
3	BU
4	BK

Gruppo



1	Interruttore di commutazione light on/dark on
2	Regolatore distanza di rilevamento
3	Modalità di funzionamento/dark on
4	Indicatore di segnale
5	Spia di funzionamento/light on



Accessori

	V31-GM-2M-PUR	Connettore femmina a terminale singolo M8 dritto con codifica A, 4 pin, cavo in PUR grigio
	V31-WM-2M-PUR	Connettore femmina a terminale singolo M8 angolato con codifica A, 4 pin, cavo in PUR grigio
	V3-WM-2M-PUR	Connettore femmina a terminale singolo M8 angolato con codifica A, 3 pin, cavo in PUR grigio
	ICE2-8IOL-G65L-V1D	Master IO-Link EtherNet/IP con 8 ingressi/uscite
	ICE3-8IOL-G65L-V1D	Master IO-Link PROFINET IO con 8 ingressi/uscite
	ICE1-8IOL-G30L-V1D	Modulo IO-Link Ethernet con 8 ingressi/uscite
	ICE1-8IOL-G60L-V1D	Modulo IO-Link Ethernet con 8 ingressi/uscite
	ICE2-8IOL-K45P-RJ45	Master IO-Link EtherNet/IP con 8 ingressi/uscite, guida DIN, connettori push-in
	ICE2-8IOL-K45S-RJ45	Master IO-Link Ethernet/IP con 8 ingressi/uscite, guida DIN, terminale a vite
	ICE3-8IOL-K45P-RJ45	Master IO-Link PROFINET IO con 8 ingressi/uscite, guida DIN, terminali push-in

Data di edizione: 2023-04-05 Data di stampare: 2023-04-05 : 267075-0101_ita.pdf

Consultate "Note generali relative alle informazioni sui prodotti Pepperl+Fuchs".

Pepperl+Fuchs Group
www.pepperl-fuchs.com



USA: +1 330 486 0001
fa-info@us.pepperl-fuchs.com

Germania: +49 621 776 1111
fa-info@de.pepperl-fuchs.com

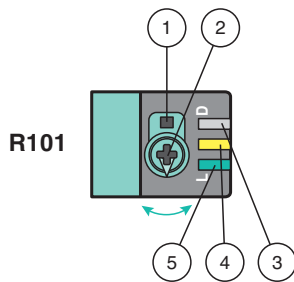
Singapore: +65 6779 9091
fa-info@sg.pepperl-fuchs.com

PEPPERL+FUCHS

Accessori

	ICE3-8IOL-K45S-RJ45	Master IO-Link PROFINET IO con 8 ingressi/uscite, guida DIN, terminale a vite
	IO-Link-Master02-USB	

Configurazione



- 1 - Interruttore di commutazione light on/dark on
- 2 - Regolatore distanza di rilevamento/sensibilità
- 3 - Spia di funzionamento/dark on
- 4 - Indicatore di segnale
- 5 - Spia di funzionamento/light on

Per sbloccare le funzioni di regolazione ruotare il regolatore della distanza di rilevamento oltre i 180 gradi.

Distanza di rilevamento/sensibilità

Ruotare il regolatore della distanza di rilevamento/sensibilità in senso orario per aumentare la distanza di rilevamento/sensibilità. Ruotare il regolatore distanza di rilevamento/sensibilità in senso antiorario per diminuire la distanza di rilevamento/sensibilità.

Se si raggiunge la fine dell'intervallo di regolazione, l'indicatore del segnale inizia a lampeggiare con frequenza di 8 Hz.

Configurazione light on/dark on

Premere l'interruttore di commutazione light on/dark on per più di 1 secondo (meno di 4 secondi). La modalità light on/dark on cambia e le spie di funzionamento vengono attivate di conseguenza.

Se si preme l'interruttore di commutazione light on/dark on per più di 4 secondi, la modalità light on/dark on torna all'impostazione originale. Rilasciando l'interruttore di commutazione light on/dark on viene attivato lo stato corrente.

Ripristino delle impostazioni di fabbrica

Premere l'interruttore di commutazione light on/dark on per più di 10 secondi (meno di 30 secondi) fin quando tutti i LED si spengono. Rilasciando l'interruttore di commutazione light on/dark on viene attivato l'indicatore di segnale. Dopo 5 secondi il sensore riprende il funzionamento con le impostazioni di fabbrica predefinite.

Dopo 5 minuti di inattività la regolazione della distanza di rilevamento/sensibilità viene bloccata. Per riattivare la regolazione della distanza di rilevamento/sensibilità, ruotare il relativo regolatore oltre i 180 gradi.