



## Sensor fotoeléctrico de detección directa HW



OBT350-R101-2EP-IO-0,3M-V31-1T

- Diseño en miniatura con opciones de montaje versátiles
- Detección segura continua, también pegado a la superficie con evaluación del fondo
- Detección precisa de objetos, casi independientemente del color
- Rango de temperaturas ampliado, -40 °C a 60 °C.
- Alto grado de protección IP69K.
- Interface IO-Link para datos de servicio y proceso

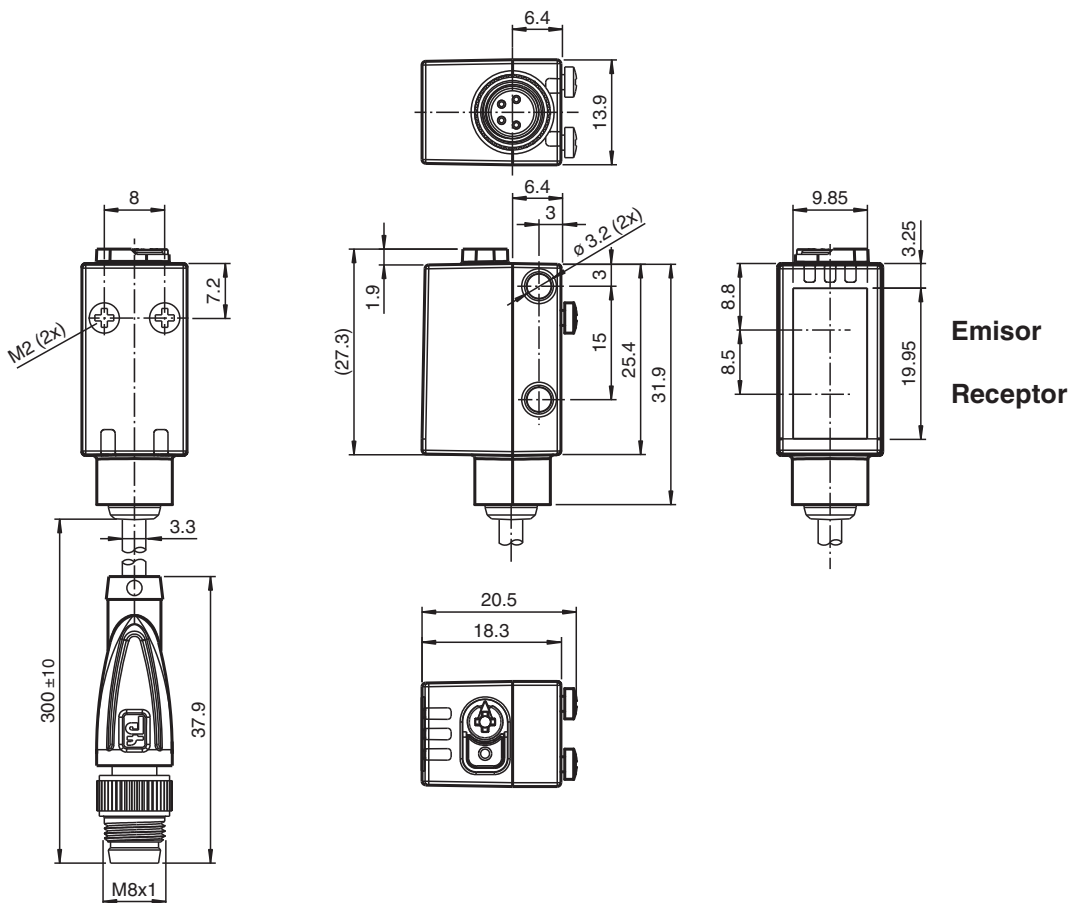
Sensor óptico de detección directa con evaluación de fondo



### Función

Los sensores ópticos en miniatura son los primeros dispositivos de su tipo en ofrecer una solución completa en un pequeño diseño único estándar, desde un sensor fotoeléctrico de barrera hasta un dispositivo de medición de distancia. Como resultado de este diseño, los sensores son capaces de realizar prácticamente todas las tareas de automatización habituales. Los sensores láser DuraBeam son duraderos y pueden utilizarse de la misma forma que un sensor estándar. El uso de la tecnología Multi Pixel ofrece a los sensores estándar un alto nivel de flexibilidad y les permite adaptarse con mayor eficiencia a su entorno operativo.

### Dimensiones



Fecha de publicación: 2023-04-05 Fecha de edición: 2023-04-05 : 267075-0102\_spa.pdf

Consulte "Notas generales sobre la información de los productos de Pepperl+Fuchs".

Pepperl+Fuchs Group  
www.pepperl-fuchs.com

EE. UU.: +1 330 486 0001  
fa-info@us.pepperl-fuchs.com

Alemania: +49 621 776 1111  
fa-info@de.pepperl-fuchs.com

Singapur: +65 6779 9091  
fa-info@sg.pepperl-fuchs.com

**PF** PEPPERL+FUCHS

## Datos técnicos

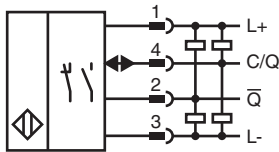
| Datos generales                              |                |   |
|--|----------------|---|
| Rango de detección                           |                | 5 ... 350 mm  |
| Rango de detección mín.                      |                | 5 ... 25 mm   |
| Rango de detección máx.                      |                | 5 ... 350 mm  |
| Rango de ajuste                              |                | 25 ... 350 mm   |
| Objeto de referencia                         |                | Blanco estándar, 100 mm x 100 mm  |
| Emisor de luz                                |                | LED   |
| Tipo de luz                                  |                | Luz alterna, roja   |
| Etiquetado de grupo de riesgo LED            |                | grupo eximido   |
| Diferencia blanco-negro (6%/90%)             |                | < 15 % con 350 mm   |
| Diámetro del haz de luz                      |                | aprox. 20 mm a una distancia de 350 mm  |
| Ángulo de apertura                           |                | aprox. 3 °  |
| Límite de luz extraña                        |                | EN 60947-5-2 : 40000 Lux  |
| Datos característicos de seguridad funcional |                |   |
| MTTF <sub>d</sub>                            |                | 600 a   |
| Duración de servicio (T <sub>M</sub> )       |                | 20 a  |
| Factor de cobertura de diagnóstico (DC)      |                | 0 %   |
| Elementos de indicación y manejo             |                |   |
| Indicación de trabajo                        |                | LED verde:<br>fijo: encendido<br>parpadeo (4 Hz): cortocircuito<br>parpadeo con breves interrupciones (1 Hz): modo de IO-Link   |
| Indicación de la función                     |                | LED amarillo:<br>fijo: fondo detectado (objeto no detectado)<br>apagado: objeto detectado   |
| Elementos de mando                           |                | Conmutador claro/oscuro   |
| Elementos de mando                           |                | Regulador del rango de detección  |
| Datos eléctricos                             |                |   |
| Tensión de trabajo                           | U <sub>B</sub> | 10 ... 30 V CC  |
| Rizado                                       |                | máx. 10 %   |
| Corriente en vacío                           | I <sub>0</sub> | < 25 mA tensión de alimentación de 24 V   |
| Clase de protección                          |                | III   |
| Interfaz                                     |                |   |
| Tipo de Interfaz                             |                | IO-Link ( sobre C/Q = 4 patillas )  |
| Versión de IO-Link                           |                | 1.1   |
| Perfil del equipo                            |                | Sensor Smart  |
| ID de dispositivo                            |                | 0x110701 (1115905)  |
| Cuadencia de la transferencia                |                | COM2 (38,4 kBit/s)  |
| Tiempo de ciclo mínimo                       |                | 2,3 ms  |
| Amplitud de datos de proceso                 |                | Entrada de datos de proceso 1 bit<br>Salida de datos de proceso 2 bits  |
| Admisión de modo SIO                         |                | si  |
| Tipo de puerto maestro compatible            |                | A   |
| Salida                                       |                |   |
| Tipo de conmutación                          |                | El sensor es de tipo de conmutación ajustable. El ajuste predeterminado es:<br>C/Q - Pin 4: NPN normalmente abierto/apagado, PNP normalmente cerrado/encendido, IO-Link<br>/Q - Pin 2: NPN normalmente cerrado/encendido, PNP normalmente abierto/apagado |
| Señal de salida                              |                | 2 salidas de contrafase, protegidas contra cortocircuitos, contra la inversión de la polaridad, a prueba de sobretensión  |
| Tensión de conmutación                       |                | máx. 30 V CC  |
| Corriente de conmutación                     |                | máx. 100 mA , carga óhmica  |
| Categoría de usuario                         |                | CC-12 y CC-13   |
| Caída de tensión                             | U <sub>d</sub> | ≤ 1,5 V CC  |
| Frecuencia de conmutación                    | f              | 500 Hz  |
| Tiempo de respuesta                          |                | 1 ms  |
| Conformidad                                  |                |   |

Fecha de publicación: 2023-04-05 Fecha de edición: 2023-04-05 : 267075-0102\_spa.pdf

## Datos técnicos

|                                      |   |
|--------------------------------------|---|
| Interfaz de comunicación             | IEC 61131-9   |
| Norma del producto                   | EN 60947-5-2  |
| <b>Autorizaciones y Certificados</b> |   |
| Autorización UL                      | E87056 , cULus Listed , Fuente de alimentación de clase 2 , clasificación tipo 1  |
| <b>Condiciones ambientales</b>       |   |
| Temperatura ambiente                 | -40 ... 60 °C (-40 ... 140 °F) , Cable colocado fijo<br>-25 ... 60 °C (-13 ... 140 °F) , cable movable no apropiado para cintas transportadoras |
| Temperatura de almacenaje            | -40 ... 70 °C (-40 ... 158 °F)  |
| <b>Datos mecánicos</b>               |   |
| Anchura de la carcasa                | 13,9 mm   |
| Altura de la carcasa                 | 33,8 mm   |
| Profundidad de la carcasa            | 18,3 mm   |
| Grado de protección                  | IP67 / IP69 / IP69K   |
| Conexión                             | cable fijado de 300 mm con 1 conector M8 macho; 4 pines   |
| Material                             |   |
| Carcasa                              | PC (Policarbonato)  |
| Salida de luz                        | PMMA  |
| Masa                                 | aprox. 17 g   |
| Longitud del cable                   | 0,3 m   |

## Conexión



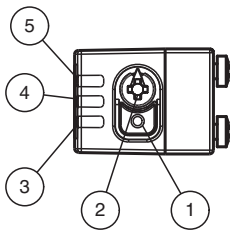
## Asignación de conexión



Color del conductor según EN 60947-5-2

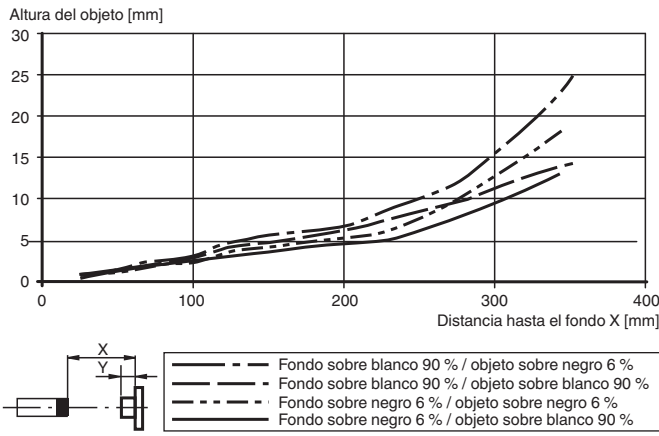
|   |    |
|---|----|
| 1 | BN |
| 2 | WH |
| 3 | BU |
| 4 | BK |

## Montaje



|   |                                  |
|---|----------------------------------|
| 1 | Conmutador con luz/sin luz       |
| 2 | Regulador del rango de detección |
| 3 | Indicador de encendido/sin luz   |
| 4 | Indicador de señal               |
| 5 | Indicador de encendido/con luz   |

### Mínima altura del objeto




## Accesorios

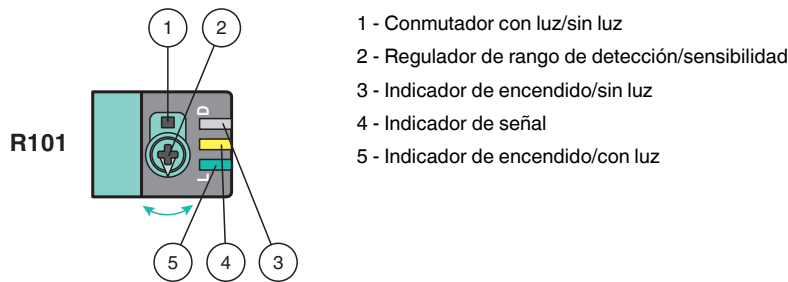
|  |                            |   |
|--|----------------------------|---|
|  | <b>V31-GM-2M-PUR</b>       | Juego de cables hembra con una terminación M8 recta con codificación A, 4 pines, cable PUR gris     |
|  | <b>V31-WM-2M-PUR</b>       | Juego de cables hembra con una terminación M8 en ángulo con codificación A, 4 pines, cable PUR gris |
|  | <b>ICE2-8IOL-G65L-V1D</b>  | Maestro IO-Link EtherNet/IP con 8 entradas/salidas  |
|  | <b>ICE3-8IOL-G65L-V1D</b>  | Maestro IO-Link PROFINET IO con 8 entradas/salidas  |
|  | <b>ICE1-8IOL-G30L-V1D</b>  | Módulo IO-Link Ethernet con 8 entradas/salidas  |
|  | <b>ICE1-8IOL-G60L-V1D</b>  | Módulo IO-Link Ethernet con 8 entradas/salidas  |
|  | <b>ICE2-8IOL-K45P-RJ45</b> | Maestro IO-Link EtherNet/IP con 8 entradas/salidas, carril DIN, conectores a presión                |
|  | <b>ICE2-8IOL-K45S-RJ45</b> | Maestro IO-Link EtherNet/IP con 8 entradas/salidas, carril DIN, terminal roscado                    |
|  | <b>ICE3-8IOL-K45P-RJ45</b> | Maestro IO-Link PROFINET IO con 8 entradas/salidas, carril DIN, terminales a presión                |
|  | <b>ICE3-8IOL-K45S-RJ45</b> | Maestro IO-Link PROFINET IO con 8 entradas/salidas, carril DIN, terminal roscado                    |

Fecha de publicación: 2023-04-05 Fecha de edición: 2023-04-05 : 267075-0102\_spa.pdf

**Accesorios**

|   |                             |  |
|---|-----------------------------|--|
|  | <b>IO-Link-Master02-USB</b> | IO-Link maestro, alimentación mediante puerto USB o alimentación independiente, indicadores LED, conector M12 para conexión del sensor |
|---|-----------------------------|--|

## Configuración



Para desbloquear las funciones de ajuste, gire el regulador de rango de detección más de 180 grados.

### Rango de detección/Sensibilidad

Gire el regulador de rango de detección/sensibilidad hacia la derecha para aumentar el rango de detección/sensibilidad.

Gire el regulador de rango de detección/sensibilidad hacia la izquierda para reducir el rango de detección/sensibilidad.

Si se alcanza el final del rango de ajuste, el indicador de señal comienza a parpadear con 8 Hz.

### Configuración de Con luz/Sin luz

Presione el conmutador con luz/sin luz durante más de 1 segundo (menos de 4 segundos). El modo con luz/sin luz cambia y los indicadores de encendido se activan como corresponde.

Si presiona el conmutador con luz/sin luz durante más de 4 segundos, el modo con luz/sin luz cambia de vuelta a la configuración original. Al soltar el conmutador con luz/sin luz, el estado de la corriente se activa.

### Restablecer configuración de fábrica

Presione el conmutador con luz/sin luz durante más de 10 segundos (menos de 30 segundos) hasta que todos los LED se apaguen. Al soltar el conmutador con luz/sin luz, el indicador de señal se enciende. Después de 5 segundos, el sensor reanuda el funcionamiento con ajustes predeterminados de fábrica.

Después de 5 minutos de inactividad, el ajuste de rango de detección /sensibilidad se bloquea. Para reactivar el ajuste de rango de detección/sensibilidad, gire el regulador de rango de detección/sensibilidad más de 180 grados.