



Sensor fotoeléctrico de detección directa HW

OBT300-R101-2EP-IO-1T-L-Y0112



- Diseño en miniatura con opciones de montaje versátiles
- Detección segura continua, también pegado a la superficie con evaluación del fondo
- Sensores láser DuraBeam: duraderos y utilizables como LED
- Rango de temperaturas ampliado, -40 °C a 60 °C.
- Alto grado de protección IP69K.
- Interface IO-Link para datos de servicio y proceso

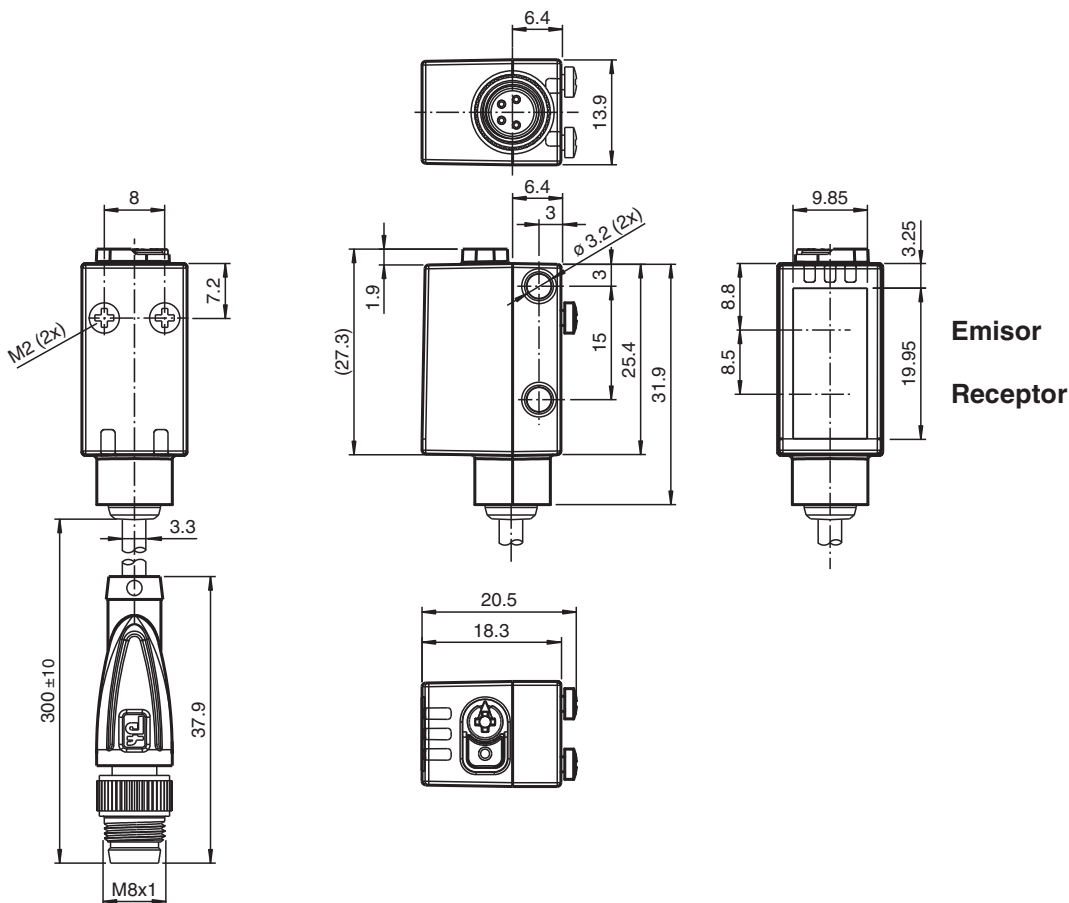
Sensor fotoeléctrico láser de detección directa con evaluación de fondo



Función

Los sensores ópticos en miniatura son los primeros dispositivos de su tipo en ofrecer una solución completa en un pequeño diseño único estándar, desde un sensor fotoeléctrico de barrera hasta un dispositivo de medición de distancia. Como resultado de este diseño, los sensores son capaces de realizar prácticamente todas las tareas de automatización habituales. Los sensores láser DuraBeam son duraderos y pueden utilizarse de la misma forma que un sensor estándar. El uso de la tecnología Multi Pixel ofrece a los sensores estándar un alto nivel de flexibilidad y les permite adaptarse con mayor eficiencia a su entorno operativo.

Dimensiones



Fecha de publicación: 2023-04-05 Fecha de edición: 2023-04-05 : 267075-0112_spa.pdf

Consulte "Notas generales sobre la información de los productos de Pepperl+Fuchs".

Pepperl+Fuchs Group
www.pepperl-fuchs.com

EE. UU.: +1 330 486 0001
fa-info@us.pepperl-fuchs.com

Alemania: +49 621 776 1111
fa-info@de.pepperl-fuchs.com

Singapur: +65 6779 9091
fa-info@sg.pepperl-fuchs.com

PEPPERL+FUCHS

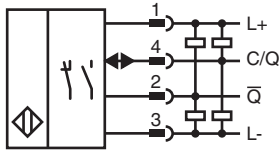
Datos técnicos

Datos generales	
Rango de detección	7 ... 300 mm
Rango de detección mín.	7 ... 25 mm
Rango de detección máx.	7 ... 300 mm
Rango de ajuste	25 ... 300 mm
Objeto de referencia	Blanco estándar, 100 mm x 100 mm
Emisor de luz	Diodo láser
Tipo de luz	Luz alterna, roja
Características láser	
Nota	LUZ LÁSER , NO MIRAR FIJAMENTE AL HAZ
Clase de láser	1
Longitudes de onda	680 nm
Divergencia del haz	> 5 mrad $d_{63} < 1$ mm en el rango 150-250 mm
Duración del impulso	3 μ s
Índice de repetición	aprox. 13 kHz
Energía máx. impulso	10,4 nJ
Diferencia blanco-negro (6%/90%)	< 5% con 150 mm
Diámetro del haz de luz	aprox. 1 mm a una distancia de 200 mm
Ángulo de apertura	aprox. 0,3°
Límite de luz extraña	EN 60947-5-2 : 40000 Lux
Datos característicos de seguridad funcional	
MTTF _d	560 a
Duración de servicio (T _M)	20 a
Factor de cobertura de diagnóstico (DC)	0%
Elementos de indicación y manejo	
Indicación de trabajo	LED verde: fijo: encendido parpadeo (4 Hz): cortocircuito parpadeo con breves interrupciones (1 Hz): modo de IO-Link
Indicación de la función	LED amarillo: fijo: fondo detectado (objeto no detectado) apagado: objeto detectado
Elementos de mando	Conmutador claro/oscuro
Elementos de mando	Regulador del rango de detección
Datos eléctricos	
Tensión de trabajo	U _B 10 ... 30 V CC
Rizado	máx. 10%
Corriente en vacío	I ₀ < 20 mA tensión de alimentación de 24 V
Clase de protección	III
Interfaz	
Tipo de Interfaz	IO-Link (sobre C/Q = 4 patillas)
Versión de IO-Link	1.1
Perfil del equipo	Sensor Smart
ID de dispositivo	0x110702 (1115906)
Cuadencia de la transferencia	COM2 (38,4 kBit/s)
Tiempo de ciclo mínimo	2,3 ms
Amplitud de datos de proceso	Entrada de datos de proceso 1 bit Salida de datos de proceso 2 bits
Admisión de modo SIO	si
Tipo de puerto maestro compatible	A
Salida	
Tipo de conmutación	El sensor es de tipo de conmutación ajustable. El ajuste predeterminado es: C/Q - Pin 4: NPN normalmente abierto/apagado, PNP normalmente cerrado/encendido, IO-Link /Q - Pin 2: NPN normalmente cerrado/encendido, PNP normalmente abierto/apagado
Señal de salida	2 salidas de contrafase, protegidas contra cortocircuitos, contra la inversión de la polaridad, a prueba de sobretensión

Datos técnicos

Tensión de conmutación		máx. 30 V CC
Corriente de conmutación		máx. 100 mA , carga óhmica
Categoría de usuario		CC-12 y CC-13
Caída de tensión	U_d	$\leq 1,5$ V CC
Frecuencia de conmutación	f	1650 Hz
Tiempo de respuesta		300 μ s
Conformidad		
Interfaz de comunicación		IEC 61131-9
Norma del producto		EN 60947-5-2
Seguridad láser		EN 60825-1:2014
Autorizaciones y Certificados		
Autorización UL		E87056 , cULus Listed , Fuente de alimentación de clase 2 , clasificación tipo 1
Homologación FDA		IEC 60825-1:2007 Complies with 21 CFR 1040.10 and 1040.11 except for deviations pursuant to Laser Notice No. 50, dated June 24, 2007
Condiciones ambientales		
Temperatura ambiente		-40 ... 60 °C (-40 ... 140 °F) , Cable colocado fijo -25 ... 60 °C (-13 ... 140 °F) , cable movable no apropiado para cintas transportadoras
Temperatura de almacenaje		-40 ... 70 °C (-40 ... 158 °F)
Datos mecánicos		
Anchura de la carcasa		13,9 mm
Altura de la carcasa		33,8 mm
Profundidad de la carcasa		18,3 mm
Grado de protección		IP67 / IP69 / IP69K
Conexión		cable fijado de 300 mm con 1 conector M8 macho; 4 pines
Material		
Carcasa		PC (Policarbonato)
Salida de luz		PMMA
Masa		aprox. 17 g
Longitud del cable		0,3 m

Conexión



Asignación de conexión

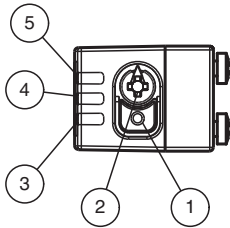


Asignación de conexión

Color del conductor según EN 60947-5-2

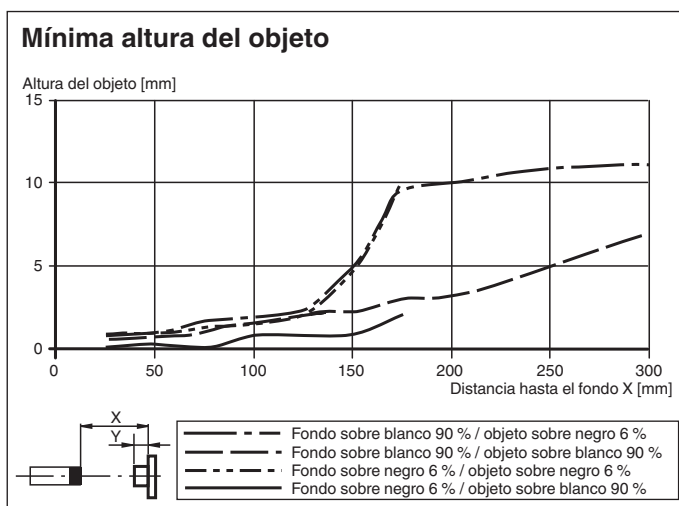
1	BN
2	WH
3	BU
4	BK

Montaje



1	Conmutador con luz/sin luz
2	Regulador del rango de detección
3	Indicador de encendido/sin luz
4	Indicador de señal
5	Indicador de encendido/con luz

Curva de características



Accesorios

	OMH-R101	Terminales
	OMH-R101-Front	Terminales
	OMH-4.1	Terminales
	OMH-ML6	Angulo de fijación
	OMH-ML6-U	Angulo de fijación
	OMH-ML6-Z	Angulo de fijación

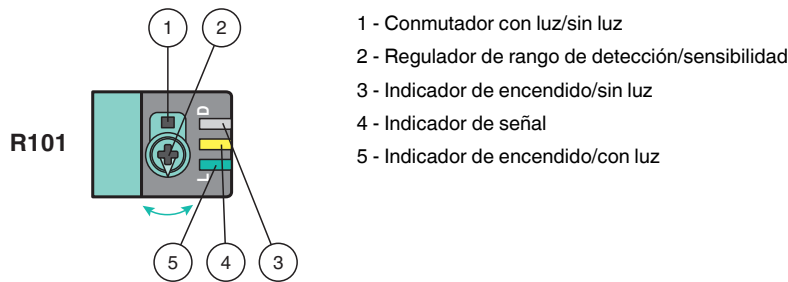
Fecha de publicación: 2023-04-05 Fecha de edición: 2023-04-05 : 267075-0112_spa.pdf

Consulte "Notas generales sobre la información de los productos de Pepperl+Fuchs".

Accesorios

	ICE2-8IOL-G65L-V1D	Maestro IO-Link EtherNet/IP con 8 entradas/salidas
	ICE3-8IOL-G65L-V1D	Maestro IO-Link PROFINET IO con 8 entradas/salidas
	ICE1-8IOL-G30L-V1D	Módulo IO-Link Ethernet con 8 entradas/salidas
	ICE1-8IOL-G60L-V1D	Módulo IO-Link Ethernet con 8 entradas/salidas
	ICE2-8IOL-K45P-RJ45	Maestro IO-Link EtherNet/IP con 8 entradas/salidas, carril DIN, conectores a presión
	ICE2-8IOL-K45S-RJ45	Maestro IO-Link EtherNet/IP con 8 entradas/salidas, carril DIN, terminal roscado
	ICE3-8IOL-K45P-RJ45	Maestro IO-Link PROFINET IO con 8 entradas/salidas, carril DIN, terminales a presión
	ICE3-8IOL-K45S-RJ45	Maestro IO-Link PROFINET IO con 8 entradas/salidas, carril DIN, terminal roscado
	IO-Link-Master02-USB	IO-Link maestro, alimentación mediante puerto USB o alimentación independiente, indicadores LED, conector M12 para conexión del sensor

Configuración



Para desbloquear las funciones de ajuste, gire el regulador de rango de detección más de 180 grados.

Rango de detección/Sensibilidad

Gire el regulador de rango de detección/sensibilidad hacia la derecha para aumentar el rango de detección/sensibilidad.

Gire el regulador de rango de detección/sensibilidad hacia la izquierda para reducir el rango de detección/sensibilidad.

Si se alcanza el final del rango de ajuste, el indicador de señal comienza a parpadear con 8 Hz.

Configuración de Con luz/Sin luz

Presione el conmutador con luz/sin luz durante más de 1 segundo (menos de 4 segundos). El modo con luz/sin luz cambia y los indicadores de encendido se activan como corresponde.

Si presiona el conmutador con luz/sin luz durante más de 4 segundos, el modo con luz/sin luz cambia de vuelta a la configuración original. Al soltar el conmutador con luz/sin luz, el estado de la corriente se activa.

Restablecer configuración de fábrica

Presione el conmutador con luz/sin luz durante más de 10 segundos (menos de 30 segundos) hasta que todos los LED se apaguen. Al soltar el conmutador con luz/sin luz, el indicador de señal se enciende. Después de 5 segundos, el sensor reanuda el funcionamiento con ajustes predeterminados de fábrica.

Después de 5 minutos de inactividad, el ajuste de rango de detección /sensibilidad se bloquea. Para reactivar el ajuste de rango de detección/sensibilidad, gire el regulador de rango de detección/sensibilidad más de 180 grados.