



Sensor óptico de barrera por reflexión (vidrio)



OBG5000-R100-2EP-IO-V31

- Diseño en miniatura con opciones de montaje versátiles
- Detección de objetos transparentes, p.ej., vidrio traslúcido, PET y film transparentes
- Dos aparatos en uno: modo operativo de detección de vidrio transparente o réflex con amplio alcance
- Alto grado de protección IP69K.
- Interface IO-Link para datos de servicio y proceso

Sensor óptico de barrera por reflexión con filtro polarizado para la detección de vidrio



Función

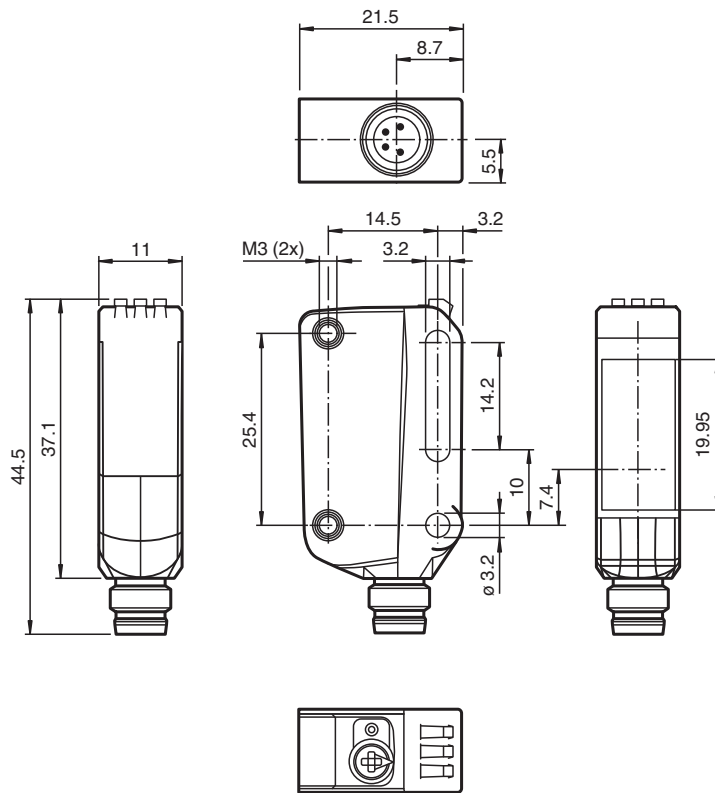
La serie R100 de sensores ópticos en miniatura son los primeros dispositivos de su clase en ofrecer una solución completa en un pequeño diseño único estándar, desde un sensor fotoeléctrico de barrera hasta un dispositivo de medición de distancia. Como resultado de este diseño, los sensores son capaces de realizar prácticamente todas las tareas de automatización habituales.

Toda la serie permite que los sensores se comuniquen mediante IO-Link.

Los sensores láser DuraBeam son duraderos y pueden utilizarse de la misma forma que un sensor estándar.

El uso de la tecnología Multi Pixel ofrece a los sensores estándar un alto nivel de flexibilidad y les permite adaptarse con mayor eficiencia a su entorno operativo.

Dimensiones



Datos técnicos

Datos generales

Distancia útil operativa	0 ... 3,5 m con operación TEACH ; 0 ... 5 m con posición de conmutación "N"
Distancia del reflector	0 ... 3,5 m con operación TEACH ; 0 ... 5 m con posición de conmutación "N"
Distancia útil límite	6 m
Objeto de referencia	Reflector H85-2
Emisor de luz	LED
Tipo de luz	Luz alterna, roja
Etiquetado de grupo de riesgo LED	grupo eximido
Diámetro del haz de luz	aprox. 170 mm a una distancia de 3,5 m
Ángulo de apertura	aprox. 5 °
Límite de luz extraña	EN 60947-5-2

Datos característicos de seguridad funcional

MTTF _d	600 a
Duración de servicio (T _M)	20 a
Factor de cobertura de diagnóstico (DC)	0 %

Elementos de indicación y manejo

Indicación de trabajo	LED verde: fijo: encendido parpadeo (4 Hz): cortocircuito parpadeo con breves interrupciones (1 Hz): modo de IO-Link
Indicación de la función	LED amarillo: Permanentemente encendido: paso de luz libre Permanentemente apagado: objeto detectado Parpadeo (4 Hz): reserva operativa insuficiente

Datos técnicos

Elementos de mando		Tecla TEACH-IN
Elementos de mando		Interruptor giratorio de 5 etapas para la selección de modos de funcionamiento.
Etapas de identificación de contrastes		10 % - botellas PET limpias, llenos de agua 18 % - botellas de vidrio transparente 40 % - vidrio de color o materiales opacas Ajustable con interruptor giratorio
Datos eléctricos		
Tensión de trabajo	U_B	10 ... 30 V CC
Rizado		máx. 10 %
Corriente en vacío	I_0	< 25 mA tensión de alimentación de 24 V
Clase de protección		III
Interfaz		
Tipo de Interfaz		IO-Link (sobre C/Q = 4 patillas)
Versión de IO-Link		1.1
ID de dispositivo		0x110A01 (1116673)
Cuadencia de la transferencia		COM2 (38,4 kBit/s)
Tiempo de ciclo mínimo		2,3 ms
Amplitud de datos de proceso		Entrada de datos de proceso 2 bit Salida de datos de proceso 2 bits
Admisión de modo SIO		si
Tipo de puerto maestro compatible		A
Salida		
Tipo de conmutación		El sensor es de tipo de conmutación ajustable. El ajuste predeterminado es: C/Q - Pin 4: NPN normalmente abierto/apagado, PNP normalmente cerrado/encendido, IO-Link /Q - Pin 2: NPN normalmente cerrado/encendido, PNP normalmente abierto/apagado
Señal de salida		2 salidas de contrafase, protegidas contra cortocircuitos, contra la inversión de la polaridad, a prueba de sobretensión
Tensión de conmutación		máx. 30 V CC
Corriente de conmutación		máx. 100 mA , carga óhmica
Categoría de usuario		CC-12 y CC-13
Caída de tensión	U_d	≤ 1,5 V CC
Frecuencia de conmutación	f	500 Hz
Tiempo de respuesta		1 ms
Conformidad		
Interfaz de comunicación		IEC 61131-9
Norma del producto		EN 60947-5-2
Autorizaciones y Certificados		
Autorización UL		E87056 , cULus Listed , Fuente de alimentación de clase 2 , clasificación tipo 1
Condiciones ambientales		
Temperatura ambiente		-20 ... 60 °C (-4 ... 140 °F)
Temperatura de almacenaje		-40 ... 70 °C (-40 ... 158 °F)
Datos mecánicos		
Anchura de la carcasa		11 mm
Altura de la carcasa		44,5 mm
Profundidad de la carcasa		21,5 mm
Grado de protección		IP67 / IP69 / IP69K
Conexión		Conector macho M8 x 1, 4 polos
Material		
Carcasa		PC (Policarbonato)
Salida de luz		PMMA
Masa		aprox. 10 g

Conexión



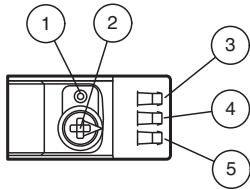
Asignación de conexión



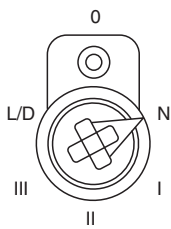
Color del conductor según EN 60947-5-2

1	BN
2	WH
3	BU
4	BK

Montaje



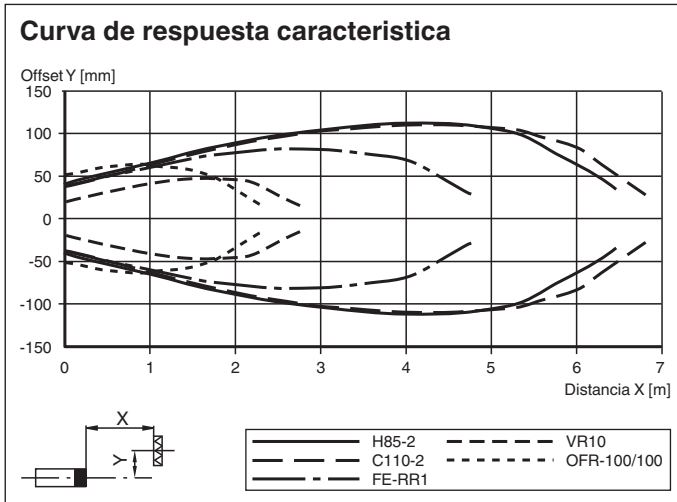
1	Botón de aprendizaje
2	Interruptor giratorio de modo
3	Indicador de encendido/sin luz
4	Indicador de señal
5	Indicador de encendido/con luz



N	Modo normal
I	10 % de detección de contraste
II	18 % de detección de contraste
III	40 % de detección de contraste
L/D	Tipo de conmutación
0	Bloqueo de llave

Fecha de publicación: 2023-10-23 Fecha de edición: 2023-10-23 : 267075-100028_spa.pdf

Curva de características

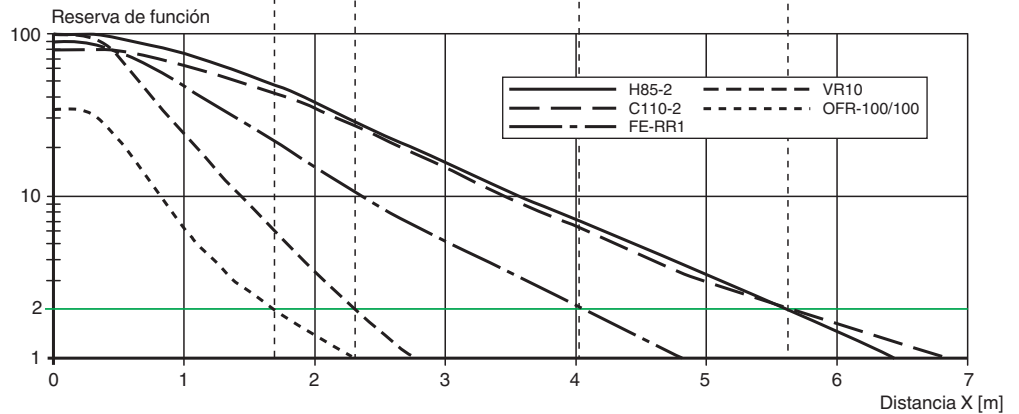


Potencia relativa de recepción lumínica en posición de conmutación "N"

Tipo de reflector:

H85-2	0 m	5.6 m	6.4 m
C110-2	0 m	5.6 m	6.8 m
FE-RR1	0 m	4.0 m	4.8 m
VR10	0 m	2.3 m	2.8 m
OFR-100/100	0 m	1.7 m	2.2 m

Reserva de función > 2
 Reserva de función < 2



Puesta en marcha

Aprendizaje

Utilice el interruptor giratorio para seleccionar el modo operativo necesario: modo normal (N) o nivel de contraste I - III. Para programar un valor de umbral o activar un modo operativo, mantenga pulsado el botón "TI" hasta que los LED amarillo y verde parpadeen en secuencia (aprox. 1 s). Suelte el botón "TI". Inicio del aprendizaje. Si el aprendizaje se ha realizado correctamente, los LED amarillo y verde parpadearán de forma alterna (2,5 Hz). Ahora el sensor operará en el modo operativo seleccionado con el umbral programado. Si el aprendizaje no se ha realizado correctamente, los LED amarillo y verde parpadearán rápidamente y de forma alterna (8 Hz). Tras un aprendizaje incorrecto, el sensor seguirá funcionando con el ajuste válido anterior después de emitir la señal visual de error correspondiente. Cada umbral de conmutación programado puede volver a memorizarse (sobrescribirse) pulsando de nuevo el botón "TI". Nota: Para garantizar que el dispositivo funciona de forma fiable en modo de contraste, debe recibir alimentación durante al menos 30 s antes de realizar el aprendizaje.

Configuración del dispositivo a la sensibilidad máxima

- Use el interruptor giratorio para seleccionar la posición del modo normal (N).
- Pulse el botón "TI" durante más de 4 s. Los LED amarillo y verde se apagaran.
- Suelte el botón "TI".

La configuración se restablecerá a la máxima sensibilidad. Tras un reinicio correcto, los LED amarillo y verde parpadearán alternativamente (2,5 Hz).

Cambio entre activación con luz/sin luz

- Use el interruptor giratorio para seleccionar la posición de activación con luz/sin luz (L/D).
- Pulse el botón "TI" durante más de 1 s. El indicador LED correspondiente (L/D) se iluminará en verde y el tipo de conmutación cambiará.
- Para restablecer el tipo de conmutación, pulse el botón "TI" durante más de 4 s. El indicador LED correspondiente (L/D) se iluminará en verde y el indicador de funcionamiento se restablecerá al tipo de conmutación que haya estado activo más recientemente.

Fecha de publicación: 2023-10-23 Fecha de edición: 2023-10-23 : 267075-100028_spa.pdf

Puesta en marcha

Restablecimiento de los ajustes predeterminados

- Use el interruptor giratorio para seleccionar la posición "O".
- Pulse el botón "TI" durante más de 10 s. Los LED amarillo y verde se apagarán.
- Suelte el botón "TI". A continuación, se enciende el LED amarillo. Tras el restablecimiento, el sensor funcionará con los siguientes ajustes predeterminados: