



Sensor fotoeléctrico de detección directa



OBD1000-R100-2EP-IO-0,3M-V1

- Diseño en miniatura con opciones de montaje versátiles
- Rango de temperaturas ampliado, -40 °C a 60 °C.
- Alto grado de protección IP69K.
- Interface IO-Link para datos de servicio y proceso

Sensor fotoeléctrico de detección directa



IO-Link

Función

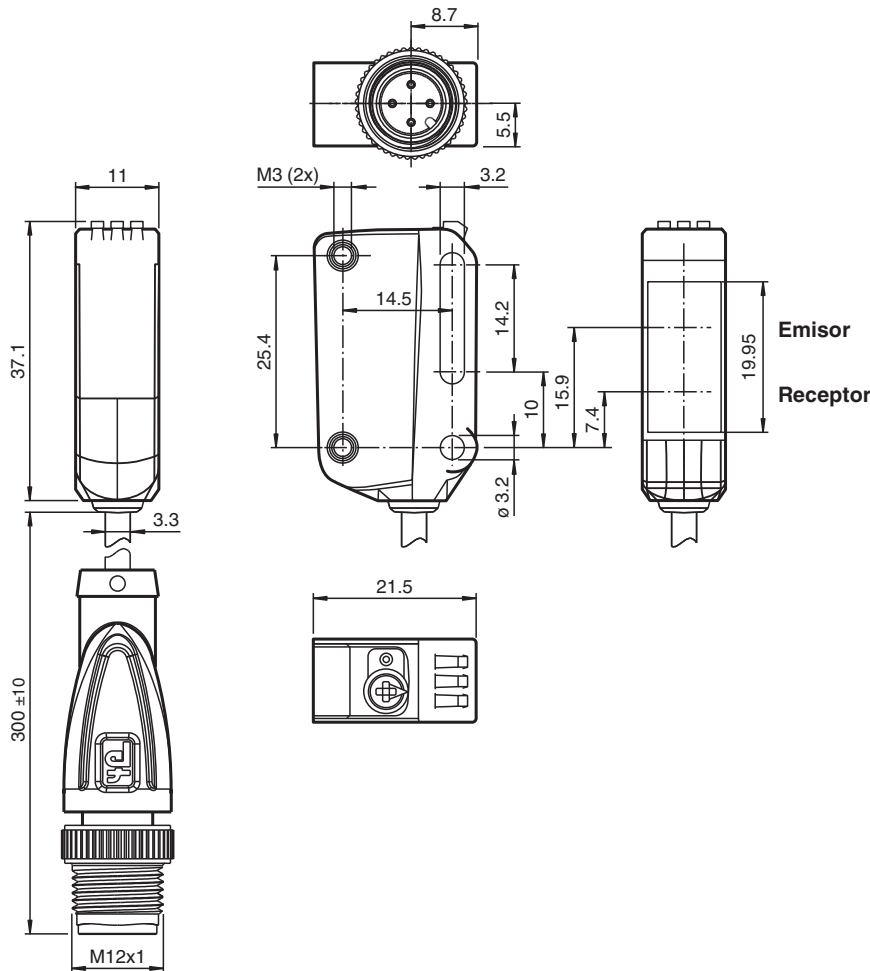
La serie R100 de sensores ópticos en miniatura son los primeros dispositivos de su clase en ofrecer una solución completa en un pequeño diseño único estándar, desde un sensor fotoeléctrico de barrera hasta un dispositivo de medición de distancia. Como resultado de este diseño, los sensores son capaces de realizar prácticamente todas las tareas de automatización habituales.

Toda la serie permite que los sensores se comuniquen mediante IO-Link.

Los sensores láser DuraBeam son duraderos y pueden utilizarse de la misma forma que un sensor estándar.

El uso de la tecnología Multi Pixel ofrece a los sensores estándar un alto nivel de flexibilidad y les permite adaptarse con mayor eficiencia a su entorno operativo.

Dimensiones



Datos técnicos

Datos generales	
Rango de detección	2 ... 1000 mm
Rango de detección mín.	20 ... 50 mm
Rango de ajuste	50 ... 1000 mm
Objeto de referencia	Blanco estándar, 100 mm x 100 mm
Emisor de luz	LED
Tipo de luz	Luz alterna, roja
Etiquetado de grupo de riesgo LED	grupo eximido
Diámetro del haz de luz	aprox. 65 mm a una distancia de 1000 mm
Ángulo de apertura	3,7 °
Límite de luz extraña	EN 60947-5-2
Datos característicos de seguridad funcional	
MTTF _d	724 a
Duración de servicio (T _M)	20 a
Factor de cobertura de diagnóstico (DC)	0 %
Elementos de indicación y manejo	
Indicación de trabajo	LED verde: fijo: encendido parpadeo (4 Hz): cortocircuito parpadeo con breves interrupciones (1 Hz): modo de IO-Link
Indicación de la función	LED amarillo: fijo: objeto detectado apagado: ningún objeto detectado
Elementos de mando	Conmutador claro/oscuro

Fecha de publicación: 2023-10-23 Fecha de edición: 2023-10-23 : 267075-100038_spa.pdf

Datos técnicos

Elementos de mando	Regulador del rango de detección	
Datos eléctricos		
Tensión de trabajo	U_B	10 ... 30 V CC
Rizado		máx. 10 %
Corriente en vacío	I_0	< 25 mA tensión de alimentación de 24 V
Clase de protección		III
Interfaz		
Tipo de Interfaz		IO-Link (sobre C/Q = 4 patillas)
Versión de IO-Link		1.1
ID de dispositivo		0x110101 (1114369)
Cuadencia de la transferencia		COM2 (38,4 kBit/s)
Tiempo de ciclo mínimo		2,3 ms
Amplitud de datos de proceso		Entrada de datos de proceso 1 bit Salida de datos de proceso 2 bits
Admisión de modo SIO		si
Tipo de puerto maestro compatible		A
Salida		
Tipo de conmutación	El sensor es de tipo de conmutación ajustable. El ajuste predeterminado es: C/Q - Pin 4: NPN normalmente abierto/encendido, PNP normalmente cerrado/apagado, IO-Link /Q - Pin 2: NPN normalmente cerrado/apagado, PNP normalmente abierto/encendido	
Señal de salida	2 salidas de contrafase, protegidas contra cortocircuitos, contra la inversión de la polaridad, a prueba de sobretensión	
Tensión de conmutación	máx. 30 V CC	
Corriente de conmutación	máx. 100 mA , carga óhmica	
Categoría de usuario	CC-12 y CC-13	
Caída de tensión	U_d	$\leq 1,5$ V CC
Frecuencia de conmutación	f	1000 Hz
Tiempo de respuesta		0,5 ms
Conformidad		
Interfaz de comunicación		IEC 61131-9
Norma del producto		EN 60947-5-2
Autorizaciones y Certificados		
Autorización UL	E87056 , cULus Listed , Fuente de alimentación de clase 2 , clasificación tipo 1	
Condiciones ambientales		
Temperatura ambiente	-40 ... 60 °C (-40 ... 140 °F) , Cable colocado fijo -25 ... 60 °C (-13 ... 140 °F) , cable movable no apropiado para cintas transportadoras	
Temperatura de almacenaje	-40 ... 70 °C (-40 ... 158 °F)	
Datos mecánicos		
Anchura de la carcasa		11 mm
Altura de la carcasa		37,1 mm
Profundidad de la carcasa		21,5 mm
Grado de protección		IP67 / IP69 / IP69K
Conexión		Cable fijo 300 mm con conector del aparato M12 x 4 polos
Material		
Carcasa		PC (Policarbonato)
Salida de luz		PMMA
Masa		aprox. 10 g
Longitud del cable		0,3 m

Conexión



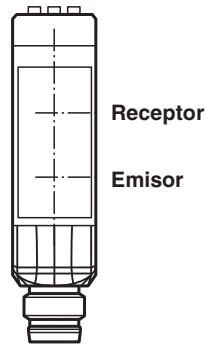
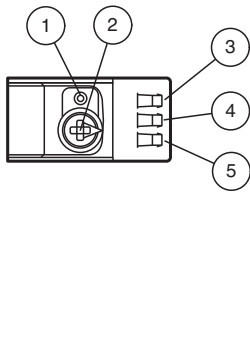
Asignación de conexión



Color del conductor según EN 60947-5-2

- | | | |
|---|--|----|
| 1 | | BN |
| 2 | | WH |
| 3 | | BU |
| 4 | | BK |

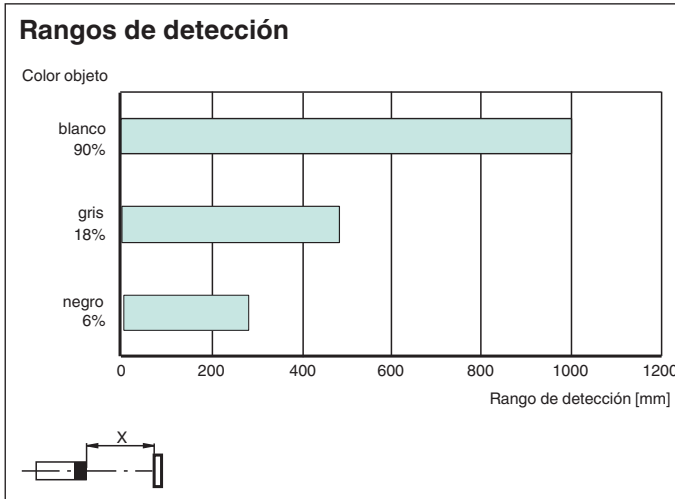
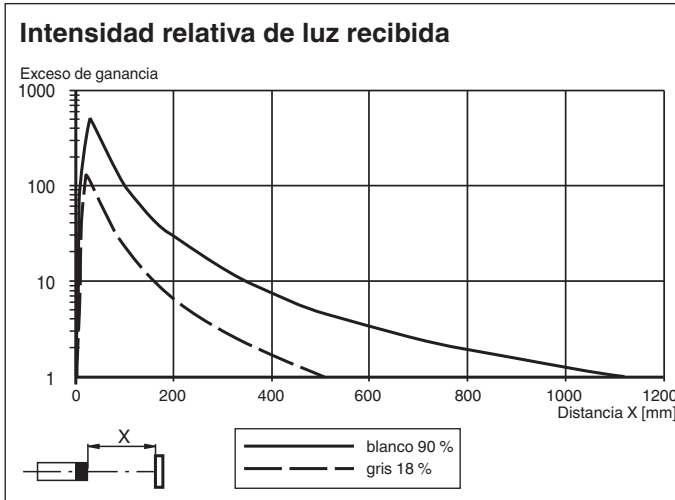
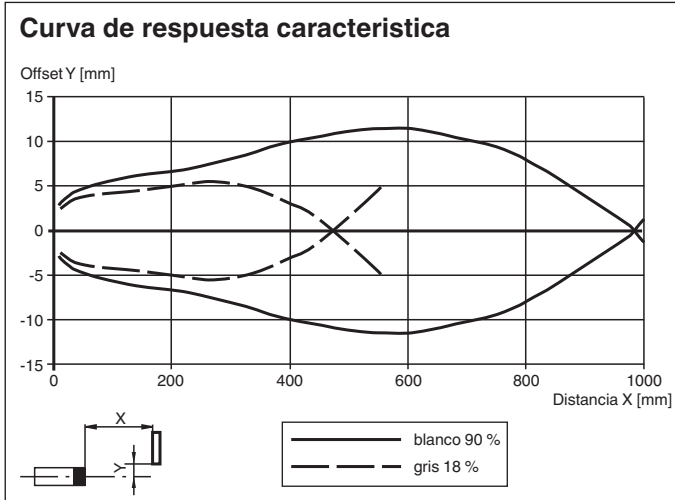
Montaje



1	Conmutador con luz/sin luz
2	Regulador de sensibilidad
3	Indicador de encendido/sin luz
4	Indicador de señal
5	Indicador de encendido/con luz

Fecha de publicación: 2023-10-23 Fecha de edición: 2023-10-23 : 267075-100038_spa.pdf

Curva de características



Fecha de publicación: 2023-10-23 : 267075-100038_spa.pdf

Configuración



- 1 - Conmutador con luz/sin luz
- 2 - Regulador de rango de detección/sensibilidad
- 3 - Indicador de encendido/sin luz
- 4 - Indicador de señal
- 5 - Indicador de encendido/con luz

Para desbloquear las funciones de ajuste, gire el regulador de rango de detección/sensibilidad más de 180 grados.

Rango de detección/Sensibilidad

Gire el regulador de rango de detección/sensibilidad hacia la derecha para aumentar el rango de detección/sensibilidad.

Gire el regulador de rango de detección/sensibilidad hacia la izquierda para reducir el rango de detección/sensibilidad.

Si se alcanza el final del rango de ajuste, el indicador de señal comienza a parpadear con 8 Hz.

Configuración de Con luz/Sin luz

Presione el conmutador con luz/sin luz durante más de 1 segundo (menos de 4 segundos). El modo con luz/sin luz cambia y los indicadores de encendido se activan como corresponde.

Si presiona el conmutador con luz/sin luz durante más de 4 segundos, el modo con luz/sin luz cambia de vuelta a la configuración original. Al soltar el conmutador con luz/sin luz, el estado de la corriente se activa.

Restablecer configuración de fábrica

Presione el conmutador con luz/sin luz durante más de 10 segundos (menos de 30 segundos) hasta que todos los LED se apaguen. Al soltar el conmutador con luz/sin luz, el indicador de señal se enciende. Después de 5 segundos, el sensor reanuda el funcionamiento con ajustes predeterminados de fábrica.

Después de 5 minutos de inactividad, el ajuste de rango de detección /sensibilidad se bloquea. Para reactivar el ajuste de rango de detección/sensibilidad, gire el regulador de rango de detección/sensibilidad más de 180 grados.