



Medidor para distancias

OMT50-R100-2EP-IO-0,3M-V1-L



- Diseño en miniatura con opciones de montaje versátiles
- Sensores de distancia compactos con un diseño pequeño y estandarizado.
- Tecnología multipíxel (MPT): evaluación de la señal exacta y precisa.
- Sensores láser DuraBeam: duraderos y utilizables como LED
- Interface IO-Link para datos de servicio y proceso

Medición de distancia al objeto, rango de detección de 50 mm, luz láser roja, láser de clase 1, valor medido mediante IO-Link, 2 salidas push-pull, latiguillo con conector M12



IO-Link

Función

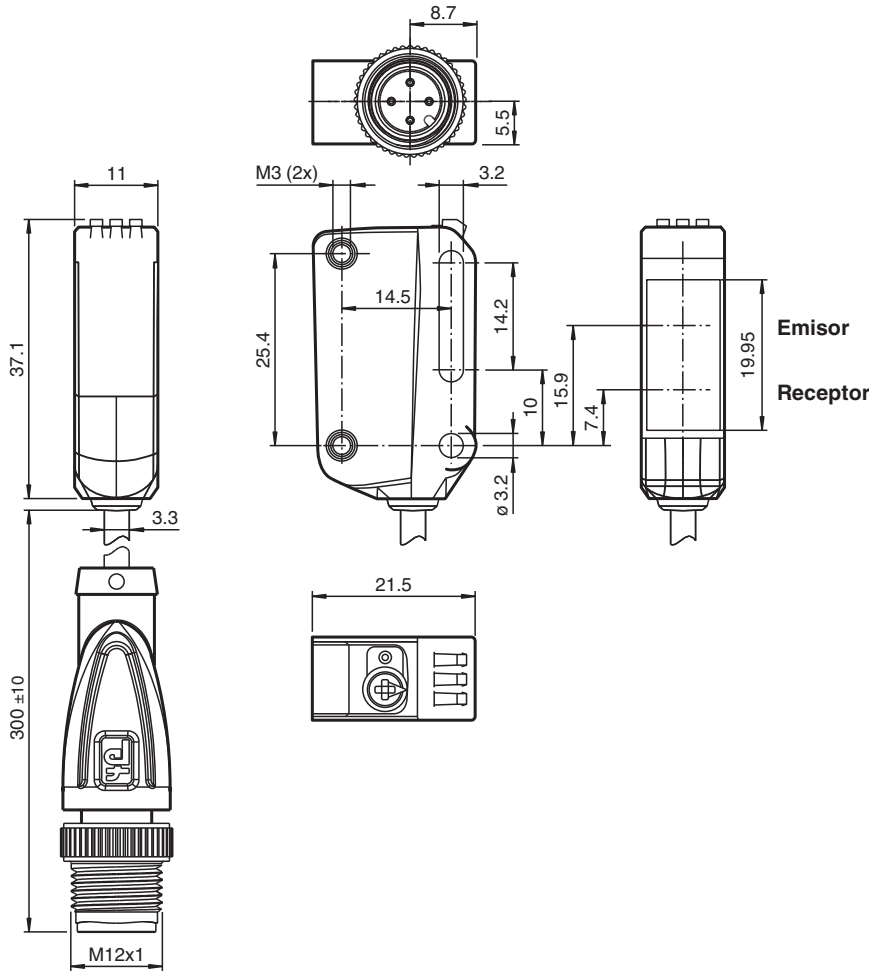
La serie R100 de sensores ópticos en miniatura son los primeros dispositivos de su clase en ofrecer una solución completa en un pequeño diseño único estándar, desde un sensor fotoeléctrico de barrera hasta un dispositivo de medición de distancia. Como resultado de este diseño, los sensores son capaces de realizar prácticamente todas las tareas de automatización habituales.

Toda la serie permite que los sensores se comuniquen mediante IO-Link.

Los sensores láser DuraBeam son duraderos y pueden utilizarse de la misma forma que un sensor estándar.

El uso de la tecnología Multi Pixel ofrece a los sensores estándar un alto nivel de flexibilidad y les permite adaptarse con mayor eficiencia a su entorno operativo.

Dimensiones



Datos técnicos

Datos generales

Rango de medición	20 ... 50 mm
Objeto de referencia	Blanco estándar, 100 mm x 100 mm
Emisor de luz	Diodo láser
Tipo de luz	Luz alterna, roja
Características láser	
Nota	LUZ LÁSER , NO MIRAR FIJAMENTE AL HAZ
Clase de láser	1
Longitudes de onda	680 nm
Divergencia del haz	> 5 mrad d63 d63 < 1 mm en el rango de 50-250 mm
Duración del impulso	3 µs
Índice de repetición	aprox. 3 kHz
Energía máx. impulso	15,2 nJ
Desviación del ángulo	máx. +/- 1,5 °
Diámetro del haz de luz	aprox. 0,5 mm a una distancia de 50 mm
Ángulo de apertura	aprox. 0,6 °
Límite de luz extraña	EN 60947-5-2 : 30000 Lux
Resolución	0,01 mm

Datos característicos de seguridad funcional

MTTF _d	560 a
Duración de servicio (T _M)	20 a
Factor de cobertura de diagnóstico (DC)	0 %

Fecha de publicación: 2023-04-05 Fecha de edición: 2023-04-05 : 267075-100191_spa.pdf

Datos técnicos

Elementos de indicación y manejo		
Indicación de trabajo		LED verde: fijo: encendido parpadeo (4 Hz): cortocircuito parpadeo con breves interrupciones (1 Hz): modo de IO-Link
Indicación de la función		LED amarillo: fijo: salida de conmutación activa apagado: salida de conmutación inactiva
Elementos de mando		Tecla TEACH-IN
Elementos de mando		Interruptor giratorio de 5 etapas para la selección de modos de funcionamiento.
Datos eléctricos		
Tensión de trabajo	U_B	10 ... 30 V CC
Rizado		máx. 10 %
Corriente en vacío	I_0	< 25 mA tensión de alimentación de 24 V
Clase de protección		III
Interfaz		
Tipo de Interfaz		IO-Link (sobre C/Q = 4 patillas)
Versión de IO-Link		1.1
Perfil del equipo		Sensor Smart
ID de dispositivo		0x110902 (1116418)
Cuadencia de la transferencia		COM2 (38,4 kBit/s)
Tiempo de ciclo mínimo		3 ms
Amplitud de datos de proceso		Entrada de datos de proceso 3 bit Salida de datos de proceso 2 bits
Admisión de modo SIO		si
Tipo de puerto maestro compatible		A
Salida		
Tipo de conmutación		El ajuste predeterminado es: C/Q - Pin 4: NPN normalmente abierto, PNP normalmente cerrado, IO-Link Q2 - Pin 2: NPN normalmente abierto, PNP normalmente cerrado
Señal de salida		2 salidas de contrafase, protegidas contra cortocircuitos, contra la inversión de la polaridad, a prueba de sobretensión
Tensión de conmutación		máx. 30 V CC
Corriente de conmutación		máx. 100 mA , carga óhmica
Categoría de usuario		CC-12 y CC-13
Caída de tensión	U_d	$\leq 1,5$ V CC
Tiempo de respuesta		2 ms
Conformidad		
Interfaz de comunicación		IEC 61131-9
Norma del producto		EN 60947-5-2
Seguridad láser		EN 60825-1:2014
Precisión de medición		
Deriva de temperatura		20 μ m/K
Tiempo de calentamiento		5 min
Reproducibilidad		$\leq 0,1$ mm
Error de linealidad		$\pm 0,2$ mm
Autorizaciones y Certificados		
Autorización UL		E87056 , cULus Listed , Fuente de alimentación de clase 2 , clasificación tipo 1
Homologación FDA		IEC 60825-1:2007 Complies with 21 CFR 1040.10 and 1040.11 except for deviations pursuant to Laser Notice No. 50, dated June 24, 2007
Condiciones ambientales		
Temperatura ambiente		10 ... 60 °C (50 ... 140 °F)
Temperatura de almacenaje		-40 ... 70 °C (-40 ... 158 °F)
Datos mecánicos		
Anchura de la carcasa		11 mm
Altura de la carcasa		44,5 mm
Profundidad de la carcasa		21,5 mm

Fecha de publicación: 2023-04-05 Fecha de edición: 2023-04-05 : 267075-100191_spa.pdf

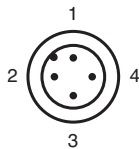
Datos técnicos

Grado de protección	IP67 / IP69 / IP69K
Conexión	Cable fijo 300 mm con conector del aparato M12 x 4 polos
Material	
Carcasa	PC (Policarbonato)
Salida de luz	PMMA
Masa	aprox. 17 g
Longitud del cable	0,3 m

Conexión



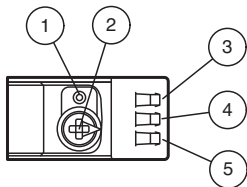
Asignación de conexión



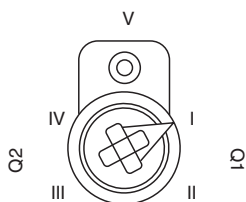
Color del conductor según EN 60947-5-2

1	BN
2	WH
3	BU
4	BK

Montaje



1	Botón de aprendizaje
2	Interruptor giratorio de modo
3	Indicador de salida de conmutación Q2
4	Indicador de salida de conmutación Q1
5	Indicador de funcionamiento



I	Salida de conmutación 1/punto de conmutación B
II	Salida de conmutación 1/punto de conmutación A
III	Salida de conmutación 2/punto de conmutación A
IV	Salida de conmutación 2/punto de conmutación B
V	Bloqueo de teclado

Información de seguridad



Accesorios

	V31-GM-2M-PUR	Juego de cables hembra con una terminación M8 recta con codificación A, 4 pines, cable PUR gris
	V31-WM-2M-PUR	Juego de cables hembra con una terminación M8 en ángulo con codificación A, 4 pines, cable PUR gris
	ICE2-8IOL-G65L-V1D	Maestro IO-Link EtherNet/IP con 8 entradas/salidas
	ICE3-8IOL-G65L-V1D	Maestro IO-Link PROFINET IO con 8 entradas/salidas
	ICE1-8IOL-G30L-V1D	Módulo IO-Link Ethernet con 8 entradas/salidas
	ICE1-8IOL-G60L-V1D	Módulo IO-Link Ethernet con 8 entradas/salidas
	ICE2-8IOL-K45P-RJ45	Maestro IO-Link EtherNet/IP con 8 entradas/salidas, carril DIN, conectores a presión
	ICE2-8IOL-K45S-RJ45	Maestro IO-Link EtherNet/IP con 8 entradas/salidas, carril DIN, terminal roscado
	ICE3-8IOL-K45P-RJ45	Maestro IO-Link PROFINET IO con 8 entradas/salidas, carril DIN, terminales a presión
	ICE3-8IOL-K45S-RJ45	Maestro IO-Link PROFINET IO con 8 entradas/salidas, carril DIN, terminal roscado
	IO-Link-Master02-USB	IO-Link maestro, alimentación mediante puerto USB o alimentación independiente, indicadores LED, conector M12 para conexión del sensor

Fecha de publicación: 2023-04-05 Fecha de edición: 2023-04-05 : 267075-100191_spa.pdf

Consulte "Notas generales sobre la información de los productos de Pepperl+Fuchs".

Pepperl+Fuchs Group
www.pepperl-fuchs.com

EE. UU.: +1 330 486 0001
fa-info@us.pepperl-fuchs.com

Alemania: +49 621 776 1111
fa-info@de.pepperl-fuchs.com

Singapur: +65 6779 9091
fa-info@sg.pepperl-fuchs.com

Aprendizaje

Puede utilizar el interruptor giratorio para seleccionar el umbral de conmutación correspondiente, A o B, para el aprendizaje de la señal de conmutación **Q1** o **Q2**.

Los LED amarillos indican el estado actual de la salida seleccionada.

Para almacenar un valor de umbral, mantenga pulsado el botón "TI" hasta que los LED amarillos y verdes parpadeen sincrónicamente (aprox. 1 s). El aprendizaje comienza cuando se suelta el botón "TI".

Si el aprendizaje se ha realizado correctamente, los LED amarillos y verdes parpadearán de forma alterna (2,5 Hz).

Si el aprendizaje no se ha realizado correctamente, los LED amarillos y verdes parpadearán rápidamente y de forma alterna (8 Hz).

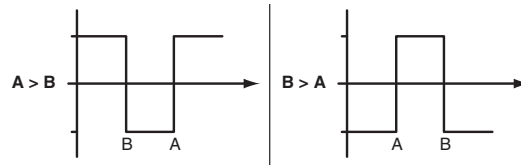
Tras un aprendizaje incorrecto, el sensor sigue funcionando con el ajuste válido anterior después de emitir la señal visual de error correspondiente.

Se pueden definir diferentes modos de conmutación realizando un aprendizaje en relación con los valores de distancia medidos para los umbrales de conmutación A y B:

Modo de punto único:



Modo de intervalo:



Cada umbral de conmutación aprendido puede volver a memorizarse (y sobrescribirse) pulsando el botón "TI" de nuevo.

Pulse el botón "TI" durante más de 4 s para eliminar por completo el valor aprendido. Los LED amarillos y verdes se apagan simultáneamente para indicar que el procedimiento se ha completado. Si el restablecimiento se ha realizado correctamente, los LED amarillos y verdes parpadearán de forma alterna (2,5 Hz).

Restablecimiento de los ajustes predeterminados de fábrica

Pulse el botón "TI" durante más de 10 segundos en la posición "O" del interruptor giratorio para restablecer los ajustes predeterminados de fábrica. Los LED amarillos y verdes se apagan a la vez para indicar el restablecimiento.

El proceso de restablecimiento empieza cuando se suelta el botón "TI" y se indica mediante el LED amarillo. Después del proceso, el sensor trabaja con los ajustes predeterminados de fábrica de inmediato.

OMT:

- Señal de conmutación Q1 de ajustes predeterminados de fábrica:
Señal de conmutación activa, modo de intervalo
- Señal de conmutación Q2 de ajustes predeterminados de fábrica:
Señal de conmutación activa, modo de intervalo

OQT:

- Señal de conmutación Q1 de ajustes predeterminados de fábrica:
Señal de conmutación activa, modo BGS (supresión de fondo)
- Señal de conmutación Q2 de ajustes predeterminados de fábrica:
Señal de conmutación activa, modo BGS (supresión de fondo)

Configuración

Establecimiento de distintos modos operativos mediante la interfaz IO-Link

Los dispositivos se equipan de serie con interfaz IO-Link para tareas de diagnóstico y parametrización a fin de garantizar un ajuste óptimo de los sensores a la aplicación correspondiente.

Modo operativo de punto único (un punto de conmutación):

- Detección de objetos al margen del tipo o el color en un rango de detección definido. Los objetos en el fondo se suprimen.
- El punto de conmutación se corresponde exactamente con el punto establecido.



Modo operativo modo de intervalo (dos puntos de conmutación):

- Detección de objetos al margen del tipo o el color en un rango de detección definido. Detección fiable cuando los objetos abandonan el rango de detección.
- Modo de intervalo con dos puntos de conmutación.



Modo operativo modo de intervalo central (un punto de conmutación):

- Detección de objetos al margen del tipo o el color en un rango de detección definido. Establece un intervalo definido alrededor de un objeto dado. Los objetos fuera de este intervalo no se detectan.
- Modo de intervalo con un punto de conmutación:



Modo operativo modo de dos puntos (modo operativo de histéresis):

- Detección de objetos al margen del tipo y el color entre un punto de activación y desactivación.



Modo operativo inactivo:

- La evaluación de las señales de conmutación se desactiva.

El archivo de descripción del dispositivo IODD asociado se puede encontrar en el área de descargas en www.pepperl-fuchs.com.