



Télémètre

OMT200-R101-2EP-IO-V31



- Conception miniature avec options de montage variées
- Télémètres à encombrement réduit dans un format compact standard
- Technologie multi-pixel (MPT) - évaluation des signaux exacte et précise
- Interface IO Link pour les données de service et de processus

Mesure vers objet, plage de détection 200 mm, lumière rouge, valeur mesurée via IO-Link, 2 sorties push-pull, prise M8

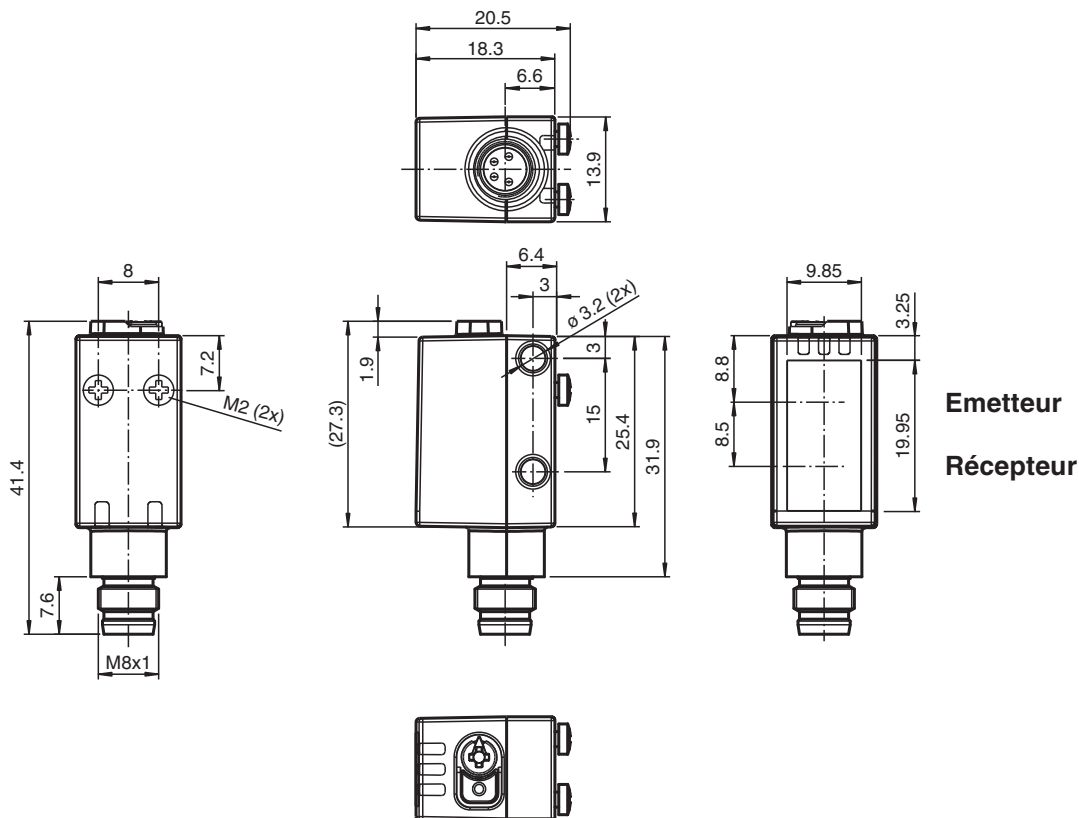


Fonction

Les détecteurs optiques miniatures sont les premiers appareils de ce type à proposer une solution de bout en bout dans un format compact : d'une cellule en mode barrage à un appareil de télémétrie. Grâce à leur conception spécifique, ces détecteurs sont capables de réaliser pratiquement toutes les tâches d'automatisation standard.

Les détecteurs à laser DuraBeam sont résistants et peuvent être utilisés de la même façon que les détecteurs standard. L'utilisation de la technologie multi-pixel confère aux détecteurs standard un niveau élevé de flexibilité et leur permet de s'adapter plus efficacement à leur environnement d'exploitation.

Dimensions



Date de publication: 2023-04-05 Date d'édition: 2023-04-05 : 267075-100207_fra.pdf

Reportez-vous aux « Remarques générales sur les informations produit de Pepperl+Fuchs ».

Groupe Pepperl+Fuchs
www.pepperl-fuchs.com

États-Unis : +1 330 486 0001
fa-info@us.pepperl-fuchs.com

Allemagne : +49 621 776 1111
fa-info@de.pepperl-fuchs.com

Singapour : +65 6779 9091
fa-info@sg.pepperl-fuchs.com

PF PEPPERL+FUCHS

Données techniques

Caractéristiques générales		
Gamme de mesure		60 ... 200 mm
Cible de référence		blanc standard 100 mm x 100 mm
Emetteur de lumière		LED
Type de lumière		rouge, lumière modulée
Identification du groupe de risque LED		groupe d'exception
Ecart angulaire		max. +/- 1,5 °
Diamètre de la tache lumineuse		env. 12 mm pour une distance de 200 mm
Angle d'ouverture		4 °
Limite de la lumière ambiante		EN 60947-5-2 : 30000 Lux
Résolution		0,1 mm
Valeurs caractéristiques pour la sécurité fonctionnelle		
MTTF _d		600 a
Durée de mission (T _M)		20 a
Couverture du diagnostic (DC)		0 %
Éléments de visualisation/réglage		
Indication fonctionnement		LED verte : allumée en permanence - sous tension clignotante (4 Hz) - court-circuit clignotante avec courtes interruptions (1 Hz) - mode IO-Link
Visual. état de commutation		LED jaune : allumée en permanence : sortie de commutation active éteinte en permanence : sortie de commutation inactive
Éléments de contrôle		touche TEACH-IN
Éléments de contrôle		Commutateur rotatif à 5 positions pour la sélection du mode de fonctionnement
Caractéristiques électriques		
Tension d'emploi	U _B	10 ... 30 V CC
Ondulation		max. 10 %
Consommation à vide	I ₀	< 25 mA pour une tension d'alimentation 24 V
Classe de protection		III
Interface		
Type d'interface		IO-Link (via C/Q = broche 4)
Version IO-Link		1.1
Profil de l'appareil		Smart Sensor
Identifiant du dispositif		0x110905 (1116421)
Vitesse de transfert		COM2 (38,4 kBit/s)
durée de cycle min.		3 ms
Plage de données de traitement		Entrée de traitement des données 3 Bit Sortie de traitement des données 2 Bit
Prise en charge du mode SIO		oui
Type de port maître compatible		A
Sortie		
Mode de commutation		Le paramètre par défaut est : C/Q - Broche 4 : NPN normalement ouvert, PNP normalement fermé, IO-Link Q2 - Broche 2 : NPN normalement ouvert, PNP normalement fermé
Sortie signal		2 sorties push-pull, protégées contre les courts-circuits et l'inversion de polarité, protégé contre les surtensions
Tension de commutation		max. 30 V CC
Courant de commutation		max. 100 mA , (charge résistive)
Catégorie d'utilisation		C.C.-12 et DC-13
Chute de tension	U _d	≤ 1,5 V CC
Temps d'action		2 ms
Conformité		
Interface de communication		IEC 61131-9
Norme produit		EN 60947-5-2
Précision de mesure		

Date de publication: 2023-04-05 Date d'édition: 2023-04-05 : 267075-100207_fra.pdf

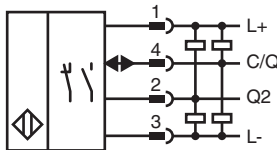
Reportez-vous aux « Remarques générales sur les informations produit de Pepperl+Fuchs ».

Groupe Pepperl+Fuchs
www.pepperl-fuchs.comÉtats-Unis : +1 330 486 0001
fa-info@us.pepperl-fuchs.comAllemagne : +49 621 776 1111
fa-info@de.pepperl-fuchs.comSingapour : +65 6779 9091
fa-info@sg.pepperl-fuchs.com
 PEPPERL+FUCHS

Données techniques

Dérive en température	0,05 %/K
Temps de chauffe	5 min
Reproductibilité	≤ 1 %
erreur de linéarité	± 1 %
Agréments et certificats	
Agrément UL	E87056 , cULus Listed , alimentation de classe 2 , évaluation type 1
Conditions environnementales	
Température ambiante	10 ... 60 °C (50 ... 140 °F)
Température de stockage	-40 ... 70 °C (-40 ... 158 °F)
Caractéristiques mécaniques	
Largeur du boîtier	13,9 mm
Hauteur du boîtier	41,4 mm
Profondeur du boîtier	18,3 mm
Degré de protection	IP67 / IP69 / IP69K
Raccordement	connecteur M8 x 1, 4 broches
Matériau	
Boîtier	PC (polycarbonate)
Sortie optique	PMMA
Masse	env. 10 g

Connexion



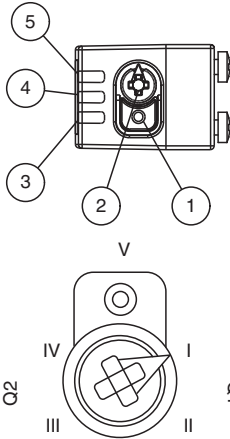
Affectation des broches



Couleur des fils selon EN 60947-5-2

1	BN
2	WH
3	BU
4	BK

Assemblage



1	Bouton APPRENTISSAGE
2	Commutateur rotatif de mode
3	Indicateur de sortie de commutateur Q2
4	Indicateur de sortie de commutateur Q1
5	Témoin de fonctionnement

I	Sortie de commutateur 1 / point de commutation B
II	Sortie de commutateur 1 / point de commutation A
III	Sortie de commutateur 2 / point de commutation A
IV	Sortie de commutateur 2 / B
V	Verrou

Accessoires

	ICE2-8IOL-G65L-V1D	Maître IO-Link Ethernet/IP avec 8 entrées/sorties
	ICE3-8IOL-G65L-V1D	Maître IO-Link PROFINET IO avec 8 entrées/sorties
	ICE1-8IOL-G30L-V1D	Module Ethernet IO-Link avec 8 entrées/sorties
	ICE1-8IOL-G60L-V1D	Module Ethernet IO-Link avec 8 entrées/sorties
	ICE2-8IOL-K45P-RJ45	Maître IO-Link Ethernet/IP avec 8 entrées/sorties, rail DIN, connecteurs enfichables
	ICE2-8IOL-K45S-RJ45	Maître IO-Link Ethernet/IP avec 8 entrées/sorties, rail DIN, borne à vis
	ICE3-8IOL-K45P-RJ45	Maître IO-Link PROFINET IO avec 8 entrées/sorties, rail DIN, bornes enfichables
	ICE3-8IOL-K45S-RJ45	Maître IO-Link PROFINET IO avec 8 entrées/sorties, rail DIN, borne à vis
	IO-Link-Master02-USB	IO-Link maître, alimentation via port USB ou alimentation indépendante, voyants LED, fiche M12 pour connexion des cellules
	V31-GM-2M-PUR	Cordon femelle monofilaire droit M8 à codage A, 4 broches, câble PUR gris
	V31-WM-2M-PUR	Cordon femelle monofilaire coudé M8 à codage A, 4 broches, câble PUR gris

Apprentissage

Vous pouvez utiliser le commutateur rotatif pour sélectionner le seuil de commutation A ou B adapté à l'apprentissage du signal de commutation **Q1 ou Q2**.

Les LED jaunes indiquent l'état actuel de la sortie sélectionnée.

Pour enregistrer un seuil de commutation, appuyez sur le bouton « T1 » et maintenez-le enfoncé jusqu'à ce que les LED jaune et verte clignotent simultanément (environ 1 s). L'apprentissage commence lorsque vous relâchez le bouton « T1 ».

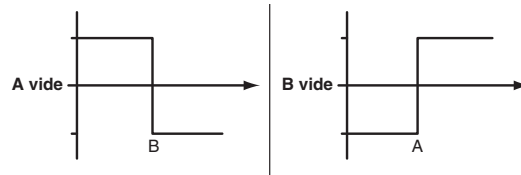
Si l'apprentissage est réussi, les LED jaune et verte clignotent en alternance (2,5 Hz).

Si l'apprentissage a échoué, les LED jaune et verte clignotent rapidement en alternance (8 Hz).

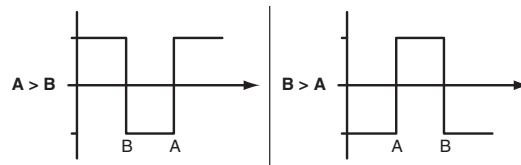
En cas d'échec de l'apprentissage, le détecteur continue de fonctionner avec les derniers paramètres valides après l'émission du signal visuel d'échec adapté.

Différents modes de commutation peuvent être définis en procédant à un apprentissage des différentes distances mesurées pour les seuils de commutation A et B :

Mode à un seul point de commutation :



Mode fenêtre :



Les seuils de commutation appris peuvent être réappris (écrasés) en appuyant à nouveau sur le bouton « T1 ».

Appuyez sur le bouton « T1 » et maintenez-le enfoncé pendant plus de 4 s pour supprimer entièrement la valeur apprise. Les LED jaune et verte s'éteignent simultanément pour indiquer la fin de la procédure. Si la réinitialisation de l'apprentissage est réussie, les LED jaune et verte clignotent en alternance (2,5 Hz).

Réinitialisation des réglages d'usine

Appuyez sur le bouton « T1 » pendant plus de 10 s sur la position de commutateur rotatif « O » pour rétablir les réglages d'usine. Les LED jaune et verte s'éteignent simultanément pour indiquer la fin de la réinitialisation.

La procédure de réinitialisation commence lorsque vous relâchez le bouton « T1 », et elle est confirmée par la LED jaune. Après la procédure, le détecteur utilise immédiatement les réglages d'usine par défaut.

OMT :

- Réglages d'usine par défaut, signal de commutation Q1 :
Signal de commutation actif, mode fenêtre
- Réglages d'usine par défaut, signal de commutation Q2 :
Signal de commutation actif, mode fenêtre

OQT :

- Réglages d'usine par défaut, signal de commutation Q1 :
Signal de commutation actif, mode BGS (suppression de l'arrière-plan)
- Réglages d'usine par défaut, signal de commutation Q2 :
Signal de commutation actif, mode BGS (suppression de l'arrière-plan)

Configuration

Configuration des différents modes de fonctionnement à l'aide de l'interface IO-Link

Les appareils sont équipés d'une interface IO-Link de série pour les tâches de diagnostic et de configuration, afin de garantir un réglage optimal des détecteurs en fonction de l'application concernée.

Mode de fonctionnement à point unique (un point de commutation) :

- "Détection des objets dans une plage de détection spécifique, quel que soit leur type ou leur couleur. Les réfléchissements à l'arrière-plan sont éliminés.
- "Le point de commutation correspond exactement au point de consigne.

plage de détection active



Occultation
d'arrière-plan

Mode de fonctionnement fenêtre (deux points de commutation) :

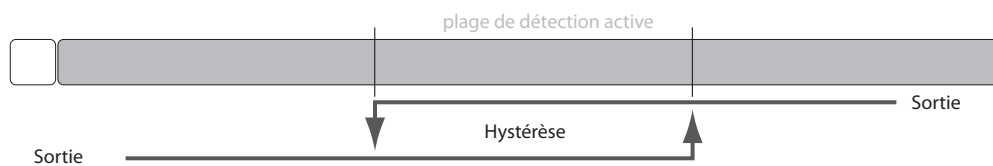
- Détection des objets dans une plage de détection spécifique, quel que soit leur type ou leur couleur. Détection fiable lorsque l'objet sort de la plage de détection.
- Mode fenêtre à deux points de commutation.

**Mode de fonctionnement à fenêtre centrale (un point de commutation) :**

- Détection des objets dans une plage de détection spécifique, quel que soit leur type ou leur couleur. Définit une fenêtre spécifique autour d'un objet donné. Les objets situés en dehors de cette fenêtre ne sont pas détectés.
- Mode fenêtre à un point de commutation.

**Mode de fonctionnement à deux points (mode de fonctionnement à hystérésis) :**

- Détection des objets entre un point d'activation et un point de désactivation spécifique, quel que soit leur type ou leur couleur.

**Mode de fonctionnement inactif :**

- L'évaluation des signaux de commutation est désactivée.

Le fichier de description des appareils IODD associé est disponible dans l'espace de téléchargement à l'adresse www.pepperl-fuchs.com.