



Sensore distanza

OMT200-R101-2EP-IO-V31



- Design miniaturizzato con opzioni di montaggio versatili
- Sensori con distanza ridotta in design standardizzato compatto
- Tecnologia multi-pixel (MPT) - valutazione del segnale esatta e precisa
- Interfaccia IO-link per dati di processo e di servizio

Misurazione all'oggetto, campo di rilevamento 200 mm, luce rossa, valore misurato mediante IO-Link, 2 uscite push-pull, spina M8



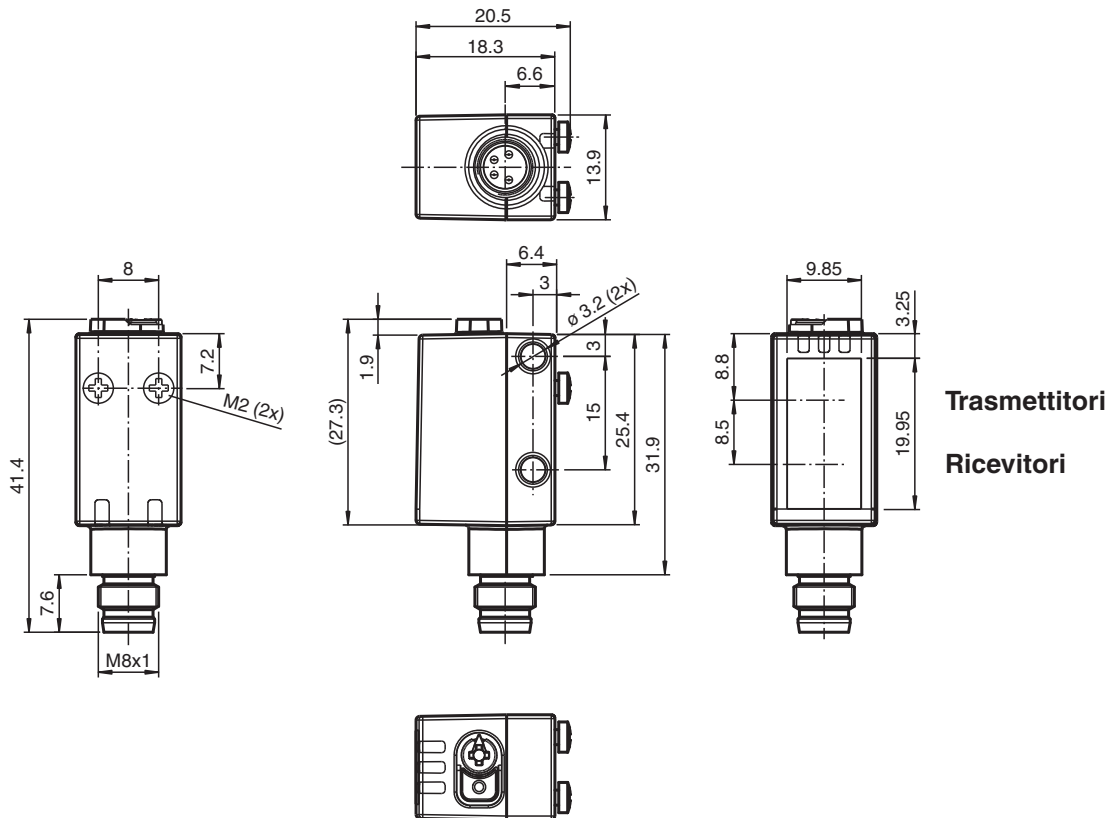
Funzione

I sensori ottici miniaturizzati sono i primi dispositivi nel loro genere in grado di offrire una soluzione end-to-end in design standard singolo ridotto — da sensore a sbarramento a dispositivo di misurazione distanza. Come risultato del design, i sensori possono eseguire praticamente tutte le normali attività di automazione.

I sensori laser DuraBeam sono resistenti e possono essere utilizzati allo stesso modo di un sensore standard.

L'impiego della tecnologia Multi Pixel garantisce un elevato livello di flessibilità ai sensori standard, consentendo un migliore adeguamento dei sensori stessi al relativo ambiente operativo.

Dimensioni



Data di edizione: 2023-04-05 Data di stampare: 2023-04-05 : 267075-100207_ita.pdf

Consultate "Note generali relative alle informazioni sui prodotti Pepperl+Fuchs".

Pepperl+Fuchs Group
www.pepperl-fuchs.com

USA: +1 330 486 0001
fa-info@us.pepperl-fuchs.com

Germania: +49 621 776 1111
fa-info@de.pepperl-fuchs.com

Singapore: +65 6779 9091
fa-info@sg.pepperl-fuchs.com

PF PEPPERL+FUCHS

Dati tecnici

Dati generali		
Campo di misura		60 ... 200 mm
Oggetto di riferimento		Bianco standard, 100 mm x 100 mm
Trasmittitore fotoelettrico		LED
Tipo di luce		rossa modulata
Etichettatura gruppo di rischio LED		gruppo esenti
Deviazione del angolo		max. +/- 1,5 °
Diametro spot		circa. 12 mm alla distanza di 200 mm
Angolo di apertura		4 °
Limite luce estranea		EN 60947-5-2 : 30000 Lux
Risoluzione		0,1 mm
Parametri Functional Safety		
MTTF _d		600 a
Durata dell'utilizzo (T _M)		20 a
Grado di copertura della diagnosi (DC)		0 %
Indicatori / Elementi di comando		
Visualizzatore di stato		LED verde: acceso fisso - alimentazione inserita lampeggiante (4Hz) - cortocircuito lampeggiante con brevi interruzioni (1 Hz) - modalità IO-Link
Visualizzatore funzioni		LED giallo: acceso fisso - uscita interruttore attiva Spento fisso - uscita interruttore non attiva
Elementi di comando		Tasto di TEACH-IN
Elementi di comando		Interruttore rotativo a 5 fasi per la selezione delle modalità di funzionamento
Dati elettrici		
Tensione di esercizio	U _B	10 ... 30 V DC
Oscillazione		max. 10 %
Corrente in assenza di carico	I ₀	< 25 mA a 24 V di tensione di alimentazione
Classe di protezione		III
Interfaccia		
Tipo interfaccia		IO-Link (tramite C/Q = pin 4)
Revisione IO-Link		1,1
Profilo dispositivo		Sensore intelligente
ID dispositivo		0x110905 (1116421)
Velocità di trasmissione		COM2 (38,4 kBit/s)
Durata del ciclo min		3 ms
Ampiezza dati di processo		Immissione dei dati di processo 3 byte Output dei dati di processo 2 bit
Supporto della modalità SIO		sì
Tipo di porta principale compatibile		A
Uscita		
Tipo di circuito		L'impostazione predefinita è: C/Q - Pin4: NPN normalmente aperto, PNP normalmente chiuso, IO-Link Q2 - Pin2: NPN normalmente aperto, PNP normalmente chiuso
Uscita del segnale		2 uscite bilanciate, protezione da cortocircuiti, inversione di polarità e sovratensioni
Tensione di uscita		max. 30 V DC
Corrente di uscita		max. 100 mA , carico ohmico
Categoria uso		CC-12 e DC-13
Caduta di tensione	U _d	≤ 1,5 V DC
Tempo di reazione		2 ms
Conformità		
Interfaccia di comunicazione		IEC 61131-9
Standard di prodotto		EN 60947-5-2
Precisione di misura		
Deriva termica		0,05 %/K

Data di edizione: 2023-04-05 Data di stampare: 2023-04-05 : 267075-100207_ita.pdf

Consultate "Note generali relative alle informazioni sui prodotti Pepperl+Fuchs".

 Pepperl+Fuchs Group
www.pepperl-fuchs.com

 USA: +1 330 486 0001
fa-info@us.pepperl-fuchs.com

 Germania: +49 621 776 1111
fa-info@de.pepperl-fuchs.com

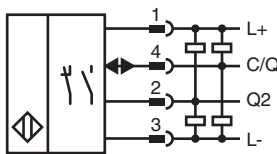
 Singapore: +65 6779 9091
fa-info@sg.pepperl-fuchs.com

 **PEPPERL+FUCHS**

Dati tecnici

Tempo di riscaldamento	5 min
Riproducibilità	≤ 1 %
Errore di linearità	± 1 %
Omologazioni e certificati	
omologazione UL	E87056 , cULus Listed , alimentatore classe 2 , classificazione tipo 1
Condizioni ambientali	
Temperatura ambiente	10 ... 60 °C (50 ... 140 °F)
Temperatura di stoccaggio	-40 ... 70 °C (-40 ... 158 °F)
Dati meccanici	
Larghezza della scatola	13,9 mm
Altezza della scatola	41,4 mm
Profondità della scatola	18,3 mm
Grado di protezione	IP67 / IP69 / IP69K
Collegamento	Connettore a spina (M8 x 1), 4 poli
Materiale	
Custodia	PC (policarbonato)
Superficie dell'ottica	PMMA
Peso	circa. 10 g

Collegamento



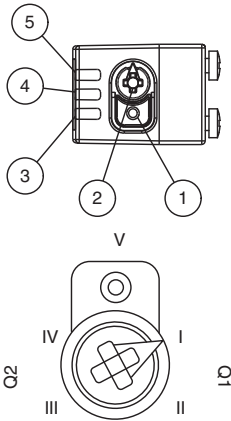
Assegnazione collegamento



Colori dei conduttori secondo la EN 60947-5-2

1	BN
2	WH
3	BU
4	BK

Gruppo



1	Tasto TEACH-IN
2	Modalità interruttore rotativo
3	Indicatore di uscita interruttore Q2
4	Indicatore di uscita interruttore Q1
5	Spia di funzionamento

I	Uscita interruttore 1 / punto di commutazione B
II	Uscita interruttore 1 / punto di commutazione A
III	Uscita interruttore 2 / punto di commutazione A
IV	Uscita interruttore 2 / B
V	Blocco tasti

Accessori

	ICE2-8IOL-G65L-V1D	Master IO-Link EtherNet/IP con 8 ingressi/uscite
	ICE3-8IOL-G65L-V1D	Master IO-Link PROFINET IO con 8 ingressi/uscite
	ICE1-8IOL-G30L-V1D	Modulo IO-Link Ethernet con 8 ingressi/uscite
	ICE1-8IOL-G60L-V1D	Modulo IO-Link Ethernet con 8 ingressi/uscite
	ICE2-8IOL-K45P-RJ45	Master IO-Link EtherNet/IP con 8 ingressi/uscite, guida DIN, connettori push-in
	ICE2-8IOL-K45S-RJ45	Master IO-Link Ethernet/IP con 8 ingressi/uscite, guida DIN, terminale a vite
	ICE3-8IOL-K45P-RJ45	Master IO-Link PROFINET IO con 8 ingressi/uscite, guida DIN, terminali push-in
	ICE3-8IOL-K45S-RJ45	Master IO-Link PROFINET IO con 8 ingressi/uscite, guida DIN, terminale a vite
	IO-Link-Master02-USB	
	V31-GM-2M-PUR	Connettore femmina a terminale singolo M8 dritto con codifica A, 4 pin, cavo in PUR grigio
	V31-WM-2M-PUR	Connettore femmina a terminale singolo M8 angolato con codifica A, 4 pin, cavo in PUR grigio

Data di edizione: 2023-04-05 : 267075-100207_ita.pdf

Apprendimento

È possibile utilizzare l'interruttore rotativo per selezionare la relativa soglia di commutazione A e/o B per l'apprendimento del segnale di commutazione **Q1** o **Q2**.

Il LED giallo indica lo stato corrente dell'uscita selezionata.

Per memorizzare un valore di soglia, premere e tenere premuto il pulsante "TI" fin quando i LED giallo e verde lampeggiano in fase (ca. 1 s). L'apprendimento comincia quando viene rilasciato il pulsante "TI".

Il corretto apprendimento viene indicato dal lampeggio alternato (2,5 Hz) dei led giallo e verde.

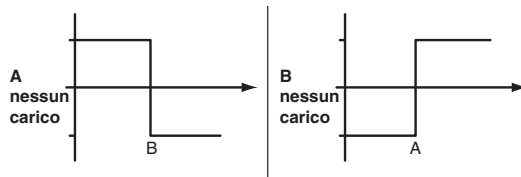
L'apprendimento non corretto viene indicato dalla rapida alternanza del lampeggio (8 Hz) dei led giallo e verde.

Dopo un tentativo non riuscito di apprendimento, il sensore continua a funzionare con la precedente impostazione valida dopo che è stato emesso il relativo segnale visivo di guasto.

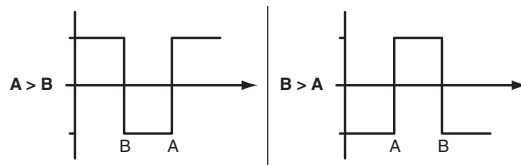
È possibile definire diverse modalità di commutazione con l'apprendimento dei valori misurati nella relativa distanza

Per le soglie di commutazione A e B:

Modalità a punto singolo:



Modalità finestra:



Ogni soglia di commutazione appresa può essere riacquisita (sovrascritta) premendo il pulsante "TI"

Premendo e tenendo premuto il pulsante "TI" per > 4 s il valore programmato viene eliminato definitivamente. I LED giallo e verde si spengono contemporaneamente per indicare che la procedura è stata completata. Il ripristino corretto viene indicato dal lampeggio alternato (2,5 Hz) dei led giallo e verde.

Ripristino delle impostazioni predefinite

Premere il pulsante "TI" per > 10 s nella posizione 'O' dell'interruttore rotativo per ripristinare le impostazioni di fabbrica predefinite. I LED giallo e verde si spengono contemporaneamente per indicare il ripristino.

Il processo di ripristino inizia quando viene rilasciato il pulsante "TI" ed è indicato dal LED giallo. Al termine del processo il sensore funziona con le impostazioni predefinite in fabbrica, immediatamente.

OMT:

- Impostazioni predefinite in fabbrica del segnale interruttore Q1:
Segnale interruttore attivo, modalità finestra
- Impostazioni predefinite in fabbrica del segnale interruttore Q2:
Segnale interruttore attivo, modalità finestra

OQT:

- Impostazioni predefinite in fabbrica del segnale interruttore Q1:
Segnale interruttore attivo, modalità BGS (soppressione dello sfondo)
- Impostazioni predefinite in fabbrica del segnale interruttore Q2:
Segnale interruttore attivo, modalità BGS (soppressione dello sfondo)

Configurazione

Impostazione di diverse modalità di funzionamento con l'interfaccia IO-Link

I dispositivi sono provvisti di interfaccia IO-Link come standard per la diagnostica e le attività di parametrizzazione in modo da garantire una regolazione ottimale dei sensori per la relativa applicazione.

Modalità di funzionamento a punto singolo (un punto di commutazione):

- "Rilevamento degli oggetti indipendentemente dal tipo e dal colore in una distanza di rilevamento definita. Gli oggetti sullo sfondo vengono soppressi.
- "Il punto di commutazione corrisponde esattamente al punto di impostazione.



Modalità di funzionamento modalità finestra (due punti di commutazione):

- Rilevamento degli oggetti indipendentemente dal tipo e dal colore in una distanza di rilevamento definita. Rilevamento affidabile quando l'oggetto esce dal campo di rilevamento.
- Modalità finestra con due punti di commutazione.



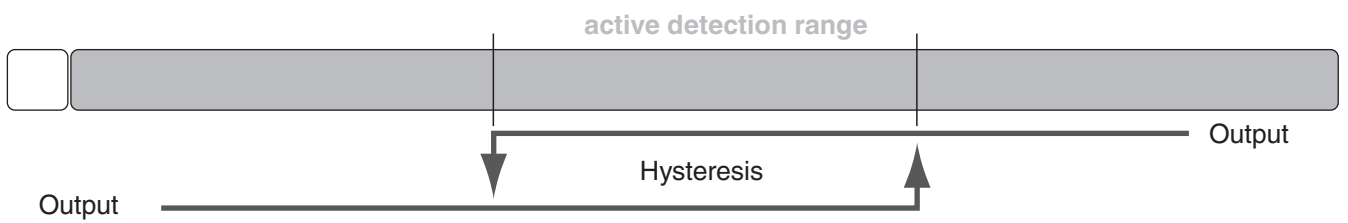
Modalità di funzionamento modalità centro finestra (due punti di commutazione):

- Rilevamento degli oggetti indipendentemente dal tipo e dal colore in una distanza di rilevamento definita. Consente di impostare una finestra definita attorno a un determinato oggetto. Gli oggetti al di fuori di questa finestra non vengono rilevati.
- Modalità finestra con un punto di commutazione.



Modalità di funzionamento a due punti (modalità di funzionamento isteresi):

- Rilevamento degli oggetti indipendentemente dal tipo e dal colore in un punto di commutazione on/off definito.



Modalità di funzionamento inattiva:

- La valutazione dei segnali di commutazione è disattivata.

Il file di descrizione del dispositivo IODD associato è disponibile nell'area download in www.pepperl-fuchs.com.