



Cellule en mode détection directe OBD800-R103-2EP-IO-0,3M-V1



- Conception miniature avec options de montage variées
- Gamme de température étendue, -40 °C à 60 °C
- Haut indice de protection IP69K
- Interface IO Link pour les données de service et de processus

Cellule en mode détection directe



Fonction

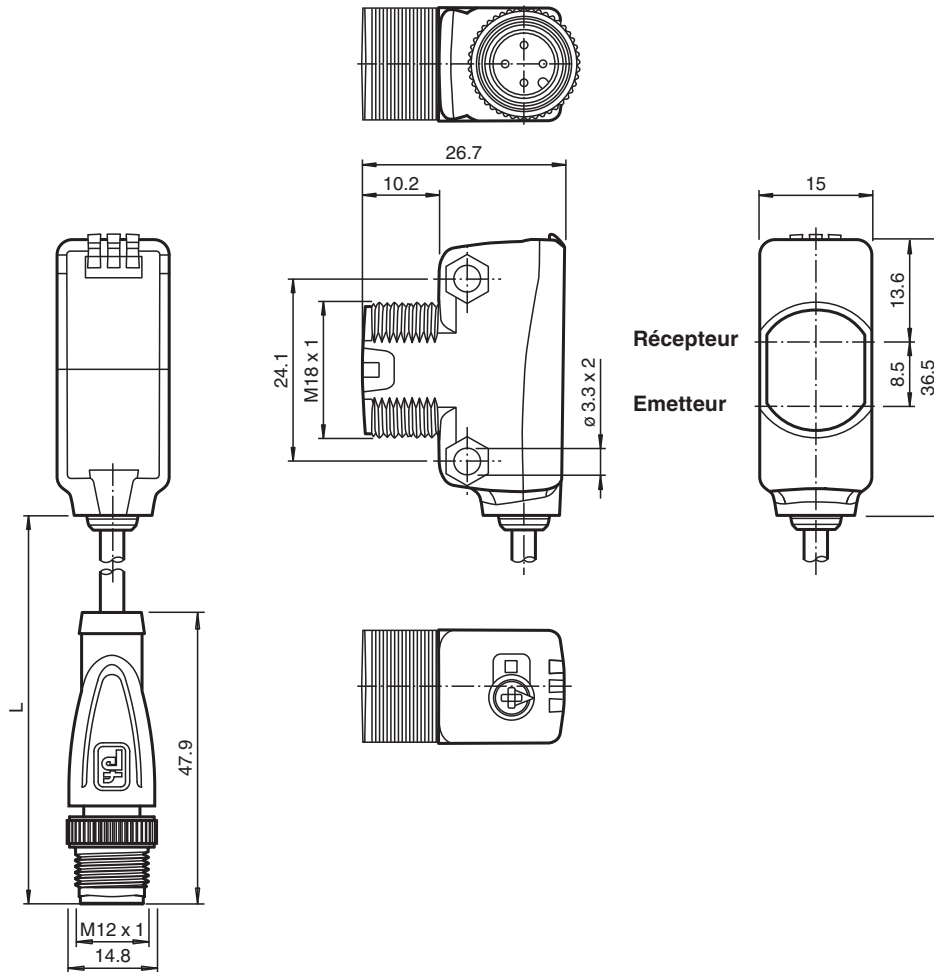
Les détecteurs optiques miniatures de la série R103 sont les premiers appareils de ce type à proposer une solution de bout en bout dans un format compact : d'une cellule en mode barrage à un appareil de télémétrie. Grâce à leur conception spécifique, ces détecteurs sont capables de réaliser pratiquement toutes les tâches d'automatisation standard.

La totalité de la gamme permet aux détecteurs de communiquer via IO-Link.

Les détecteurs à laser DuraBeam sont résistants et peuvent être utilisés de la même façon que les détecteurs standard.

L'utilisation de la technologie multi-pixel confère aux détecteurs standard un niveau élevé de flexibilité et leur permet de s'adapter plus efficacement à leur environnement d'exploitation.

Dimensions



Données techniques

Caractéristiques générales

Domaine de détection	2 ... 800 mm
Domaine de détection min.	20 ... 40 mm
Domaine de réglage	40 ... 800 mm
Cible de référence	blanc standard 100 mm x 100 mm
Emetteur de lumière	LED
Type de lumière	rouge, lumière modulée
Identification du groupe de risque LED	groupe d'exception
Diamètre de la tache lumineuse	env. 55 mm pour une distance de 800 mm
Angle d'ouverture	3,7 °
Limite de la lumière ambiante	EN 60947-5-2

Valeurs caractéristiques pour la sécurité fonctionnelle

MTTF _d	724 a
Durée de mission (T _M)	20 a
Couverture du diagnostic (DC)	0 %

Éléments de visualisation/réglage

Indication fonctionnement	LED verte : allumée en permanence - sous tension clignotante (4 Hz) - court-circuit clignotante avec courtes interruptions (1 Hz) - mode IO-Link
Visual. état de commutation	LED jaune : allumée en permanence - objet détecté éteinte en permanence - aucun objet détecté
Éléments de contrôle	commutation "clair/foncé"

Données techniques

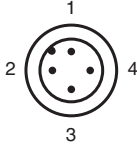
Eléments de contrôle		Réglage de la sensibilité
Caractéristiques électriques		
Tension d'emploi	U_B	10 ... 30 V CC
Ondulation		max. 10 %
Consommation à vide	I_0	< 25 mA pour une tension d'alimentation 24 V
Classe de protection		III
Interface		
Type d'interface		IO-Link (via C = broche 4)
Version IO-Link		1.1
Identifiant du dispositif		0x110103 (1114371)
Vitesse de transfert		COM2 (38,4 kBit/s)
durée de cycle min.		2,3 ms
Plage de données de traitement		Entrée de traitement des données 1 Bit Sortie de traitement des données 2 Bit
Prise en charge du mode SIO		oui
Type de port maître compatible		A
Sortie		
Mode de commutation		Le type de commutation du détecteur est ajustable. Le paramètre par défaut est : C/Q - Broche 4 : NPN normalement ouvert / allumé, PNP normalement fermé / éteint, IO-Link /Q - Broche 2 : NPN normalement fermé / éteint, PNP normalement ouvert / allumé
Sortie signal		2 sorties push-pull, protégées contre les courts-circuits et l'inversion de polarité, protégé contre les surtensions
Tension de commutation		max. 30 V CC
Courant de commutation		max. 100 mA , (charge résistive)
Catégorie d'utilisation		C.C.-12 et DC-13
Chute de tension	U_d	$\leq 1,5$ V CC
Fréquence de commutation	f	1000 Hz
Temps d'action		0,5 ms
Conformité		
Interface de communication		IEC 61131-9
Norme produit		EN 60947-5-2
Agréments et certificats		
Agrément UL		E87056 , cULus Listed , alimentation de classe 2 , évaluation type 1
Conditions environnementales		
Température ambiante		-40 ... 60 °C (-40 ... 140 °F) câble posé -25 ... 60 °C (-13 ... 140 °F) , câble amovible non adapté aux transporteurs à chaîne
Température de stockage		-40 ... 70 °C (-40 ... 158 °F)
Caractéristiques mécaniques		
Largeur du boîtier		15 mm
Hauteur du boîtier		36,5 mm
Profondeur du boîtier		26,7 mm
Degré de protection		IP67 / IP69 / IP69K
Raccordement		câble 300 mm avec connecteur M12 x 1, 4 broches
Matériel		
Boîtier		PC (polycarbonate)
Sortie optique		PMMA
Masse		env. 23 g
Longueur du câble		0,3 m

Date de publication: 2023-10-23 Date d'édition: 2023-10-23 : 267075-100259_fra.pdf

Connexion



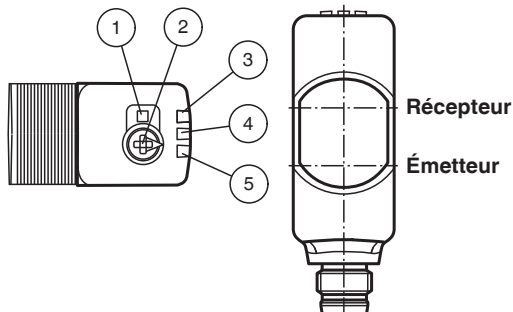
Affectation des broches



Couleur des fils selon EN 60947-5-2

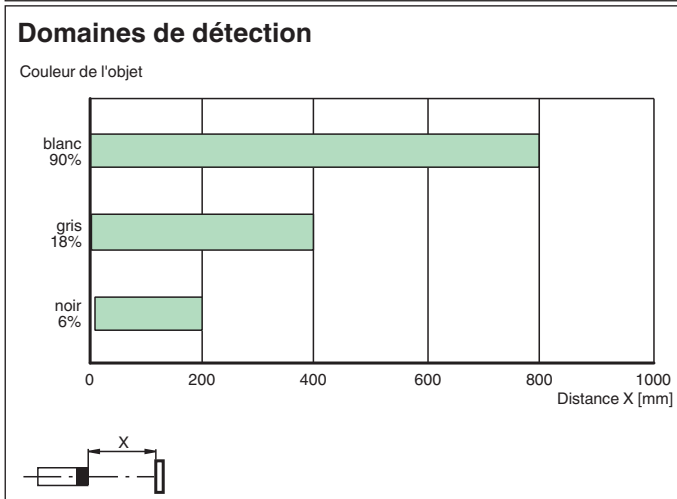
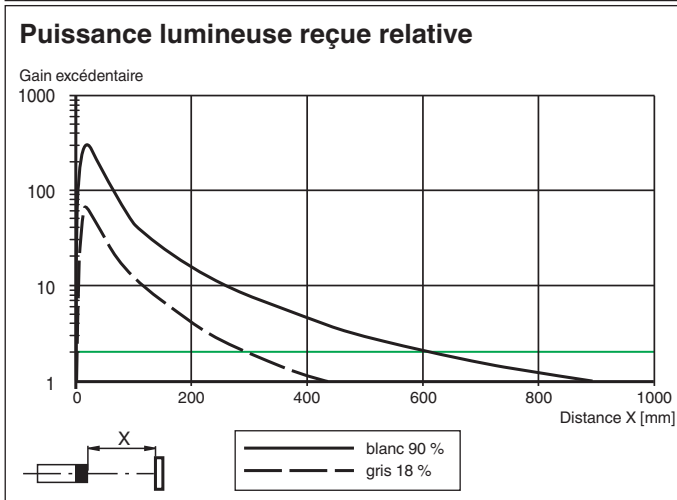
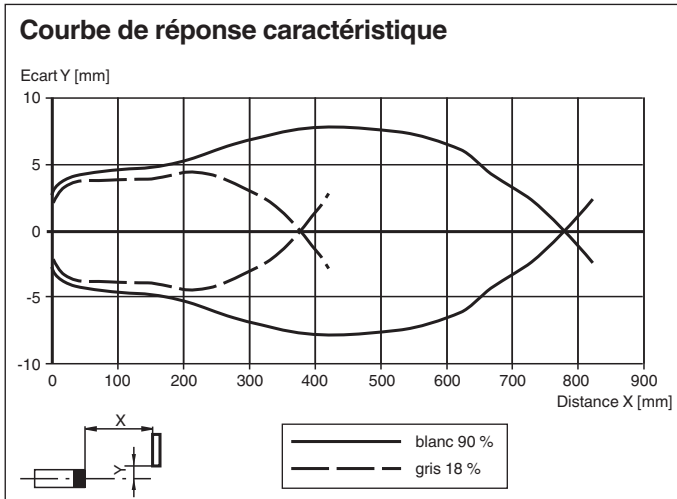
1	BN
2	WH
3	BU
4	BK

Assemblage



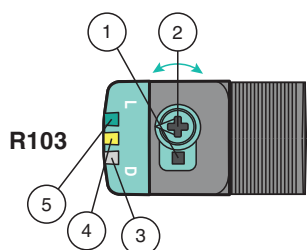
1	Commutateur allumé / éteint
2	Dispositif de réglage de la sensibilité
3	Témoin de fonctionnement / éteint
4	Témoin de fonction
5	Témoin de fonctionnement / allumé

Courbe caractéristique



Date de publication: 2023-10-23 Date d'édition: 2023-10-23 : 267075-100259_fra.pdf

Configuration



- 1 - Commutateur allumé / éteint
- 2 - Dispositif de réglage de la plage de détection / sensibilité
- 3 - Témoin de fonctionnement / éteint
- 4 - Indicateur de signal
- 5 - Témoin de fonctionnement / allumé

Pour déverrouiller les fonctions de réglage, tournez le dispositif de réglage de la plage de détection / sensibilité de plus de 180 degrés.

Plage de détection / sensibilité

Tournez le dispositif de réglage de la plage de détection / sensibilité dans le sens horaire pour augmenter la plage de détection / la sensibilité.

Tournez le dispositif de réglage de la plage de détection / sensibilité dans le sens antihoraire pour réduire la plage de détection / la sensibilité.

Si le dispositif atteint l'extrémité de la plage de réglage, l'indicateur de signal clignote en indiquant 8 Hz.

Configuration allumé / éteint

Appuyez sur le commutateur allumé / éteint pendant plus de 1 seconde (moins de 4 secondes). Le mode allumé / éteint change et les témoins de fonctionnement sont activés en conséquence.

Si vous appuyez pendant plus de 4 secondes sur le commutateur allumé / éteint, le mode allumé / éteint retourne à son réglage d'origine. Lorsque le commutateur allumé / éteint est relâché, l'état actuel est activé.

Restauration des réglages d'usine

Appuyez sur le commutateur allumé / éteint pendant plus de 10 secondes (moins de 30 secondes) jusqu'à ce que toutes les LED s'éteignent. Lorsque le commutateur allumé / éteint est relâché, l'indicateur de signal s'allume. Après un délai de 5 secondes, le détecteur se remet en fonctionnement en utilisant les réglages d'usine.

Après 5 minutes d'inactivité, le réglage de la plage de détection / sensibilité est verrouillé. Pour déverrouiller les fonctions de réglage de la plage de détection / sensibilité, tournez le dispositif de réglage de la plage de détection / sensibilité de plus de 180 degrés.