



Sensor fotoeléctrico de detección directa



OBD800-R103-EP-IO-0,3M-V3

- Diseño en miniatura con opciones de montaje versátiles
- Rango de temperaturas ampliado, -40 °C a 60 °C.
- Alto grado de protección IP69K.
- Interface IO-Link para datos de servicio y proceso

Sensor fotoeléctrico de detección directa



Función

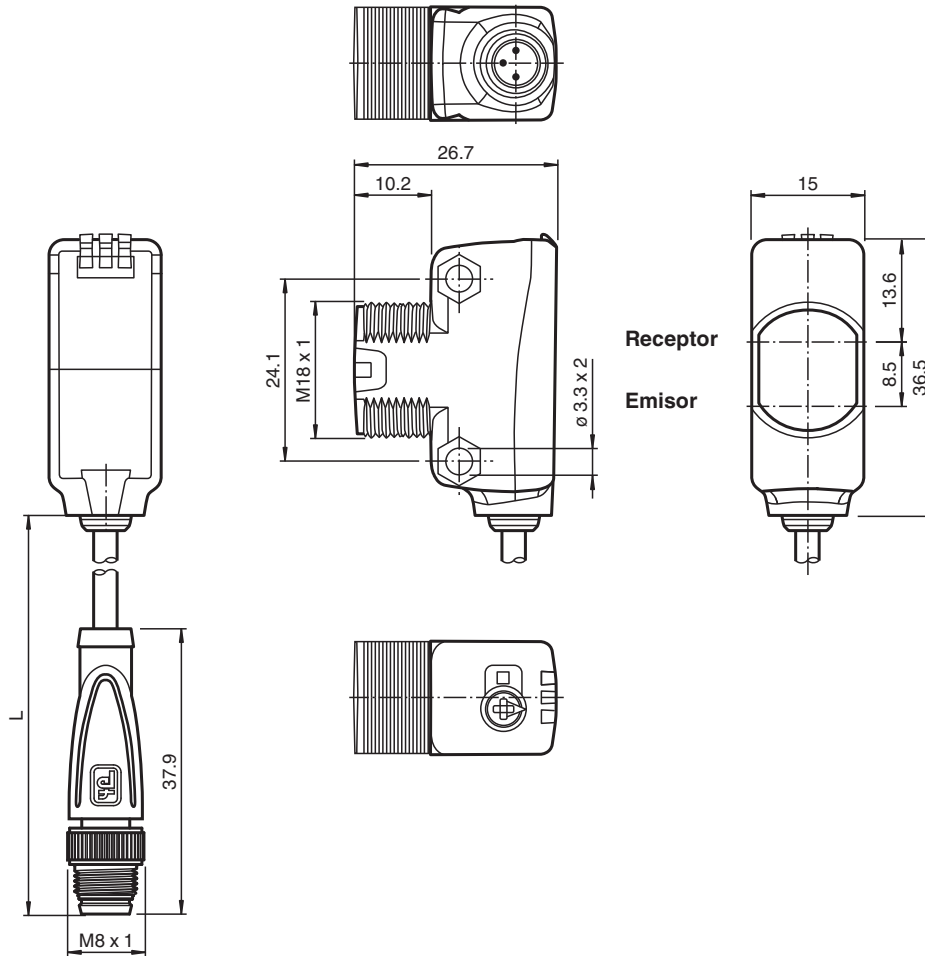
Les détecteurs optiques miniatures de la série R103 sont les premiers appareils de ce type à proposer une solution de bout en bout dans un format compact : d'une cellule en mode barrage à un appareil de télémétrie. Grâce à leur conception spécifique, ces détecteurs sont capables de réaliser pratiquement toutes les tâches d'automatisation standard.

La totalité de la gamme permet aux détecteurs de communiquer via IO-Link.

Les détecteurs à laser DuraBeam sont résistants et peuvent être utilisés de la même façon que les détecteurs standard.

L'utilisation de la technologie multi-pixel confère aux détecteurs standard un niveau élevé de flexibilité et leur permet de s'adapter plus efficacement à leur environnement d'exploitation.

Dimensiones



Datos técnicos

Datos generales

Rango de detección	2 ... 800 mm
Rango de detección mín.	20 ... 40 mm
Rango de ajuste	40 ... 800 mm
Objeto de referencia	Blanco estándar, 100 mm x 100 mm
Emisor de luz	LED
Tipo de luz	Luz alterna, roja
Etiquetado de grupo de riesgo LED	grupo eximido
Diámetro del haz de luz	aprox. 55 mm a una distancia de 800 mm
Ángulo de apertura	3,7 °
Límite de luz extraña	EN 60947-5-2

Datos característicos de seguridad funcional

MTTF _d	724 a
Duración de servicio (T _M)	20 a
Factor de cobertura de diagnóstico (DC)	0 %

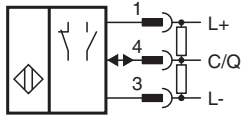
Elementos de indicación y manejo

Indicación de trabajo	LED verde: fijo: encendido parpadeo (4 Hz): cortocircuito parpadeo con breves interrupciones (1 Hz): modo de IO-Link
Indicación de la función	LED amarillo: fijo: objeto detectado apagado: ningún objeto detectado
Elementos de mando	Conmutador claro/oscuro

Datos técnicos

Elementos de mando	Regulador de sensibilidad	
Datos eléctricos		
Tensión de trabajo	U_B	10 ... 30 V CC
Rizado		máx. 10 %
Corriente en vacío	I_0	< 25 mA tensión de alimentación de 24 V
Clase de protección		III
Interfaz		
Tipo de Interfaz		IO-Link (sobre C = 4 patillas)
Versión de IO-Link		1.1
ID de dispositivo		0x110103 (1114371)
Cuadencia de la transferencia		COM2 (38,4 kBit/s)
Tiempo de ciclo mínimo		2,3 ms
Amplitud de datos de proceso		Entrada de datos de proceso 1 bit Salida de datos de proceso 2 bits
Admisión de modo SIO		si
Tipo de puerto maestro compatible		A
Salida		
Tipo de conmutación		El sensor es de tipo de conmutación ajustable. El ajuste predeterminado es: C/Q - Pin 4: NPN normalmente abierto/encendido, PNP normalmente cerrado/apagado, IO-Link
Señal de salida		1 salida push-pull (4 en 1), protegido contra cortocircuitos, polaridad inversa y sobretensiones
Tensión de conmutación		máx. 30 V CC
Corriente de conmutación		máx. 100 mA , carga óhmica
Categoría de usuario		CC-12 y CC-13
Caída de tensión	U_d	$\leq 1,5$ V CC
Frecuencia de conmutación	f	1000 Hz
Tiempo de respuesta		0,5 ms
Conformidad		
Interfaz de comunicación		IEC 61131-9
Norma del producto		EN 60947-5-2
Autorizaciones y Certificados		
Autorización UL		E87056 , cULus Listed , Fuente de alimentación de clase 2 , clasificación tipo 1
Condiciones ambientales		
Temperatura ambiente		-40 ... 60 °C (-40 ... 140 °F) , Cable colocado fijo -25 ... 60 °C (-13 ... 140 °F) , cable movable no apropiado para cintas transportadoras
Temperatura de almacenaje		-40 ... 70 °C (-40 ... 158 °F)
Datos mecánicos		
Anchura de la carcasa		15 mm
Altura de la carcasa		36,5 mm
Profundidad de la carcasa		26,7 mm
Grado de protección		IP67 / IP69 / IP69K
Conexión		Cable fijo 300 mm con conector del aparato M8 x 3 polos
Material		
Carcasa		PC (Policarbonato)
Salida de luz		PMMA
Masa		aprox. 17 g
Longitud del cable		0,3 m

Conexión



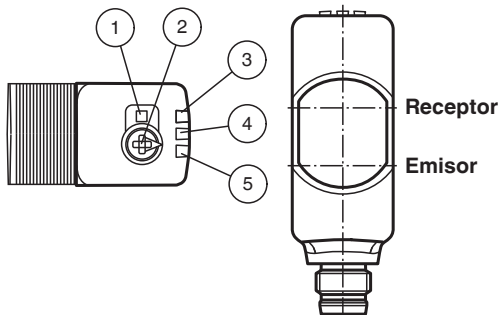
Asignación de conexión



Color del conductor según EN 60947-5-2

- 1 | BN
- 3 | BU
- 4 | BK

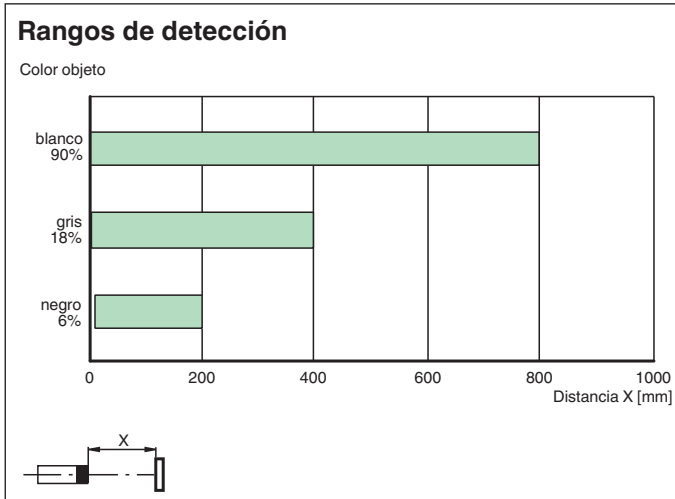
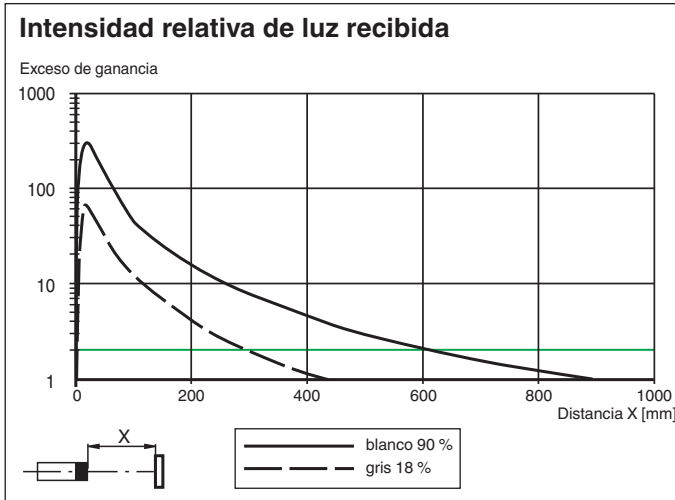
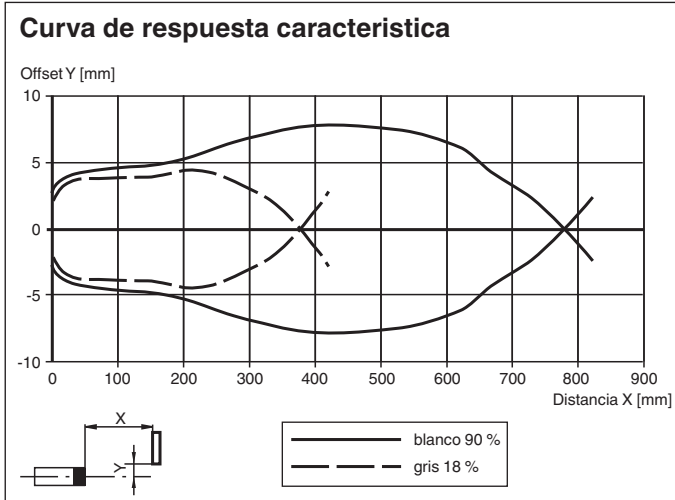
Montaje



1	Conmutador con luz/sin luz
2	Regulador de sensibilidad
3	Indicador de encendido/sin luz
4	Indicador de función
5	Indicador de encendido/con luz

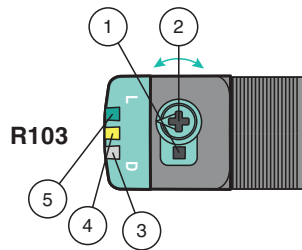
Fecha de publicación: 2023-10-23 Fecha de edición: 2023-10-23 : 267075-100261_spa.pdf

Curva de características



Fecha de publicación: 2023-10-23 : 267075-100261_spa.pdf

Configuración



- 1 - Conmutador con luz/sin luz
- 2 - Regulador de rango de detección/sensibilidad
- 3 - Indicador de encendido/sin luz
- 4 - Indicador de señal
- 5 - Indicador de encendido/con luz

Para desbloquear las funciones de ajuste, gire el regulador de rango de detección/sensibilidad más de 180 grados.

Rango de detección/sensibilidad

Gire el regulador de rango de detección/sensibilidad hacia la derecha para aumentar el rango de detección/sensibilidad.

Gire el regulador de rango de detección/sensibilidad hacia la izquierda para reducir el rango de detección/sensibilidad.

Si se alcanza el final del rango de ajuste, el indicador de señal comienza a parpadear con 8 Hz.

Configuración de Con luz/Sin luz

Presione el conmutador con luz/sin luz durante más de 1 segundo (menos de 4 segundos). El modo con luz/sin luz cambia y los indicadores de encendido se activan como corresponde.

Si presiona el conmutador con luz/sin luz durante más de 4 segundos, el modo con luz/sin luz cambia de vuelta a la configuración original. Al soltar el conmutador con luz/sin luz, el estado de la corriente se activa.

Restablecer configuración de fábrica

Presione el conmutador con luz/sin luz durante más de 10 segundos (menos de 30 segundos) hasta que todos los LED se apaguen. Al soltar el conmutador con luz/sin luz, el indicador de señal se enciende. Después de 5 segundos, el sensor reanuda el funcionamiento con ajustes predeterminados de fábrica.

Después de 5 minutos de inactividad, el ajuste de rango de detección /sensibilidad se bloquea. Para reactivar el ajuste de rango de detección/sensibilidad, gire el regulador de rango de detección/sensibilidad más de 180 grados.