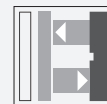




## Sensore di triangolazione (BGS) OBT300-R103-EP-IO-0,3M-V3



- Design miniaturizzato con opzioni di montaggio versatili
- Migliore soppressione dello sfondo nella sua categoria
- Rilevamento di precisione dell'oggetto, pressoché indipendente dal colore
- Vasta gamma di temperature  
-40 °C ... 60 °C
- Elevato grado di protezione IP69K
- Interfaccia IO-link per dati di processo e di servizio

Sensore di triangolazione con soppressione dello sfondo



### Funzione

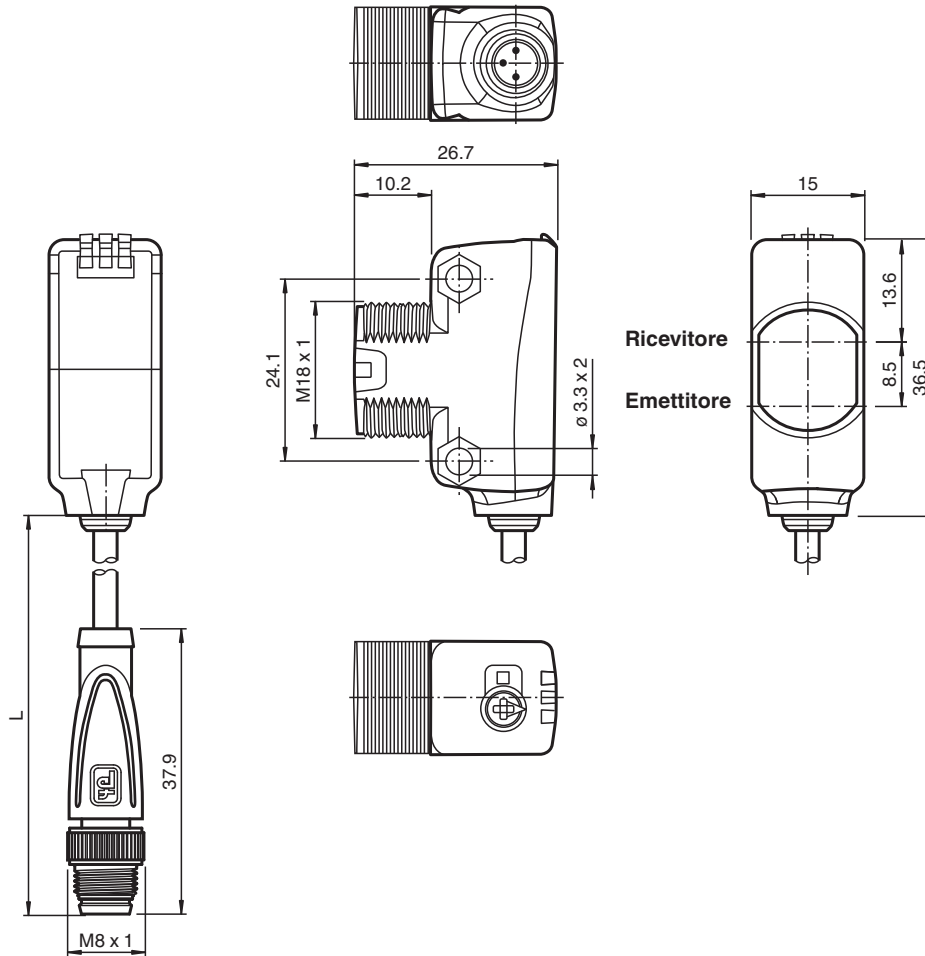
Le serie di sensori ottici miniaturizzati R103 sono i primi dispositivi nel loro genere in grado di offrire una soluzione end-to-end in design standard singolo ridotto — da fotocellula a sbarramento a dispositivo di misurazione distanza. Come risultato del design, i sensori possono eseguire praticamente tutte le normali attività di automazione.

Tutta la serie di sensori permette di comunicare via IO-Link.

I sensori laser DuraBeam sono resistenti e possono essere utilizzati allo stesso modo di un sensore standard.

L'impiego della tecnologia Multi Pixel garantisce un elevato livello di flessibilità ai sensori standard, consentendo un migliore adeguamento dei sensori stessi al relativo ambiente operativo.

## Dimensioni



## Dati tecnici

### Dati generali

Campo di scansione	5 ... 300 mm
Campo di scansione min.	5 ... 25 mm
Campo di scansione max.	5 ... 300 mm
Zona di registrazione	25 ... 300 mm
Oggetto di riferimento	Bianco standard, 100 mm x 100 mm
Trasmittitore fotoelettrico	LED
Tipo di luce	rossa modulata
Etichettatura gruppo di rischio LED	gruppo esenti
Differenza bianco-nero (6% / 90%)	< 15 % a 300 mm
Diametro spot	circa. 18 mm alla distanza di 300 mm
Angolo di apertura	circa. 3 °
Limite luce estranea	EN 60947-5-2 : 40000 Lux

### Parametri Functional Safety

MTTF <sub>d</sub>	600 a
Durata dell'utilizzo (T <sub>M</sub> )	20 a
Grado di copertura della diagnosi (DC)	0 %

### Indicatori / Elementi di comando

Visualizzatore di stato	LED verde: acceso fisso - alimentazione inserita lampeggiante (4Hz) - cortocircuito lampeggiante con brevi interruzioni (1 Hz) - modalità IO-Link
-------------------------	--

## Dati tecnici

Visualizzatore funzioni		LED giallo: acceso fisso - oggetto rilevato spento fisso - nessun oggetto rilevato
Elementi di comando		Commutatore presenza/assenza luce
Elementi di comando		Regolatore dell'ampiezza di scansione
<b>Dati elettrici</b>		
Tensione di esercizio	$U_B$	10 ... 30 V DC
Oscillazione		max. 10 %
Corrente in assenza di carico	$I_0$	< 25 mA a 24 V di tensione di alimentazione
Classe di protezione		III
<b>Interfaccia</b>		
Tipo interfaccia		IO-Link ( tramite C/Q = pin 4 )
Revisione IO-Link		1,1
Profilo dispositivo		Sensore intelligente
ID dispositivo		0x110604 (1115652)
Velocità di trasmissione		COM2 (38,4 kBit/s)
Durata del ciclo min		2,3 ms
Ampiezza dati di processo		Immissione dati di processo 1 bit Output dei dati di processo 2 bit
Supporto della modalità SIO		sì
Tipo di porta principale compatibile		A
<b>Uscita</b>		
Tipo di circuito		Il tipo di commutazione del sensore è regolabile. L'impostazione predefinita è: C/Q - Pin4: NPN normalmente aperto / light-on, PNP normalmente chiuso / dark-on, IO-Link
Uscita del segnale		1 uscita push-pull (4 in 1), protetta da corto circuito, protetta da inversione di polarità e da sovratensione
Tensione di uscita		max. 30 V DC
Corrente di uscita		max. 100 mA , carico ohmico
Categoria uso		CC-12 e DC-13
Caduta di tensione	$U_d$	≤ 1,5 V DC
Frequenza di commutazione	$f$	500 Hz
Tempo di reazione		1 ms
<b>Conformità</b>		
Interfaccia di comunicazione		IEC 61131-9
Standard di prodotto		EN 60947-5-2
<b>Omologazioni e certificati</b>		
omologazione UL		E87056 , cULus Listed , alimentatore classe 2 , classificazione tipo 1
<b>Condizioni ambientali</b>		
Temperatura ambiente		-40 ... 60 °C (-40 ... 140 °F) Cavo posa fissa -25 ... 60 °C (-13 ... 140 °F) , cavo mobile non adatto a nastri trasportatori
Temperatura di stoccaggio		-40 ... 70 °C (-40 ... 158 °F)
<b>Dati meccanici</b>		
Larghezza della scatola		15 mm
Altezza della scatola		36,5 mm
Profondità della scatola		26,7 mm
Grado di protezione		IP67 / IP69 / IP69K
Collegamento		Cavo fisso di 300 mm con connettore M8 x 1, 3 pin
Materiale		
Custodia		PC (policarbonato)
Superficie dell'ottica		PMMA
Peso		circa. 17 g
lunghezza cavo		0,3 m

## Collegamento



## Assegnazione collegamento



Colori dei conduttori secondo la EN 60947-5-2

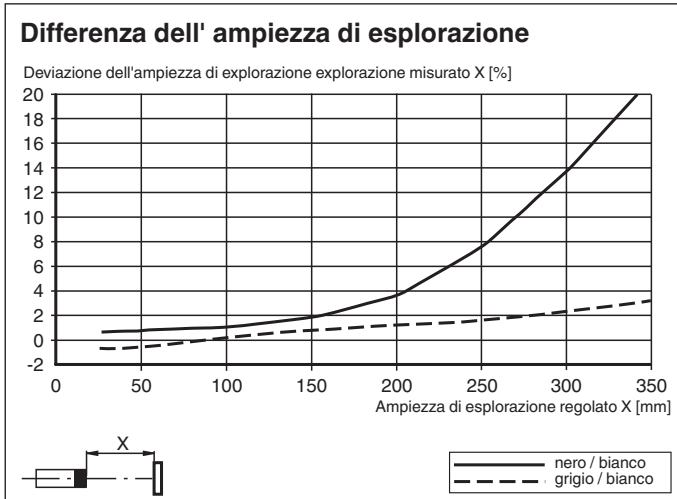
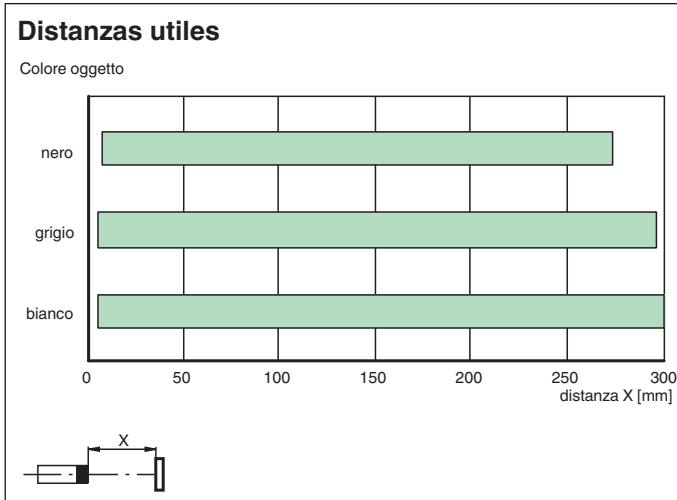
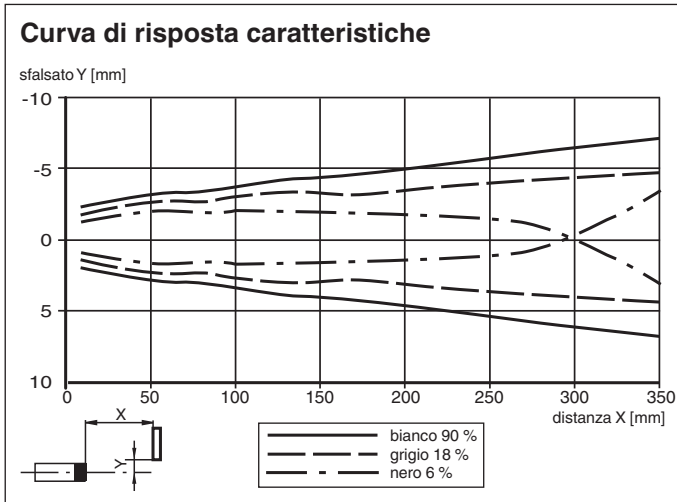
1	BN
3	BU
4	BK

## Gruppo



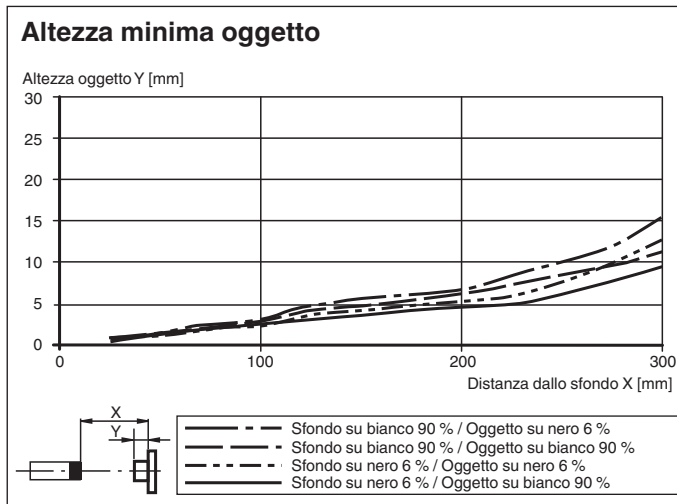
1	Interruttore di commutazione light on/dark on
2	Regolatore distanza di rilevamento
3	Modalità di funzionamento/dark on
4	Indicatore della funzione
5	Spia di funzionamento/light on

Curva caratteristica



Data di edizione: 2023-03-28 Data di stampare: 2023-03-28 : 267075-100267\_ita.pdf

## Curva caratteristica



## Accessori

	<b>OMH-ML100-09</b>	Supporto di montaggio per acciaio rotondo $\varnothing$ 12 mm o lamiera rotonda 1,5 mm ... 3 mm
	<b>OMH-R103-01</b>	Staffa di montaggio
	<b>V31-GM-2M-PUR</b>	Connettore femmina a terminale singolo M8 dritto con codifica A, 4 pin, cavo in PUR grigio
	<b>V31-WM-2M-PUR</b>	Connettore femmina a terminale singolo M8 angolato con codifica A, 4 pin, cavo in PUR grigio
	<b>OMH-ML6</b>	Staffa di montaggio
	<b>OMH-ML6-U</b>	Staffa di montaggio
	<b>OMH-ML6-Z</b>	Staffa di montaggio
	<b>OMH-R10X-01</b>	Staffa di montaggio
	<b>OMH-R10X-04</b>	Staffa di montaggio
	<b>OMH-R10X-10</b>	Staffa di montaggio
	<b>OMH-ML100-031</b>	Ausilio di montaggio
	<b>OMH-ML100-03</b>	Supporto di montaggio per acciaio rotondo $\varnothing$ 12 mm o lamiera rotonda 1,5 mm ... 3 mm
	<b>ICE2-8IOL-G65L-V1D</b>	Master IO-Link EtherNet/IP con 8 ingressi/uscite
	<b>ICE3-8IOL-G65L-V1D</b>	Master IO-Link PROFINET IO con 8 ingressi/uscite

Data di edizione: 2023-03-28 Data di stampare: 2023-03-28 : 267075-100267\_ita.pdf

Consultate "Note generali relative alle informazioni sui prodotti Pepperl+Fuchs".

Pepperl+Fuchs Group  
www.pepperl-fuchs.comUSA: +1 330 486 0001  
fa-info@us.pepperl-fuchs.comGermania: +49 621 776 1111  
fa-info@de.pepperl-fuchs.comSingapore: +65 6779 9091  
fa-info@sg.pepperl-fuchs.com

## Accessori

	<b>ICE1-8IOL-G30L-V1D</b>	Modulo IO-Link Ethernet con 8 ingressi/uscite
	<b>ICE1-8IOL-G60L-V1D</b>	Modulo IO-Link Ethernet con 8 ingressi/uscite
	<b>ICE2-8IOL-K45P-RJ45</b>	Master IO-Link EtherNet/IP con 8 ingressi/uscite, guida DIN, connettori push-in
	<b>ICE2-8IOL-K45S-RJ45</b>	Master IO-Link Ethernet/IP con 8 ingressi/uscite, guida DIN, terminale a vite
	<b>ICE3-8IOL-K45P-RJ45</b>	Master IO-Link PROFINET IO con 8 ingressi/uscite, guida DIN, terminali push-in
	<b>ICE3-8IOL-K45S-RJ45</b>	Master IO-Link PROFINET IO con 8 ingressi/uscite, guida DIN, terminale a vite
	<b>IO-Link-Master02-USB</b>	
	<b>V3-GM-2M-PUR</b>	Connettore femmina a terminale singolo M8 dritto con codifica A, 3 pin, cavo in PUR grigio
	<b>V3-WM-2M-PUR</b>	Connettore femmina a terminale singolo M8 angolato con codifica A, 3 pin, cavo in PUR grigio

## Configurazione



- 1 - Interruttore di commutazione light-on/dark-on
- 2 - Regolatore distanza di rilevamento/sensibilità
- 3 - Spia di funzionamento/dark on
- 4 - Indicatore di segnale
- 5 - Spia di funzionamento/light on

Per sbloccare le funzioni di regolazione ruotare il regolatore distanza di rilevamento/sensibilità oltre i 180 gradi.

### Distanza di rilevamento/sensibilità

Ruotare il regolatore distanza di rilevamento/sensibilità in senso orario per aumentare la distanza di rilevamento/sensibilità.

Ruotare il regolatore distanza di rilevamento/sensibilità in senso antiorario per diminuire la distanza di rilevamento/sensibilità.

Se si raggiunge la fine dell'intervallo di regolazione, l'indicatore del segnale inizia a lampeggiare con frequenza di 8 Hz.

### Configurazione light-on/dark-on

Premere l'interruttore di commutazione light-on/dark-on per più di 1 secondo (meno di 4 secondi). La modalità light-on/dark-on cambia e le spie di funzionamento vengono attivate di conseguenza.

Se si preme l'interruttore di commutazione light-on/dark-on per più di 4 secondi, la modalità light-on/dark-on torna all'impostazione originale. Rilasciando l'interruttore di commutazione light-on/dark-on viene attivato lo stato corrente.

### Ripristino delle impostazioni di fabbrica

Premere l'interruttore di commutazione light-on/dark-on per più di 10 secondi (meno di 30 secondi) fin quando tutti i LED si spengono. Rilasciando l'interruttore di commutazione light-on/dark-on viene attivato l'indicatore di segnale. Dopo 5 secondi il sensore riprende il funzionamento con le impostazioni di fabbrica predefinite.

Dopo 5 minuti di inattività la regolazione della distanza di rilevamento/sensibilità viene bloccata. Per riattivare la regolazione della distanza di rilevamento/sensibilità, ruotare il relativo regolatore oltre i 180 gradi.