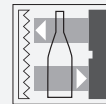




Fotocellula a riflessione (vetro) OBG4000-R103-2EP-IO-0,3M-V31



- Design miniaturizzato con opzioni di montaggio versatili
- Rilevazione di oggetti trasparenti, per esempio in vetro chiaro, in PET ed in fogli trasparenti
- Due dispositivi in uno: tipo di funzionamento riconoscimento vetro trasparente o riflessione con ampia portata
- Elevato grado di protezione IP69K
- Interfaccia IO-link per dati di processo e di servizio

Fotocellula a riflessione con filtro di polarizzante per il riconoscimento di vetro



Funzione

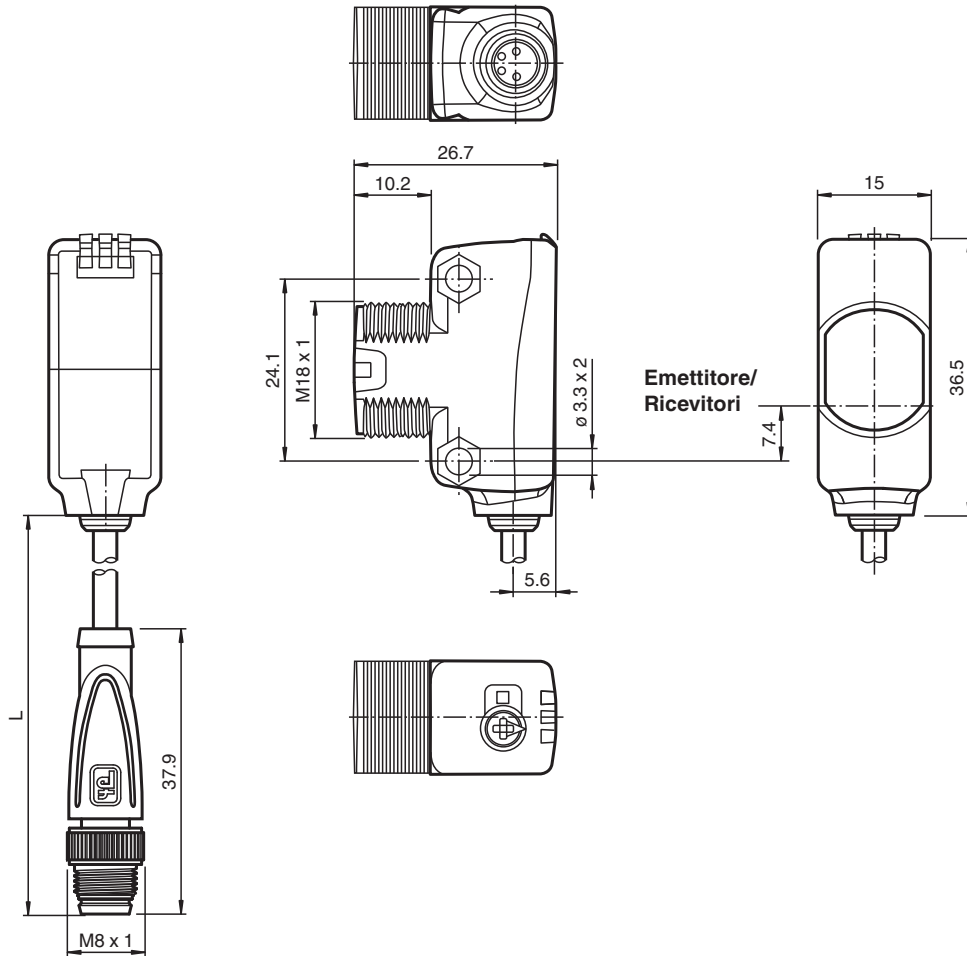
Le serie di sensori ottici miniaturizzati R103 sono i primi dispositivi nel loro genere in grado di offrire una soluzione end-to-end in design standard singolo ridotto — da fotocellula a sbarramento a dispositivo di misurazione distanza. Come risultato del design, i sensori possono eseguire praticamente tutte le normali attività di automazione.

Tutta la serie di sensori permette di comunicare via IO-Link.

I sensori laser DuraBeam sono resistenti e possono essere utilizzati allo stesso modo di un sensore standard.

L'impiego della tecnologia Multi Pixel garantisce un elevato livello di flessibilità ai sensori standard, consentendo un migliore adeguamento dei sensori stessi al relativo ambiente operativo.

Dimensioni



Dati tecnici

Dati generali

Distanza della portata	0 ... 3,5 m con funzionamento Teach ; 0 ... 4 m con interruttore in posizione "N"
Distanza del riflettore	0 ... 3,5 m con funzionamento Teach ; 0 ... 4 m con interruttore in posizione "N"
Portata limite	5 m
Oggetto di riferimento	Riflettore H85-2
Trasmittitore fotoelettrico	LED
Tipo di luce	rossa modulata
Etichettatura gruppo di rischio LED	gruppo esenti
Diametro spot	circa. 170 mm alla distanza di 3,5 m
Angolo di apertura	circa. 5 °
Limite luce estranea	EN 60947-5-2

Parametri Functional Safety

MTTF _d	600 a
Durata dell'utilizzo (T _M)	20 a
Grado di copertura della diagnosi (DC)	0 %

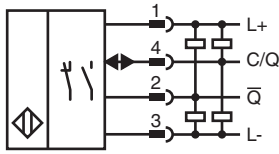
Indicatori / Elementi di comando

Visualizzatore di stato	LED verde: acceso fisso - alimentazione inserita lampeggiante (4Hz) - cortocircuito lampeggiante con brevi interruzioni (1 Hz) - modalità IO-Link
Visualizzatore funzioni	LED giallo: Acceso fisso - percorso della luce chiaro Spento fisso - oggetto rilevato Lampeggiante (4 Hz) - riserva operativa insufficiente

Dati tecnici

Elementi di comando		Tasto di TEACH-IN
Elementi di comando		Interruttore rotativo a 5 fasi per la selezione delle modalità di funzionamento
Rilevamento dei livelli di contrasto		10 % - bottiglie PET pulite e piene di acqua 18 % - bottiglie di vetro trasparente 40 % - vetro colorato o materiali non trasparenti Regolabile tramite interruttore rotativo
Dati elettrici		
Tensione di esercizio	U_B	10 ... 30 V DC
Oscillazione		max. 10 %
Corrente in assenza di carico	I_0	< 25 mA a 24 V di tensione di alimentazione
Classe di protezione		III
Interfaccia		
Tipo interfaccia		IO-Link (tramite C/Q = pin 4)
Revisione IO-Link		1,1
ID dispositivo		0x110A03 (1116675)
Velocità di trasmissione		COM2 (38,4 kBit/s)
Durata del ciclo min		2,3 ms
Ampiezza dati di processo		Immissione dati di processo 2 bit Output dei dati di processo 2 bit
Supporto della modalità SIO		sì
Tipo di porta principale compatibile		A
Uscita		
Tipo di circuito		Il tipo di commutazione del sensore è regolabile. L'impostazione predefinita è: C/Q - Pin4: NPN normalmente aperto / dark-on, PNP normalmente chiuso / light-on, IO-Link /Q - Pin2: NPN normalmente chiuso / light-on, PNP normalmente aperto / dark-on
Uscita del segnale		2 uscite bilanciate, protezione da cortocircuiti, inversione di polarità e sovratensioni
Tensione di uscita		max. 30 V DC
Corrente di uscita		max. 100 mA , carico ohmico
Categoria uso		CC-12 e DC-13
Caduta di tensione	U_d	≤ 1,5 V DC
Frequenza di commutazione	f	500 Hz
Tempo di reazione		1 ms
Conformità		
Interfaccia di comunicazione		IEC 61131-9
Standard di prodotto		EN 60947-5-2
Omologazioni e certificati		
omologazione UL		E87056 , cULus Listed , alimentatore classe 2 , classificazione tipo 1
Condizioni ambientali		
Temperatura ambiente		-20 ... 60 °C (-4 ... 140 °F) , cavo mobile non adatto a nastri trasportatori
Temperatura di stoccaggio		-40 ... 70 °C (-40 ... 158 °F)
Dati meccanici		
Larghezza della scatola		15 mm
Altezza della scatola		36,5 mm
Profondità della scatola		26,7 mm
Grado di protezione		IP67 / IP69 / IP69K
Collegamento		cavo fisso di 300 mm con connettore maschio M8 x 1, 4 pin
Materiale		
Custodia		PC (polycarbonato)
Superficie dell'ottica		PMMA
Peso		circa. 17 g
lunghezza cavo		0,3 m

Collegamento



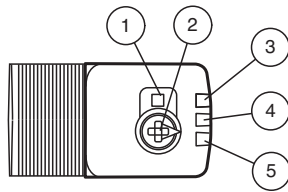
Assegnazione collegamento



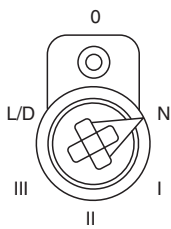
Colori dei conduttori secondo la EN 60947-5-2

1	BN
2	WH
3	BU
4	BK

Gruppo



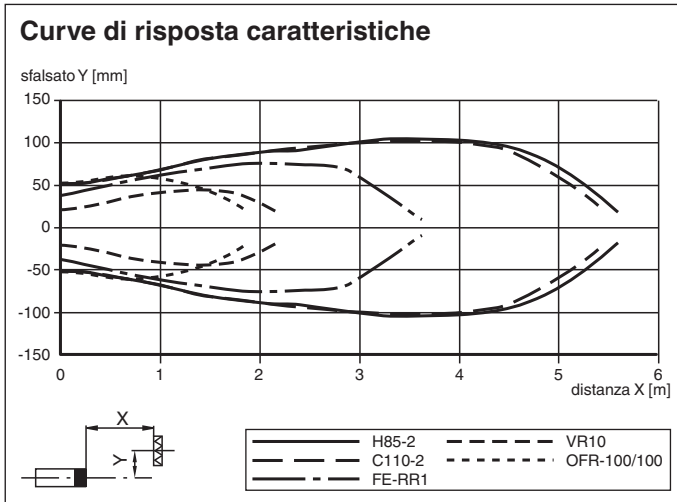
1	Tasto Teach-in
2	Modalità interruttore rotativo
3	Modalità di funzionamento/dark on
4	Indicatore di segnale
5	Spia di funzionamento/light on



N	Modalità normale
I	10% di rilevazione del contrasto
II	18% di rilevazione del contrasto
III	40% di rilevazione del contrasto
L/D	Tipo commutazione
0	Blocco tasti

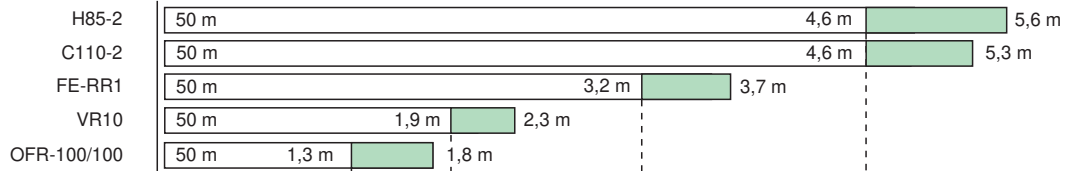
Data di edizione: 2023-10-23 Data di stampare: 2023-10-23 : 267075-100311_ita.pdf

Curva caratteristica

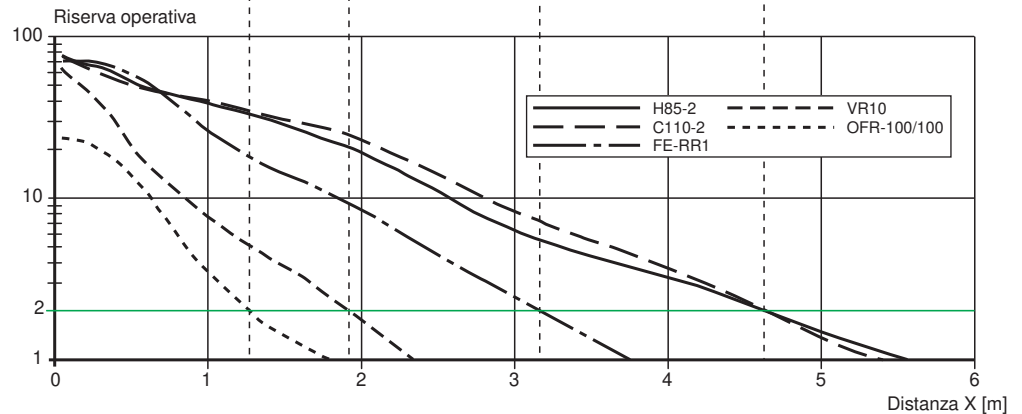


Forza relativa della luce ricevuta

Tipo di riflettore:



Riserva operativa > 2
 Riserva operativa < 2



Messa in servizio

Apprendimento

Utilizzare l'interruttore rotativo per selezionare la modalità di funzionamento richiesta: Modalità normale (N) o livello di contrasto I – III. Per memorizzare un valore di soglia o attivare una modalità di funzionamento, premere il pulsante "TI" finché i LED giallo e verde non lampeggiano in fase (ca. 1 s). Rilasciare il pulsante "TI". L'apprendimento viene avviato. Il corretto apprendimento viene indicato dal lampeggio alternato (2,5 Hz) dei LED giallo e verde. Il sensore verrà avviato nella modalità di funzionamento selezionata con la soglia appresa. L'apprendimento non corretto viene indicato dalla rapida alternanza del lampeggio (8 Hz) dei LED giallo e verde. Dopo un tentativo di apprendimento non riuscito, il sensore continua a funzionare con la precedente impostazione valida dopo che è stato emesso il relativo segnale visivo di guasto. Ogni soglia di commutazione appresa può essere appresa nuovamente (sovrascritta) premendo il pulsante "TI". Nota: per verificare che il dispositivo funzioni in modo affidabile in modalità Contrasto, è necessario accenderlo almeno 30 s prima dell'apprendimento.

Impostazione del dispositivo alla massima sensibilità

- Utilizzare l'interruttore rotativo per selezionare la posizione di modalità Normale (N).
- Premere il pulsante "TI" per > 4 s. I LED giallo e verde si spengono.
- Rilasciare il pulsante "TI".

Le impostazioni verranno ripristinate alla massima sensibilità. Dopo aver effettuato il ripristino, i LED giallo e verde lampeggiano alternativamente (da 2,5 Hz).

Commutazione della luminosità light on/dark on

- Utilizzare l'interruttore rotativo per selezionare la posizione light on/dark on (L/D).
- Premere il pulsante "TI" per > 1 s. Il corrispondente indicatore di funzionamento LED (L/D) diventerà verde e il tipo di commutazione verrà modificato.

Data di edizione: 2023-10-23 Data di stampare: 2023-10-23 : 267075-100311_ita.pdf

Messa in servizio

- Per ripristinare il tipo di commutazione, premere il pulsante "TI" per > 4 s. Il corrispondente indicatore di funzionamento LED (L/D) diventerà verde e l'indicatore di funzionamento verrà ripristinato al tipo di commutazione attiva più recente.

Ripristino delle impostazioni predefinite

- Utilizzare l'interruttore rotativo per selezionare la posizione O.
- Premere il pulsante "TI" per > 10 s. I LED giallo e verde si spengono.
- Rilasciare il pulsante "TI". Il LED giallo si accende. Dopo il ripristino, il sensore funzionerà con le seguenti impostazioni predefinite: