



Sensor óptico de barrera por reflexión

OBR7500-R101-P1-Y0429



- Diseño en miniatura con opciones de montaje versátiles
- Rango de temperaturas ampliado, -40 °C a 60 °C.
- Alto grado de protección IP69K.

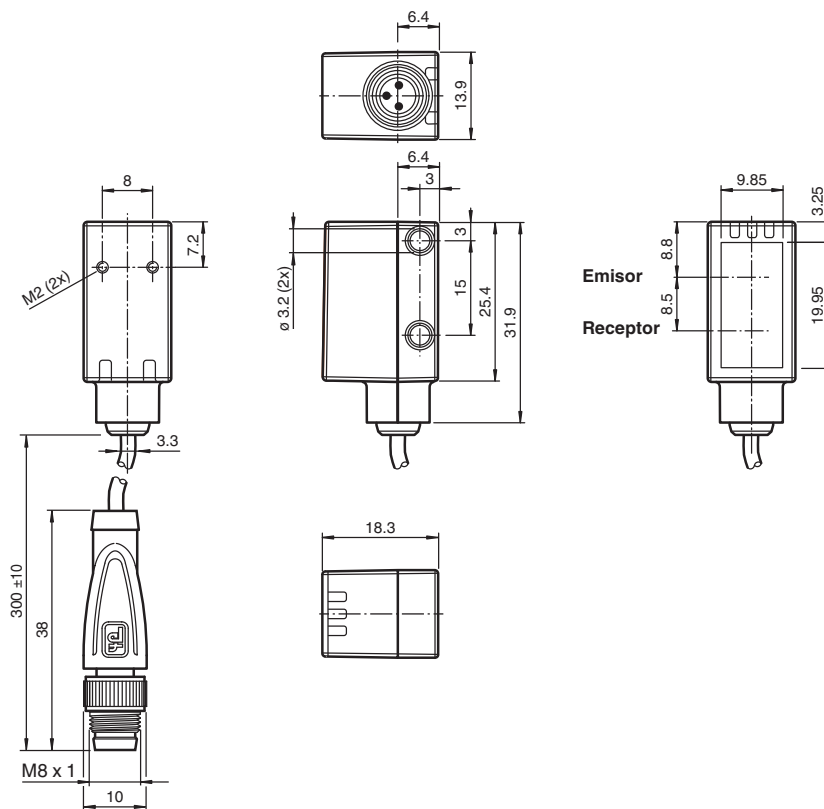
Sensor óptico de barrera por reflexión con filtro polarizado



Función

Los sensores ópticos en miniatura son los primeros dispositivos de su clase en ofrecer una solución completa en un pequeño diseño único estándar, desde un sensor fotoeléctrico de barrera hasta un dispositivo de medición de distancia. Como resultado de este diseño, los sensores son capaces de realizar prácticamente todas las tareas de automatización habituales. Los sensores láser DuraBeam son duraderos y pueden utilizarse de la misma forma que un sensor estándar. El uso de la tecnología Multi Pixel ofrece a los sensores estándar un alto nivel de flexibilidad y les permite adaptarse con mayor eficiencia a su entorno operativo.

Dimensiones



Fecha de publicación: 2023-03-28 Fecha de edición: 2023-03-28 : 267075-100429_spa.pdf

Consulte "Notas generales sobre la información de los productos de Pepperl+Fuchs".

Pepperl+Fuchs Group
www.pepperl-fuchs.com

EE. UU.: +1 330 486 0001
fa-info@us.pepperl-fuchs.com

Alemania: +49 621 776 1111
fa-info@de.pepperl-fuchs.com

Singapur: +65 6779 9091
fa-info@sg.pepperl-fuchs.com

pf PEPPERL+FUCHS

Datos técnicos

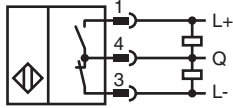
Datos generales		
Distancia útil operativa		0 ... 7,5 m
Distancia del reflector		0,03 ... 7,5 m
Distancia útil límite		10 m
Objeto de referencia		Reflector H85-2
Emisor de luz		LED
Tipo de luz		Luz alterna, roja
Etiquetado de grupo de riesgo LED		grupo eximido
Polifiltro		si
Diámetro del haz de luz		aprox. 65 mm a una distancia de 1 m
Ángulo de apertura		3,7 °
Límite de luz extraña		EN 60947-5-2
Datos característicos de seguridad funcional		
MTTF _d		724 a
Duración de servicio (T _M)		20 a
Factor de cobertura de diagnóstico (DC)		0 %
Elementos de indicación y manejo		
Indicación de trabajo		LED verde: Indicador de alimentación encendido fijo Parpadeo (4 Hz): cortocircuito
Indicación de la función		LED amarillo: Permanentemente encendido: paso de luz libre Permanentemente apagado: objeto detectado Parpadeo (4 Hz): reserva operativa insuficiente
Datos eléctricos		
Tensión de trabajo	U _B	10 ... 30 V CC
Rizado		máx. 10 %
Corriente en vacío	I ₀	< 25 mA tensión de alimentación de 24 V
Clase de protección		III
Salida		
Tipo de conmutación		El ajuste predeterminado es: Q - Pin 4: NPN normalmente cerrado/encendido, PNP normalmente abierto/apagado
Señal de salida		1 salida push-pull (4 en 1), protegido contra cortocircuitos, polaridad inversa y sobretensiones
Tensión de conmutación		máx. 30 V CC
Corriente de conmutación		máx. 100 mA , carga óhmica
Categoría de usuario		CC-12 y CC-13
Caída de tensión	U _d	≤ 1,5 V CC
Frecuencia de conmutación	f	1000 Hz
Tiempo de respuesta		0,5 ms
Conformidad		
Interfaz de comunicación		IEC 61131-9
Norma del producto		EN 60947-5-2
Autorizaciones y Certificados		
Autorización UL		E87056 , cULus Listed , Fuente de alimentación de clase 2 , clasificación tipo 1
Condiciones ambientales		
Temperatura ambiente		-40 ... 60 °C (-40 ... 140 °F) , Cable colocado fijo -25 ... 60 °C (-13 ... 140 °F) , cable movable no apropiado para cintas transportadoras
Temperatura de almacenaje		-40 ... 70 °C (-40 ... 158 °F)
Datos mecánicos		
Anchura de la carcasa		13,9 mm
Altura de la carcasa		33,8 mm
Profundidad de la carcasa		18,3 mm
Grado de protección		IP67 / IP69 / IP69K
Conexión		Cable fijo 300 mm con conector del aparato M8 x 3 polos
Material		

Fecha de publicación: 2023-03-28 Fecha de edición: 2023-03-28 : 267075-100429_spa.pdf

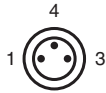
Datos técnicos

Carcasa	PC (Policarbonato)
Salida de luz	PMMA
Masa	aprox. 15 g
Longitud del cable	0,3 m

Conexión



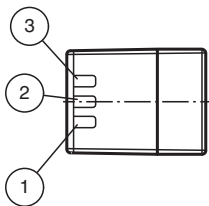
Asignación de conexión



Color del conductor según EN 60947-5-2

1	BN
3	BU
4	BK

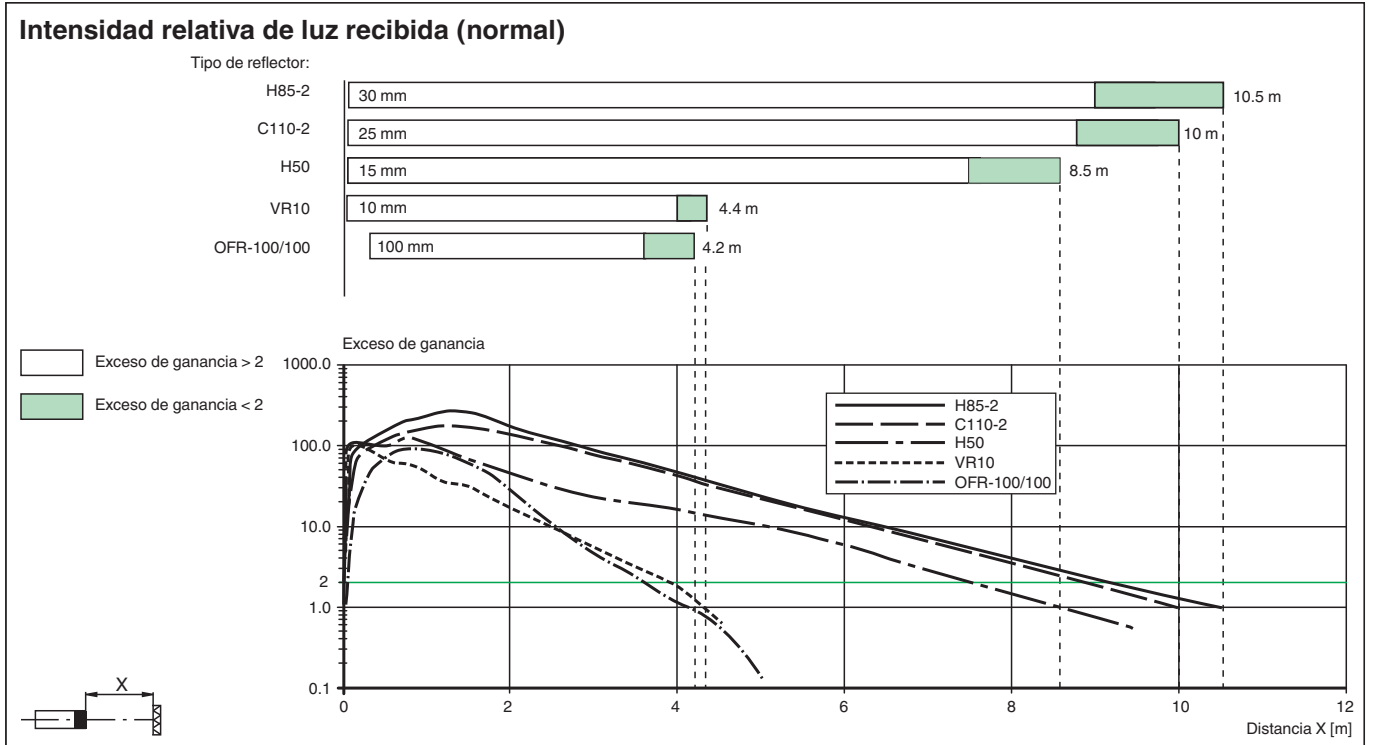
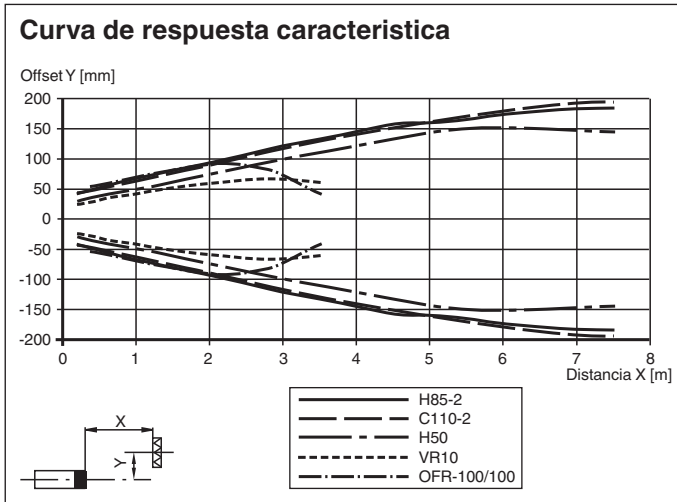
Montaje



1	Indicador de encendido/sin luz
2	Indicador de señal
3	Indicador de encendido/con luz

Fecha de publicación: 2023-03-28 Fecha de edición: 2023-03-28 : 267075-100429_spa.pdf

Curva de características



Accesorios

	V3-WM-2M-PUR	Juego de cables hembra con una terminación M8 en ángulo con codificación A, 3 pines, cable PUR gris
	OMH-R101	Terminales
	OMH-R101-Front	Terminales
	OMH-4.1	Terminales
	OMH-ML6	Angulo de fijación

Fecha de publicación: 2023-03-28 Fecha de edición: 2023-03-28 : 267075-100429_spa.pdf

Consulte "Notas generales sobre la información de los productos de Pepperl+Fuchs".

Pepperl+Fuchs Group
www.pepperl-fuchs.com

EE. UU.: +1 330 486 0001
fa-info@us.pepperl-fuchs.com

Alemania: +49 621 776 1111
fa-info@de.pepperl-fuchs.com

Singapur: +65 6779 9091
fa-info@sg.pepperl-fuchs.com

PEPPERL+FUCHS

Accesorios

	OMH-ML6-U	Angulo de fijación
	OMH-ML6-Z	Angulo de fijación
	OFR-100/100	Folio de reflexión 100 mm x 100 mm
	REF-H33	Reflector con tornillos de fijación
	REF-H50	Reflector, rectangular 51 mm x 61 mm, taladrados de fijación, brida de fijación
	REF-H85-2	Reflector, rectangular 84.5 mm x 84.5 mm, taladrado de fijación
	REF-VR10	Reflector, rectangular 60 mm x 19 mm, taladrado de fijación