



Cellule en mode reflex (verre)

OBG5000-R100-2EP1-IO



- Conception miniature avec options de montage variées
- Détection d'objets transparents, p. ex. verre transparent, PET et films transparents
- Deux appareils en un : mode de fonctionnement en détection de verre transparent ou en reflex à grande portée
- Haut indice de protection IP69K
- Interface IO Link pour les données de service et de processus

Cellule en mode reflex avec filtre polarisant pour la détection de verre



Fonction

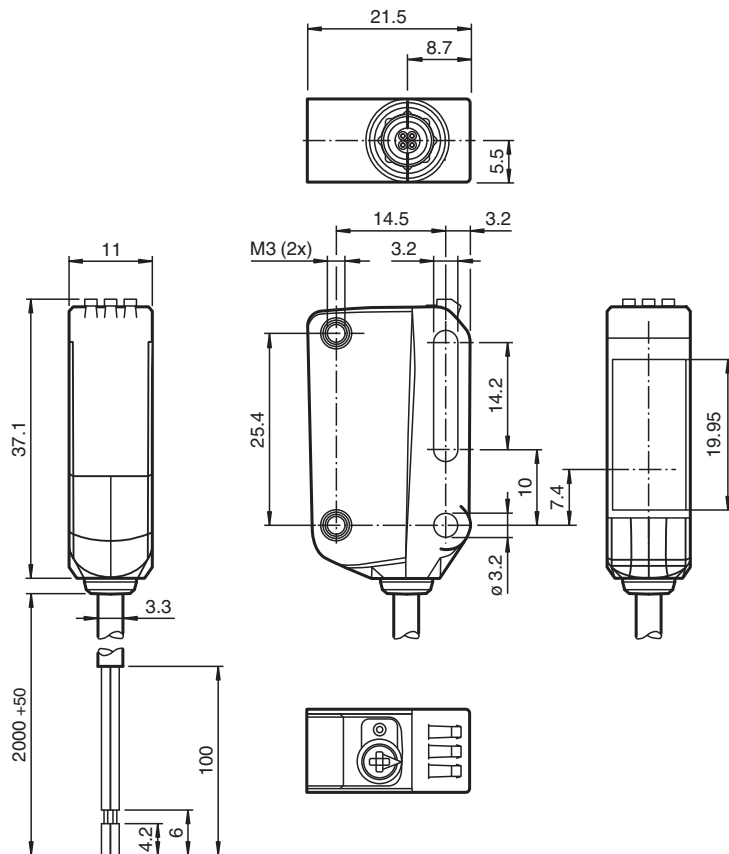
Les détecteurs optiques miniatures de la série R100 sont les premiers appareils de ce type à proposer une solution de bout en bout dans un format compact : d'une cellule en mode barrage à un appareil de télémétrie. Grâce à leur conception spécifique, ces détecteurs sont capables de réaliser pratiquement toutes les tâches d'automatisation standard.

La totalité de la gamme permet aux détecteurs de communiquer via IO-Link.

Les détecteurs à laser DuraBeam sont résistants et peuvent être utilisés de la même façon que les détecteurs standard.

L'utilisation de la technologie multi-pixel confère aux détecteurs standard un niveau élevé de flexibilité et leur permet de s'adapter plus efficacement à leur environnement d'exploitation.

Dimensions



Données techniques

Caractéristiques générales

Domaine de détection d'emploi	0 ... 3,5 m en mode d'apprentissage (Teach-In) ; 0 ... 5 m lors de position de l'interrupteur
Distance du réflecteur	0 ... 3,5 m en mode d'apprentissage (Teach-In) ; 0 ... 5 m lors de position de l'interrupteur
Domaine de détection limite	6 m
Cible de référence	réflecteur H85-2
Emetteur de lumière	LED
Type de lumière	rouge, lumière modulée
Identification du groupe de risque LED	groupe d'exception
Diamètre de la tache lumineuse	env. 170 mm pour une distance de 3,5 m
Angle d'ouverture	env. 5 °
Limite de la lumière ambiante	EN 60947-5-2

Valeurs caractéristiques pour la sécurité fonctionnelle

MTTF _d	600 a
Durée de mission (T _M)	20 a
Couverture du diagnostic (DC)	0 %

Eléments de visualisation/réglage

Indication fonctionnement	LED verte : allumée en permanence - sous tension clignotante (4 Hz) - court-circuit clignotante avec courtes interruptions (1 Hz) - mode IO-Link
---------------------------	---

Date de publication: 2023-10-23 Date d'édition: 2023-10-23 : 267075-100479_fra.pdf

Reportez-vous aux « Remarques générales sur les informations produit de Pepperl+Fuchs ».

Groupe Pepperl+Fuchs
www.pepperl-fuchs.com

États-Unis : +1 330 486 0001
fa-info@us.pepperl-fuchs.com

Allemagne : +49 621 776 1111
fa-info@de.pepperl-fuchs.com

Singapour : +65 6779 9091
fa-info@sg.pepperl-fuchs.com

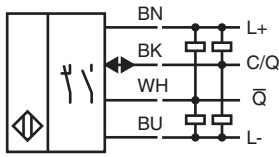
 PEPPERL+FUCHS

Données techniques

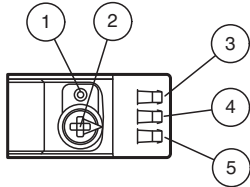
Visual. état de commutation		LED jaune : Allumée en permanence - chemin éclairé libre Éteinte en permanence - objet détecté Clignotant (4 Hz) - réserve de fonctionnement insuffisante
Eléments de contrôle		touche TEACH-IN
Eléments de contrôle		Commutateur rotatif à 5 positions pour la sélection du mode de fonctionnement
détection de contrastes à étape		10 % - bouteilles PET propres remplies d'eau 18 % - bouteilles en verre transparent 40 % - verre coloré ou matières opaques Réglable par commutateur rotatif
Caractéristiques électriques		
Tension d'emploi	U_B	10 ... 30 V CC
Ondulation		max. 10 %
Consommation à vide	I_0	< 25 mA pour une tension d'alimentation 24 V
Classe de protection		III
Interface		
Type d'interface		IO-Link (via C/Q = BK)
Version IO-Link		1.1
Identifiant du dispositif		0x110A07 (1116679)
Vitesse de transfert		COM2 (38,4 kBit/s)
durée de cycle min.		2,3 ms
Plage de données de traitement		Entrée de traitement des données 2 Bit Sortie de traitement des données 2 Bit
Prise en charge du mode SIO		oui
Type de port maître compatible		A
Sortie		
Mode de commutation		Le type de commutation du détecteur est ajustable. Le paramètre par défaut est : C/Q - BK : NPN normalement fermé / allumé, PNP normalement ouvert / éteint, IO-Link /Q - WH : NPN normalement ouvert / éteint, PNP normalement fermé / allumé
Sortie signal		2 sorties push-pull, protégées contre les courts-circuits et l'inversion de polarité, protégé contre les surtensions
Tension de commutation		max. 30 V CC
Courant de commutation		max. 100 mA , (charge résistive)
Catégorie d'utilisation		C.C.-12 et DC-13
Chute de tension	U_d	≤ 1,5 V CC
Fréquence de commutation	f	500 Hz
Temps d'action		1 ms
Conformité		
Interface de communication		IEC 61131-9
Norme produit		EN 60947-5-2
Agréments et certificats		
Agrément UL		E87056 , cULus Listed , alimentation de classe 2 , évaluation type 1
Conditions environnementales		
Température ambiante		-20 ... 60 °C (-4 ... 140 °F) , câble amovible non adapté aux transporteurs à chaîne
Température de stockage		-40 ... 70 °C (-40 ... 158 °F)
Caractéristiques mécaniques		
Largeur du boîtier		11 mm
Hauteur du boîtier		37,1 mm
Profondeur du boîtier		21,5 mm
Degré de protection		IP67 / IP69 / IP69K
Raccordement		Câble fixe 2 m
Matériau		
Boîtier		PC (polycarbonate)
Sortie optique		PMMA
Masse		env. 36 g
Longueur du câble		2 m

Date de publication: 2023-10-23 Date d'édition: 2023-10-23 : 267075-100479_fra.pdf

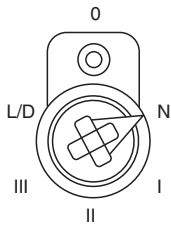
Connexion



Assemblage

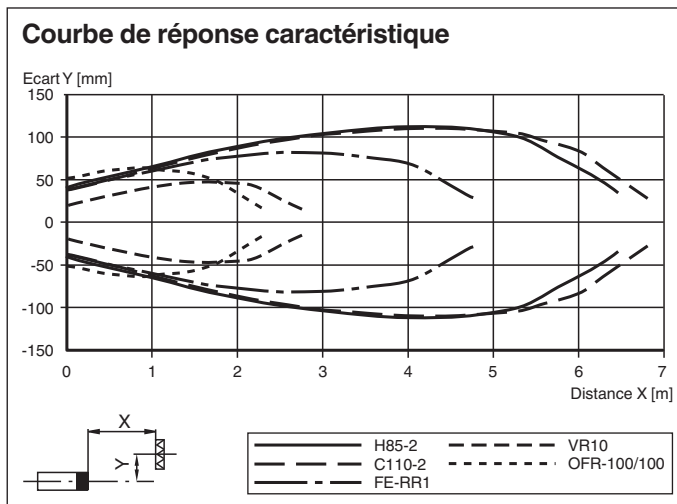


1	Bouton apprentissage
2	Commutateur rotatif de mode
3	Témoin de fonctionnement / éteint
4	Indicateur de signal
5	Témoin de fonctionnement / allumé



N	Mode normal
I	Détection de contraste de 10 %
II	Détection de contraste de 18 %
III	Détection de contraste de 40 %
L/D	Type de commutation
0	Verrou

Courbe caractéristique

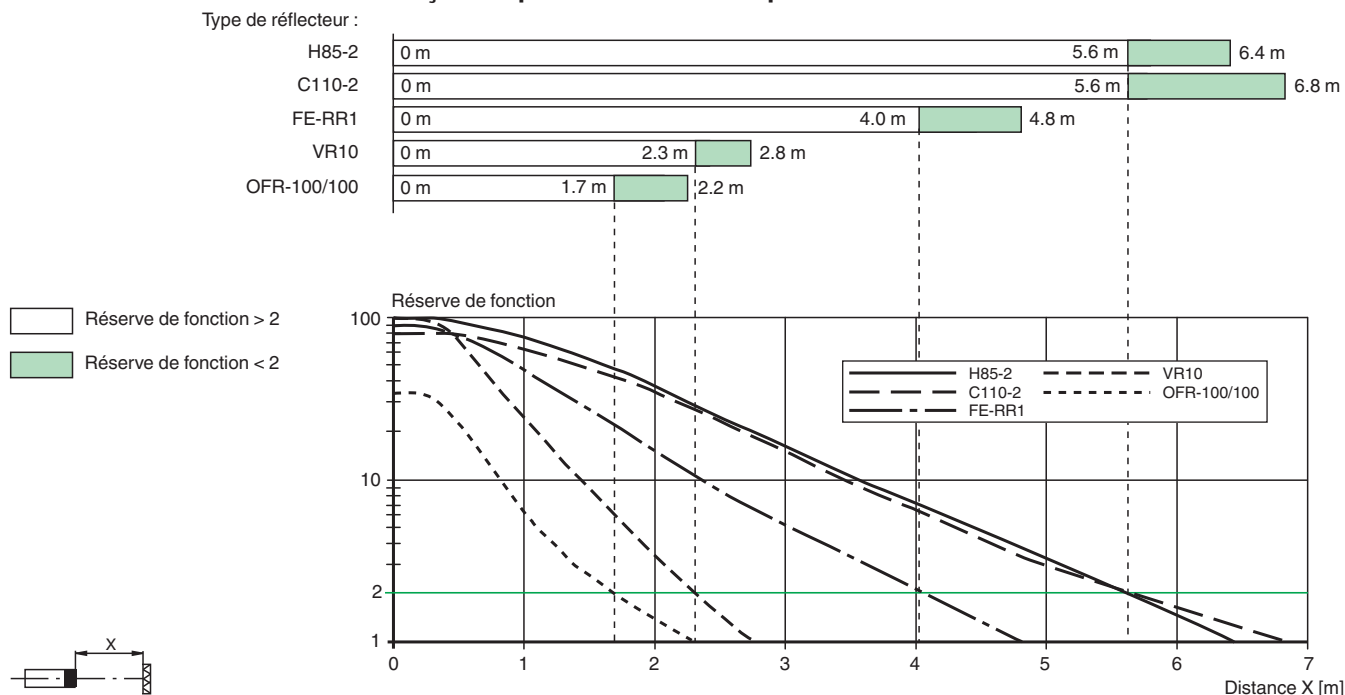


Date de publication: 2023-10-23 Date d'édition: 2023-10-23 : 267075-100479_fra.pdf

Reportez-vous aux « Remarques générales sur les informations produit de Pepperl+Fuchs ».

Courbe caractéristique

Intensité relative de la lumière reçue en position de l'interrupteur "N"



Mise en service

Apprentissage

Utilisez le commutateur rotatif pour sélectionner le mode de fonctionnement requis : mode Normal (N) ou niveau de contraste de I à III. Pour procéder à l'apprentissage d'un seuil ou activer un mode de fonctionnement, appuyez sur le bouton « TI » et maintenez-le enfoncé jusqu'à ce que les LED jaune et verte clignotent simultanément (environ 1 s). Relâchez le bouton « TI ». L'apprentissage commence. Si l'apprentissage est réussi, les LED jaune et verte clignotent en alternance (2,5 Hz). Le détecteur fonctionne désormais dans le mode de fonctionnement sélectionné en employant le seuil appris. Si l'apprentissage a échoué, les LED jaune et verte clignotent rapidement en alternance (8 Hz). En cas d'échec de l'apprentissage, le détecteur continue de fonctionner avec les derniers paramètres valides après l'émission du signal visuel d'échec adapté. Les seuils de commutation appris peuvent être réappris (écrasés) en appuyant à nouveau sur le bouton « TI ».

Remarque : pour vérifier que le dispositif fonctionne de manière fiable en mode Contraste, mettez en marche le dispositif pendant 30 s avant l'apprentissage.

Activation de la sensibilité maximale du dispositif

- Utilisez le commutateur rotatif pour sélectionner la position du mode Normal (N).
- Enfoncez le bouton « TI » pendant plus de 4 s. Les LED jaune et verte s'éteignent.
- Relâchez le bouton « TI ».

La sensibilité maximale des paramètres est restaurée. Après une réinitialisation réussie, les LED jaune et verte clignotent en alternance (2,5 Hz).

Permutation entre la lumière allumée et l'obscurité

- Utilisez le commutateur rotatif pour sélectionner la position lumière allumée/obscurité (L/D).
- Enfoncez le bouton « TI » pendant plus de 1 s. La LED de l'indicateur de fonctionnement respectif (L/D) s'allume en vert et le type de commutation est modifié.
- Pour réinitialiser le type de commutation, maintenez enfoncé le bouton « TI » pendant plus de 4 s. La LED de l'indicateur de fonctionnement respectif (L/D) s'allume en vert et l'indicateur de fonctionnement sera réinitialisé sur le type de commutation le plus récemment activé.

Restaurer les réglages par défaut

- Placez le commutateur rotatif sur la position O.
- Appuyez sur le bouton « TI » pendant plus de 10 s. Les LED jaune et verte s'éteignent.
- Relâchez le bouton « TI ». La LED jaune s'allume. Une fois la réinitialisation terminée, le détecteur fonctionne avec les réglages par défaut suivants :