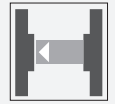




Sicherheitsschaltleiste

PSE4-SL-02

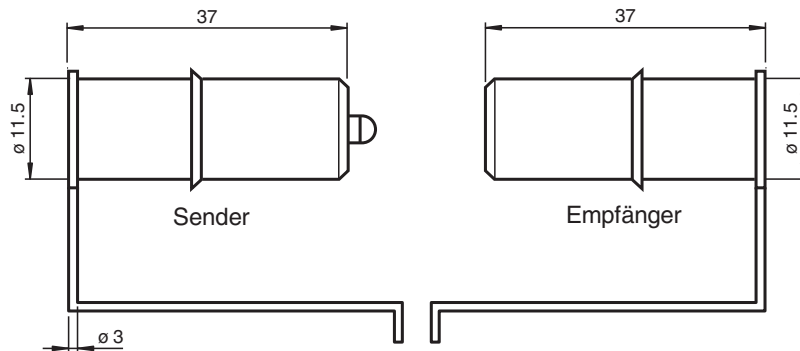


- Sicherheits-Einweglichtschranke
- Auswertung über Sicherheits-Schaltgerät PSE4-SC-01
- Gepulstes Infrarotlicht
- Zur Montage in Gummiprofil PSE4-RUB und -ROI
- Kein zusätzliches Montagematerial erforderlich
- Bestandteil des PSE4-Baukastens

Sicherheits-Knopflichtschranke für Serie PSE4



Abmessungen



Technische Daten

Allgemeine Daten

Betriebsreichweite	0,4 ... 10 m
Anzahl Schutzfeldstrahlen	1
Lichtsender	LED
Lichtart	infrarot, Wechsellicht

Veröffentlichungsdatum: 2020-10-06 Ausgabedatum: 2020-10-06 Dateiname: 267081_ger.pdf

Beachten Sie „Allgemeine Hinweise zu Pepperl+Fuchs-Produktinformationen“.

Pepperl+Fuchs-Gruppe
www.pepperl-fuchs.com

USA: +1 330 486 0001
fa-info@us.pepperl-fuchs.com

Deutschland: +49 621 776 1111
fa-info@de.pepperl-fuchs.com

Singapur: +65 6779 9091
fa-info@sg.pepperl-fuchs.com

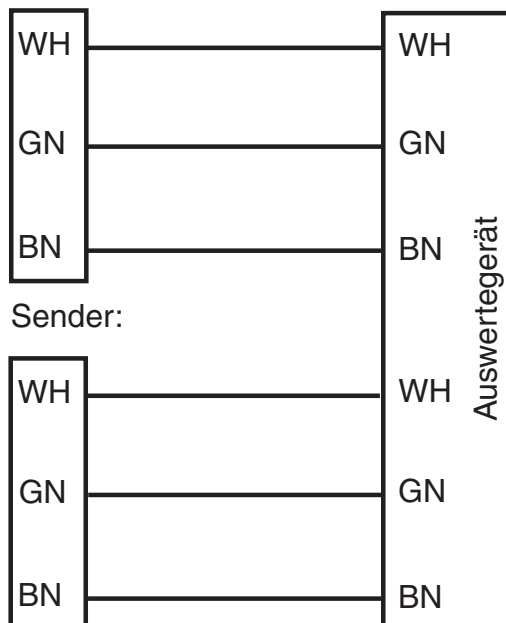
PF PEPPERL+FUCHS

Technische Daten

Kenndaten funktionale Sicherheit		
Performance Level (PL)		PL e
Kategorie		Kat. 4
Gebrauchsdauer (T _M)		20 a
Elektrische Daten		
Betriebsspannung	U _B	Versorgung über Auswertegerät
Konformität		
Funktionale Sicherheit		ISO 13849-1
Produktnorm		EN 12978 ; ISO 13856-2
Zulassungen und Zertifikate		
UL-Zulassung		cULus Listed File no: NRNT.E344450
TÜV-Zulassung		TÜV Rheinland 968/M 301.00/11
Umgebungsbedingungen		
Umgebungstemperatur		5 ... 55 °C (41 ... 131 °F)
Mechanische Daten		
Schutzart		IP68
Anschluss		Festkabel Sender: 10,5 m Empfänger: 10,5 m
Mech. Belastbarkeit		500 N
Material		
Gehäuse		Polyethylen (PE) ; Sender: grau / Empfänger: schwarz
Kabel		PUR
Masse		je 150 g

Anschluss

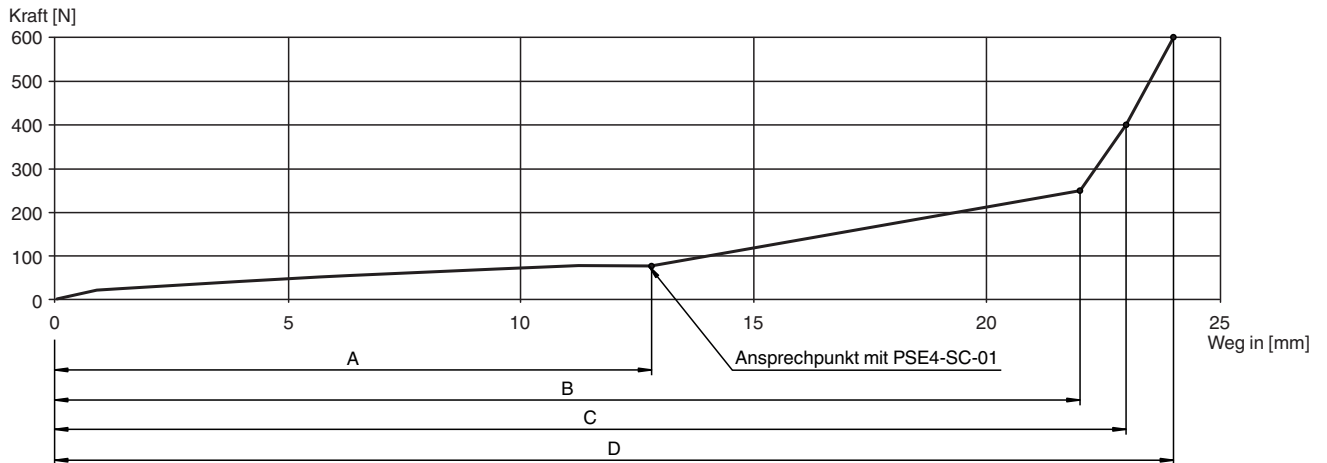
Empfänger:



Kennlinie

Kraft-Weg-Diagramm

Parameter der Messung: T = 23 °C, Einbaulage B nach EN 1760-2, Messort C (EN 1760-2), v = 100 mm/s bis A, v = 10 mm/s ab A.



Kraft-Weg-Diagramm der Verformung des Signalgebers bei Druckbelastung

Verformung bei Druckbelastung Mit Auswerteeinheit PSE4-SC-01			
		Verformung [mm]	Kraft [N]
A	Ansprechkraft	12,8	80
B		22,0	250
C		23,0	400
D		24,0	600

Veröffentlichungsdatum: 2020-10-06 Ausgabedatum: 2020-10-06 Dateiname: 267081_ger.pdf

Beachten Sie „Allgemeine Hinweise zu Pepperl+Fuchs-Produktinformationen“.

Pepperl+Fuchs-Gruppe
www.pepperl-fuchs.com

USA: +1 330 486 0001
fa-info@us.pepperl-fuchs.com

Deutschland: +49 621 776 1111
fa-info@de.pepperl-fuchs.com

Singapur: +65 6779 9091
fa-info@sg.pepperl-fuchs.com

Hinweise

Der Baukasten PSE besteht aus folgenden Komponenten:

Sicherheits-Lichtschranken PSE4-SL:

Die Elektronik der Stopfen ist im Gehäuse komplett vergossen, um eine hohe Resistenz gegenüber Umwelteinflüssen wie Wasser, Staub und Feuchtigkeit zu erreichen. Sie erreichen die Schutzart IP 68.

Gummiprofile PSE4-RUB und PSE4-ROI:

Das Gummiprofil ist als Doppelkammerprofil ausgelegt. In die runde obere Hohlkammer werden Sender und Empfänger eingesteckt. Bei einer Betätigung des Profils wird der optische Kanal unterbrochen und die Freigabekreise der Auswerteeinheit öffnen. Bei einer Betätigung im Endbereich tauchen der Sender bzw. der Empfänger in die untere Kammer ein. Somit ist gewährleistet, dass der Lichtstrahl unterbrochen wird. Allerdings sind die benötigten Kräfte hoch, sodass die Endbereiche inaktive Bereiche nach der EN 1760-2 sind.

Sicherheits-Schaltgeräte PSE:

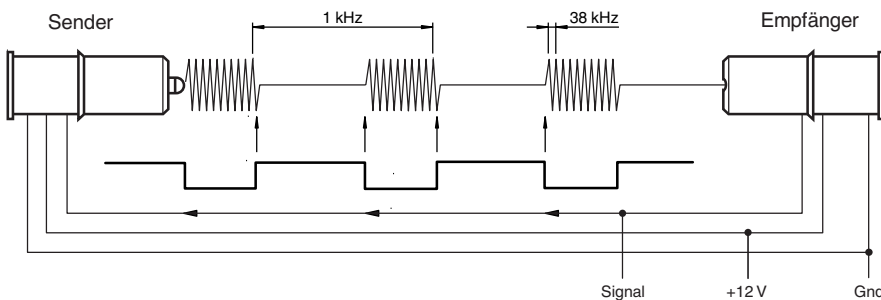
Betriebsgerät für das Sender-Empfänger-System.

Aluminium-Schienen PSE4-ALU:

Die Aluminium-Schienen sind in verschiedenen Längen lieferbar und können optional verwendet werden.

Funktionsprinzip

Der Sender emittiert gepulstes Infrarotlicht, das vom Empfänger erkannt wird. Nach Erkennung des Senderlichtes schaltet der Empfänger über die Signalleitung den Sender aus. Der "Lichtstrom" stoppt. Dieser Zustand wird ebenfalls vom Empfänger erkannt, der Sender wird nach einer gewissen Verzögerung wieder eingeschaltet. Aufgrund dieser Kopplung entsteht ein dynamisches Signal, das prinzipiell einer Ladungspumpe zugeführt wird. Deren Ladezustand analysiert die Auswertung. Jeder Fehler in dem Sender-Empfänger-System führt zu dem Ausbleiben des dynamischen Signals, da entweder das optische oder das elektrische Signal beeinflusst wird.



Hinweis:

Nur komplett montierte Sicherheits-Schaltleisten entsprechen der Baumusterprüfbescheinigung für die Serie PSE4.

Kombinationsmöglichkeiten

	PSE4-ALU-*	PSE4-ALU-3009-*	PSE4-ROI-*	PSE4-RUB-*	PSE4-RUB-30EPDM58-*	PSE2-SC-*	PSE4-SC-*	PSE4-SL-*
PSE4-ALU-*			X	X	-	X	X	X
PSE4-ALU-3009-*			-	-	X	X	X	X
PSE4-ROI-*	X	-				X	X	X
PSE4-RUB-*	X	-				X	X	X
PSE4-RUB-30EPDM58-*	-	X				X	X	X
PSE2-SC-*	X	X	X	X	X			X
PSE4-SC-*	X	X	X	X	X			X
PSE4-SL-*	X	X	X	X	X	X	X	

Montage

Montage oder Austausch der Sensoren

Veröffentlichungsdatum: 2020-10-06 Ausgabedatum: 2020-10-06 Dateiname: 267081_ger.pdf

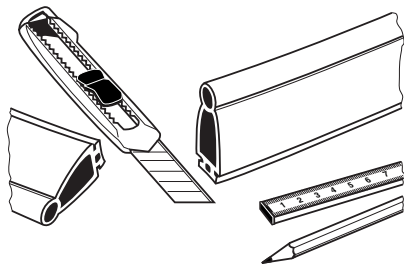
Beachten Sie „Allgemeine Hinweise zu Pepperl+Fuchs-Produktinformationen“.

Pepperl+Fuchs-Gruppe
www.pepperl-fuchs.com

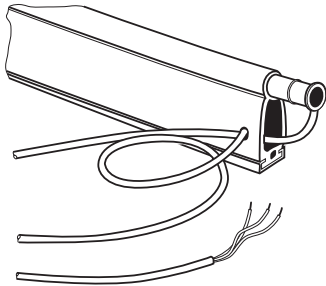
USA: +1 330 486 0001
fa-info@us.pepperl-fuchs.com

Deutschland: +49 621 776 1111
fa-info@de.pepperl-fuchs.com

Singapur: +65 6779 9091
fa-info@sg.pepperl-fuchs.com



Gummiprofil PSE4-RUB-XX bzw. PSE4-ROI-XX und die zugehörige Alu-Montageleiste PSE4-ALU-XX auf die benötigte Länge zuschneiden.



Sender und Empfänger in die Hohlkammer einschieben.
Das Senderkabel durch die zweite Hohlkammer auf die Seite des Empfängers führen.

Zubehör

Weiteres Zubehör finden Sie im Internet unter www.pepperl-fuchs.com

Funktion

Das Gesamtsystem der Sicherheits-Schaltleiste PSE4 besteht aus der Auswerteeinheit, Sensoren, einer Sensor-Gummileiste und optional einer Aluminium-Montageleiste.

Das System ist im Temperaturbereich 5 °C bis 55 °C einsetzbar.

Die Auswerteeinheit wertet das Signal der Sensoren aus und ist für den Einbau in einen Schaltschrank vorgesehen.

Mit der Betätigung der Schaltleiste öffnet der Sicherheitskontakt der Auswerteeinheit.

Das Gesamtsystem kann in Anwendungen bis zur Kat. 4/PL e nach EN ISO 13849-1 eingesetzt werden.