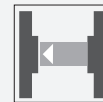




## Listello di commutazione di sicurezza PSE4-SL-02

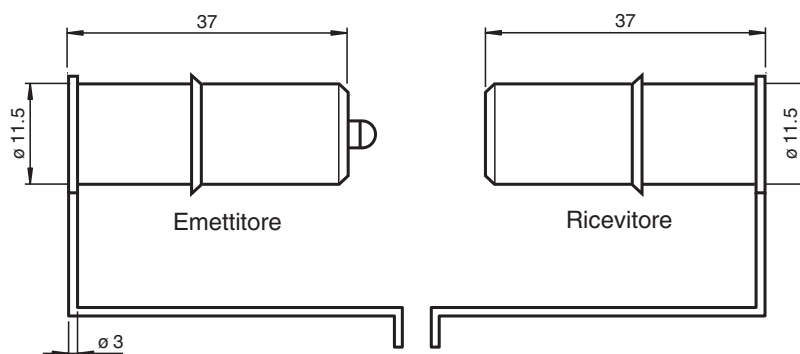


- Fotocellula a sbarramento sicurezza
- Valutazione mediante unità elaborazione sicurezza PSE4-SC-01
- Luce infrarossa a impulsi
- Per il montaggio in profilo in gomma PSE4-RUB e PSE4-ROI
- Nessun materiale aggiuntivo di montaggio necessario
- Componente del modulo PSE4

Fotocellule di sicurezza a bottone della serie PSE4



### Dimensioni



### Dati tecnici

#### Dati generali

Distanza della portata	0,4 ... 10 m
Numero dei raggi del campo di preallarme	1
Trasmittitore fotoelettrico	LED
Tipo di luce	infrarosso, modulata

Data di edizione: 2020-10-06 Data di stampare: 2020-10-06 : 267081\_ita.pdf

Consultate "Note generali relative alle informazioni sui prodotti Pepperl+Fuchs".

Pepperl+Fuchs Group  
www.pepperl-fuchs.com

USA: +1 330 486 0001  
fa-info@us.pepperl-fuchs.com

Germania: +49 621 776 1111  
fa-info@de.pepperl-fuchs.com

Singapore: +65 6779 9091  
fa-info@sg.pepperl-fuchs.com

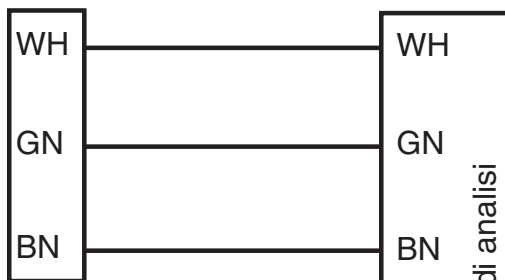
**PF** PEPPERL+FUCHS

## Dati tecnici

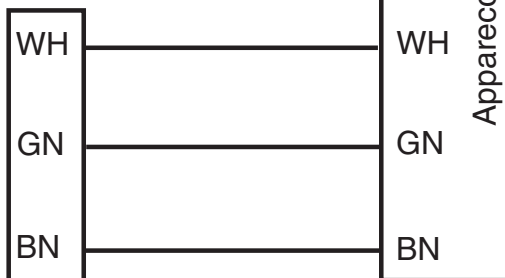
Parametri Functional Safety		
Livello di performance (PL)		PL e
Categoria		4
Durata dell'utilizzo (T <sub>M</sub> )		20 a
Dati elettrici		
Tensione di esercizio	U <sub>B</sub>	Alimentazione tramite elaboratori delle
Conformità		
sicurezza funzionale		ISO 13849-1
Standard di prodotto		EN 12978 ; ISO 13856-2
Omologazioni e certificati		
omologazione UL		cULus Listed File no: NRNT.E344450
Omologazione TÜV		TÜV Rheinland 968/M 301.00/11
Condizioni ambientali		
Temperatura ambiente		5 ... 55 °C (41 ... 131 °F)
Dati meccanici		
Grado di protezione		IP68
Collegamento		Cavo fisso Emettitore: 10,5 m Ricevitore: 10,5 m
Portata meccanica		500 N
Materiale		
Custodia		Polietilene (PE) ; Emittitore: Grigio / Ricevitore: Nero
Cavo		PUR
Peso		Ognuno 150 g

## Collegamento

Ricevitore:



Trasmittente:



Data di edizione: 2020-10-06 Data di stampare: 2020-10-06 : 267081\_ita.pdf

Consultate "Note generali relative alle informazioni sui prodotti Pepperl+Fuchs".

Pepperl+Fuchs Group  
www.pepperl-fuchs.com

USA: +1 330 486 0001  
fa-info@us.pepperl-fuchs.com

Germania: +49 621 776 1111  
fa-info@de.pepperl-fuchs.com

Singapore: +65 6779 9091  
fa-info@sg.pepperl-fuchs.com

**PF** PEPPERL+FUCHS

**Curva caratteristica**

**Diagramma forza-corsa**

Parametri della misurazione: T = 23 °C, posizione di montaggio B secondo EN 1760-2, punto di rilevamento C (EN 1760-2), v = 100 mm/s fino A, v = 10 mm/s a partire da A.

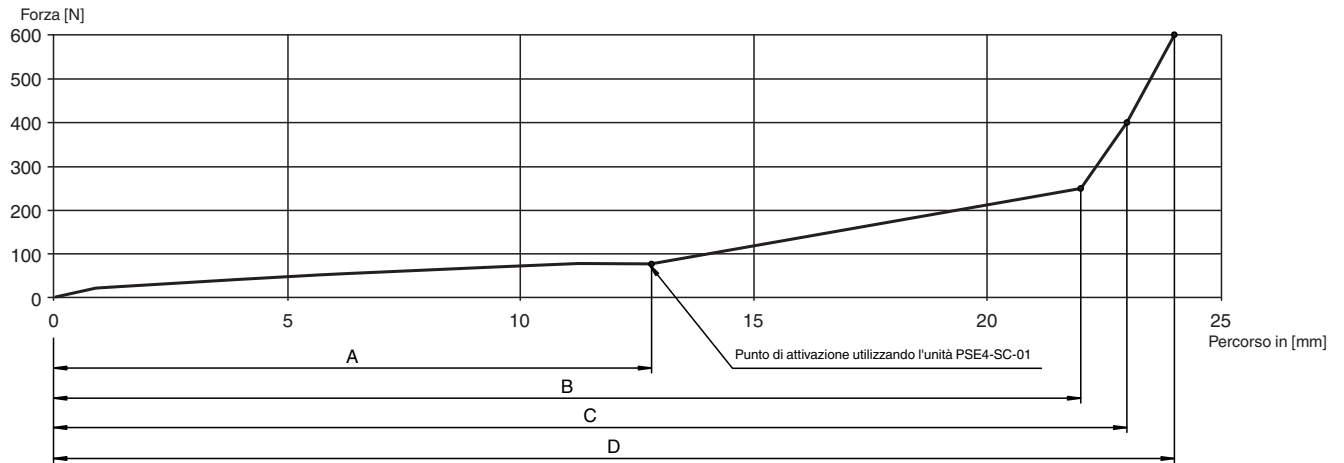


Diagramma forza-corsa della deformazione del profilo del sensore in caso di carico di compressione

Deformazione in caso di carico di compressione con l'unità di elaborazione PSE4-SC-01			
		Deformazione [mm]	Forza [N]
A	Resistenza	12,8	80
B		22,0	250
C		23,0	400
D		24,0	600

Data di edizione: 2020-10-06 Data di stampare: 2020-10-06 : 267081\_ita.pdf

## Note

### Il sistema modulare PSE comprende i seguenti componenti:

#### Fotocellule a sbarramento di sicurezza PSE4-SL:

L'elettronica delle prese è completamente incapsulata nell'alloggiamento assicurando un elevato livello di resistenza a fattori ambientali quali acqua, polvere e umidità. Viene raggiunto il grado di protezione IP68.

#### Profili in gomma PSE4-RUB e PSE4-ROI:

Il profilo in gomma è progettato come camera doppia. L'emettitore e il ricevitore sono inseriti nella camera cava tondeggiante sulla parte superiore. All'azionamento del profilo, il canale ottico si interrompe e i circuiti abilitati sull'unità di elaborazione si aprono. Se attuati vicino alla parte terminale, l'emettitore e/o il ricevitore passano nella camera inferiore. In questo modo si garantisce l'interruzione del fascio di luce. Tuttavia, le forze richieste sono elevate, pertanto le aree terminali sono inattive in linea con EN 1760-2.

#### Unità elaborazione sicurezza PSE:

Controller per il sistema emettitore/ricevitore.

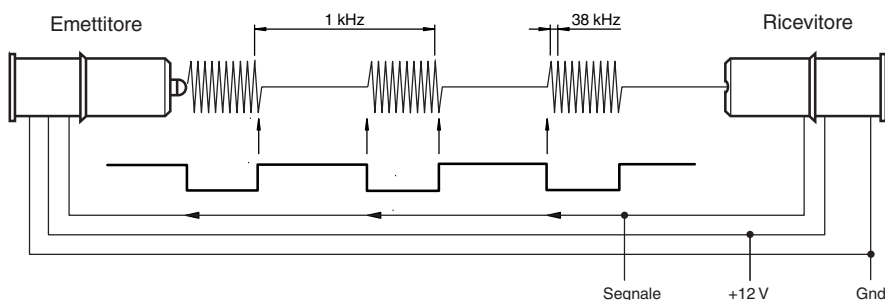
#### Guide in alluminio PSE4-ALU:

Le guide in alluminio sono disponibili in diverse lunghezze e possono essere utilizzate come opzione.

### Principio funzionale

L'emettitore trasmette gli impulsi di luce infrarossa, individuati dal ricevitore. Al rilevamento della luce dell'emettitore, il ricevitore lo spegne tramite un comando. Il "flusso luminoso" si arresta. Il ricevitore rileva anche questo stato e l'emettitore viene acceso di nuovo dopo un periodo di tempo specificato. L'accoppiamento produce un segnale dinamico che viene trasferito, in principio, a una pompa di carica. Lo stato di carica della pompa è analizzato nella valutazione.

Eventuali errori nel sistema ricevitore/emettitore influiscono sul segnale ottico o elettrico, con l'assenza conseguente di un segnale dinamico.



#### Nota:

Le protezioni di sicurezza devono essere completamente installate per soddisfare l'esame CE di tipo certificato per la serie PSE4.

### Possibili combinazioni

	PSE4-ALU-*	PSE4-ALU-3009-*	PSE4-ROI-*	PSE4-RUB-*	PSE4-RUB-30EPDM58-*	PSE2-SC-*	PSE4-SC-*	PSE4-SL-*
PSE4-ALU-*			X	X	-	X	X	X
PSE4-ALU-3009-*			-	-	X	X	X	X
PSE4-ROI-*	X	-				X	X	X
PSE4-RUB-*	X	-				X	X	X
PSE4-RUB-30EPDM58-*	-	X				X	X	X
PSE2-SC-*	X	X	X	X	X			X
PSE4-SC-*	X	X	X	X	X			X
PSE4-SL-*	X	X	X	X	X	X	X	

## Montaggio

### Montaggio o sostituzione dei sensori

Consultate "Note generali relative alle informazioni sui prodotti Pepperl+Fuchs".

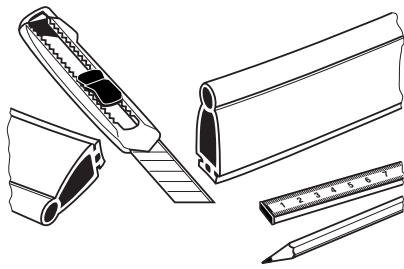
Pepperl+Fuchs Group  
www.pepperl-fuchs.com

USA: +1 330 486 0001  
fa-info@us.pepperl-fuchs.com

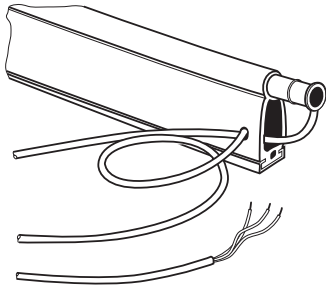
Germania: +49 621 776 1111  
fa-info@de.pepperl-fuchs.com

Singapore: +65 6779 9091  
fa-info@sg.pepperl-fuchs.com

**PEPPERL+FUCHS**



Profilo in gomma PSE4-RUB-XX e/o PSE4-ROI-XX e relativa barretta di montaggio in alluminio  
Tagliare il PSE4-ALU-XX in base alla lunghezza necessaria.



Introdurre trasmettitore e ricevitore nella camera cava.  
Far passare il cavo del trasmettitore attraverso la seconda camera cava sul lato del ricevitore.

## Accessori

Per altri accessori vedere il sito Internet [www.pepperl-fuchs.com](http://www.pepperl-fuchs.com)

## Funzione

Il bordo di sicurezza PSE4 come sistema completo comprende un'interfaccia di controllo, sensori, una striscia sensore in gomma e una striscia di montaggio in alluminio opzionale.

Il sistema può essere utilizzato entro un range di temperatura compreso tra 5 °C e 55 °C.

L'interfaccia di controllo analizza il segnale proveniente dai sensori ed è progettata per essere installata in un armadio di trasformazione.

Il contatto di sicurezza dell'interfaccia di controllo viene rilasciato azionando il bordo di sicurezza.

Il sistema nel suo insieme può essere utilizzato in applicazioni fino alla Cat. 4/PL e come definito in EN ISO 13849-1.