



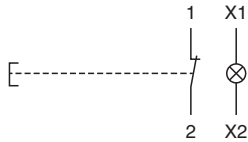
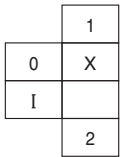
Befehls- und Meldegerät Ex e, GRP, Leuchtdrucktaster

LCP1.IRJX.B.1

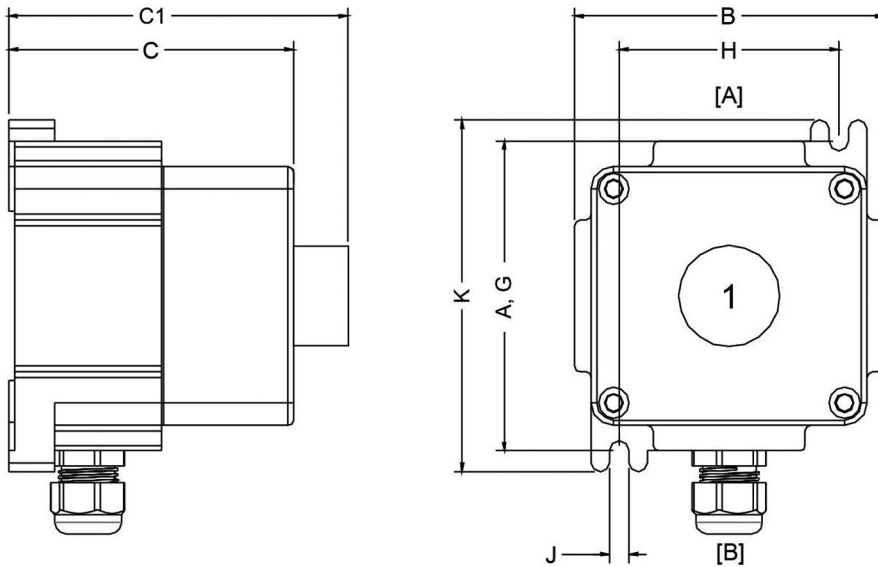
- Leuchtdrucktaster, rot - 1x Öffner
- Gehäuse aus glasfaserverstärktem Polyester (GRP)
- Ex-de- und Ex-tb-zertifiziert
- Montage in Zone 1, Zone 2, Zone 21 und Zone 22
- Oberseite Blindverschraubung Polyamid, 1x M20; Unterseite Kabelverschraubung Polyamid, 1x M20
- Schutzart IP66



Schaltbild



Abmessungen



Abmessungen siehe Tabelle.

Abbildung und Zeichnung sind allgemeingültig für diesen Gerätetyp und können von der spezifischen Variante abweichen.

Legende	
A	Höhe
B	Breite
C	Tiefe
C1	Tiefe mit Bedienelement
G	Abstand Befestigungsbohrungen, vertikal
H	Abstand Befestigungsbohrungen, horizontal
J	Durchmesser Befestigungsbohrungen
K	Maximales Außenmaß mit Befestigungslaschen
[A] ... [B]	Flächen für Kabeinführungen

Technische Daten

Elektrische Daten

Betriebsspannung	250 V max.
Betriebsstrom	16 A max.
Klemmenkapazität	2,5 mm ²
Funktion	Leuchttaster
Farbe	rot
Kontaktkonfiguration	1x Öffner alle Öffnerkontakte sind zwangsöffnend für NOT-AUS-Funktionen

Veröffentlichungsdatum: 2020-11-26 Ausgabedatum: 2020-11-26 Dateiname: 267112_ger.pdf

Beachten Sie „Allgemeine Hinweise zu Pepperl+Fuchs-Produktinformationen“.

Pepperl+Fuchs-Gruppe
www.pepperl-fuchs.com

USA: +1 330 486 0002
pa-info@us.pepperl-fuchs.com

Deutschland: +49 621 776 2222
pa-info@de.pepperl-fuchs.com

Singapur: +65 6779 9091
pa-info@sg.pepperl-fuchs.com

 **PEPPERL+FUCHS**

Technische Daten

Gebrauchskategorie	AC15 - 12 ... 250 V AC - 10 A DC13 - 12 ... 24 V DC - 1 A
Anzahl Pole	1
Mechanische Daten	
Gehäusereihe	LCP
Gehäusedeckel	komplett abnehmbar
Befestigung Deckel	Edelstahl-Zylinderkopfschraube mit Innensechskant
Schrauben	M6
Anzahl	4
Anzugsdrehmoment	2 Nm
Schutzart	IP66
Leitungseinführungen Seite A	
M20 Anzahl	1
M20 Serie	Blindverschraubungen, Kunststoff
M20 Typ	SP.PE.M20.*
Leitungseinführungen Seite B	
M20 Anzahl	1
M20 Serie	Kabelverschraubungen, Kunststoff
M20 Typ	CG.PEDS.M20.*
M20 Klemmbereich	6 ... 12 mm
Festgelegte Fläche für Leitungseinführung	Stirnseite A und Stirnseite B
Material	
Umgehäuse	kohlenstoffangereicherter antistatischer glasfaserverstärkter Polyester (GFP)
Finish	Eigenfarbe schwarz
Dichtung	robustes Silikongummi, einteilig
Masse	1,5 kg
Abmessungen	
Höhe (A)	110 mm
Breite (B)	110 mm
Tiefe (C)	101 mm
Außenmaß mit Bedienelement (C1)	116 mm
Abstand Befestigungsbohrungen (G)	110 mm
Abstand Befestigungsbohrungen (H)	78 mm
Durchmesser Befestigungsbohrung (J)	7 mm
Maximales Außenmaß (K)	125 mm
Anzugsdrehmoment	
Anzugsmoment an Gehäuse (SW1)	siehe Datenblätter der Kabelverschraubungen
Erdung	2,5 mm ² Erdungsklemme
Umgebungsbedingungen	
Umgebungstemperatur	-40 ... 55 °C (-40 ... 131 °F) @ T4 -40 ... 40 °C (-40 ... 104 °F) @ T6
Daten für den Einsatz in Verbindung mit explosionsgefährdeten Bereichen	
EU-Baumusterprüfbescheinigung	CML 16 ATEX 3009X
Kennzeichnung	⊕ II 2 GD Ex db eb mb IIC T* Gb Ex tb IIIC T** °C Db T6/T80 °C @ Ta +40 °C T4/T130 °C @ Ta +55 °C
Internationale Zulassungen	
IECEx-Zulassung	IECEx CML 16.0008X
EAC-Zulassung	RU C-DE.BH02.B.00016/18
IA-Zulassung	MASC S/18-0003X
CCC-Zulassung	2020322304002545
Konformität	
Schutzart	EN 60529

Veröffentlichungsdatum: 2020-11-26 Ausgabedatum: 2020-11-26 Dateiname: 267112_ger.pdf

Beachten Sie „Allgemeine Hinweise zu Pepperl+Fuchs-Produktinformationen“.

 Pepperl+Fuchs-Gruppe
www.pepperl-fuchs.com

 USA: +1 330 486 0002
pa-info@us.pepperl-fuchs.com

 Deutschland: +49 621 776 2222
pa-info@de.pepperl-fuchs.com

 Singapur: +65 6779 9091
pa-info@sg.pepperl-fuchs.com

 **PEPPERL+FUCHS**

Technische Daten

Gebrauchskategorie	IEC / EN 60947
CE-Kennzeichnung	0080 oder 0102, siehe Typenschild
Allgemeine Informationen	
Ergänzende Informationen	Beachten Sie, soweit zutreffend, die EG-Baumusterprüfbescheinigungen, Konformitätsaussagen, Konformitätserklärungen, Konformitätsbescheinigungen und Betriebsanleitungen. Diese Informationen finden Sie unter www.pepperl-fuchs.com .
Zubehör	
Optionales Zubehör	Graviertes Beschriftungsschild, Kunststoff Graviertes Beschriftungsschild, Edelstahl Koloriertes Beschriftungsschild, Edelstahl