

AS-Interface-Sensor-/Aktuatormodul VBA-2E1A-G10-ZAL/E2L-1M-V1-Y

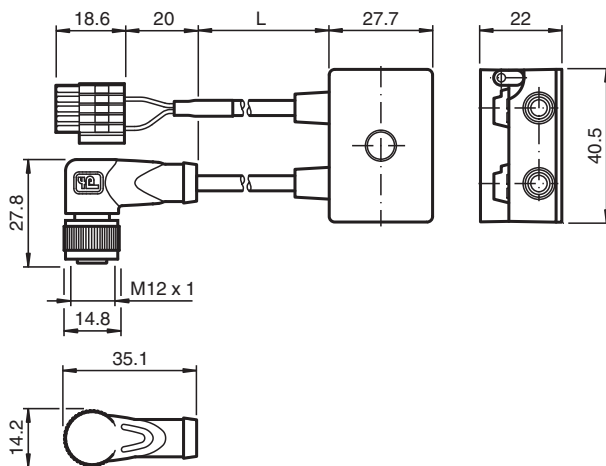


- Ultra-kompaktes Gehäuse
- Vergoldete und gedrehte Kontakte
- Einteiliges Gehäuse
- Schutzart IP68 / IP69K
- Direktanschluss über Kabelabgang

G10 Ultra-Kompaktmodul 2 Eingänge und 1 Ausgang



Abmessungen



Technische Daten

Allgemeine Daten

Teilnehmer-Typ	A/B-Teilnehmer
AS-Interface-Spezifikation	V3.0
Erforderliche Gateway-Spezifikation	≥ V2.1

Anzeigen/Bedienelemente

LED FAULT	Fehleranzeige; LED rot rot: Kommunikationsfehler bzw. Adresse ist 0 rot blinkend: Überlast Sensorversorgung oder Überlast Ausgänge bzw. externe Hilfsspannung U_{AUX} fehlt
LED AS-i	AS-Interface-Spannung; LED grün
LED IN	Schaltzustand (Eingang); 2 LED gelb
LED OUT	Schaltzustand (Ausgang); LED gelb

Elektrische Daten

Hilfsspannung	U_{AUX}	20 ... 30 V DC PELV
Bemessungsbetriebsspannung	U_e	18,5 ... 31,6 V aus AS-Interface
Bemessungsbetriebsstrom	I_e	≤ 40 mA
Schutzklasse		III
Überspannungsschutz		U_{AUX1} , U_e : Überspannungskategorie III, sicher getrennte Spannungsversorgungen (PELV)

Veröffentlichungsdatum: 2022-04-13 Ausgabedatum: 2022-04-13 Dateiname: 267681_ger.pdf

Beachten Sie „Allgemeine Hinweise zu Pepperl+Fuchs-Produktinformationen“.

Pepperl+Fuchs-Gruppe
www.pepperl-fuchs.com

USA: +1 330 486 0001
fa-info@us.pepperl-fuchs.com

Deutschland: +49 621 776 1111
fa-info@de.pepperl-fuchs.com

Singapur: +65 6779 9091
fa-info@sg.pepperl-fuchs.com

PF PEPPERL+FUCHS

Technische Daten

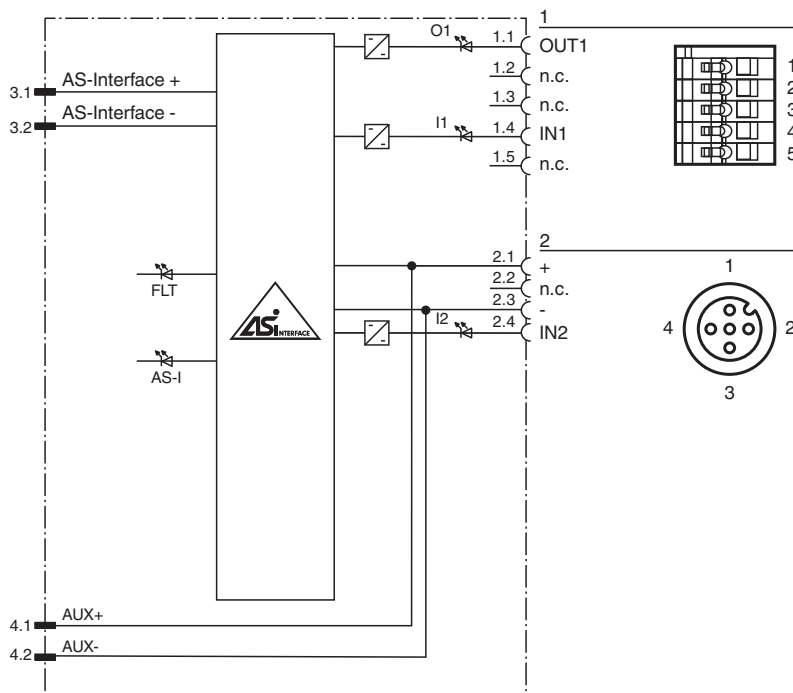
Eingang	
Anzahl/Typ	2 Eingänge für 2- oder 3-Drahtsensoren (PNP), DC
Versorgung	aus externer Hilfsspannung U_{AUX}
Spannung	20 ... 30 V
Strombelastbarkeit	≤ 1000 mA überlast- und kurzschlussfest
Eingangsstrom	≤ 9 mA (intern begrenzt)
Schaltpunkt	gemäß DIN EN 61131-2 (Typ 2)
0 (unbedämpft)	≤ 3 mA
1 (bedämpft)	≥ 5 mA
Signalverzögerung	< 1 ms (Eingang/AS-Interface)
Ausgang	
Anzahl/Typ	1 Elektronikausgang, PNP,
Versorgung	aus externer Hilfsspannung U_{AUX}
Spannung	$\geq (U_{AUX} - 0,5$ V)
Strombelastbarkeit	≤ 1000 mA überlast- und kurzschlussfest
Richtlinienkonformität	
Elektromagnetische Verträglichkeit	
Richtlinie 2014/30/EU	EN 62026-2:2013
Normenkonformität	
Schutzart	EN 60529:2000
Feldbusstandard	EN 62026-2:2013
Eingang	EN 61131-2:2007
Störaussendung	EN 61000-6-4:2007/A1:2011
AS-Interface	EN 62026-2:2013
Störfestigkeit	EN 61000-6-2:2005, EN 61326-1:2006, EN 62026-2:2013
Programmierhinweise	
Profil	S-7.A.E
IO-Code	7
ID-Code	A
ID1-Code	7
ID2-Code	E
Datenbit (Funktion über AS-Interface)	EingangAusgang
D0	IN1 O1
D1	IN2 -
D2	- -
D3	- -
Parameterbit (programmierbar über AS-i)	Funktion
P0	Kommunikationsüberwachung P0 = 1 (Grundeinstellung), Überwachung = Ein, d. h. bei Ausfall der Kommunikation werden die Ausgänge stromlos geschaltet P0 = 0, Überwachung = Aus, die Ausgänge behalten den Zustand bei Ausfall der Kommunikation bei
P1	Eingangsfiler P1 = 0 Eingangsfiler ein, Impulsunterdrückung ≤ 2 ms P1 = 1 Eingangsfiler aus (Grundeinstellung)
P2	Synchronmodus P2 = 0 Synchronmodus ein P2 = 1 Synchronmodus aus (Grundeinstellung)
P3	nicht verwendet
Umgebungsbedingungen	
Umgebungstemperatur	-25 ... 70 °C (-13 ... 158 °F)
Lagertemperatur	-25 ... 85 °C (-13 ... 185 °F)
Schock- und Stoßfestigkeit	30 g, 11 ms in 6 Raumrichtungen 3 Schocks 10 g, 16 ms in 6 Raumrichtungen 1000 Schocks
Vibrationsfestigkeit	0,75 mm 10 ... 57 Hz, 5 g 57 ... 150 Hz, 20 Zyklen
Mechanische Daten	

Veröffentlichungsdatum: 2022-04-13 Ausgabedatum: 2022-04-13 Dateiname: 267681_ger.pdf

Technische Daten

Schutzart		Gehäuse: IP67 IP67 / IP68 / IP69K mit Flachkabel VAZ-FK-S* M12-Buchse: IP69K
Anschluss		AS-Interface/U _{AUX} : AS-Interface Flachkabel Ein-/Ausgänge: M12-Rundsteckverbinder, 4-polig, A-kodiert, gemäß IEC 61076-2-101:2012 WAGO-Klemme Typ 733-105
Material		
Kontakte		M12: CuSn / Au WAGO-Klemme: CrNi
Gehäuse		PBT PC
Griffkörper		PUR, schwarz
Kabel		PUR
Befestigungsschraube		Edelstahl 1.4305 / AISI 303 (V2A)
Kabel		
Manteldurchmesser		Ø4,3 mm
Farbe		schwarz
Adern		0,34 mm ²
Länge	L	1 m
Masse		100 g
Anzugsmoment Befestigungsschrauben		1,65 Nm
Anzugsmoment Kabelverschraubung		0,4 Nm

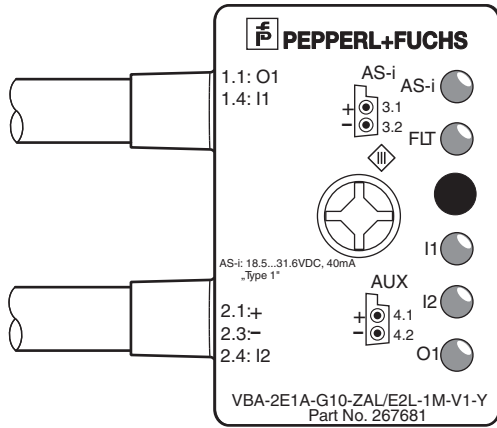
Anschluss



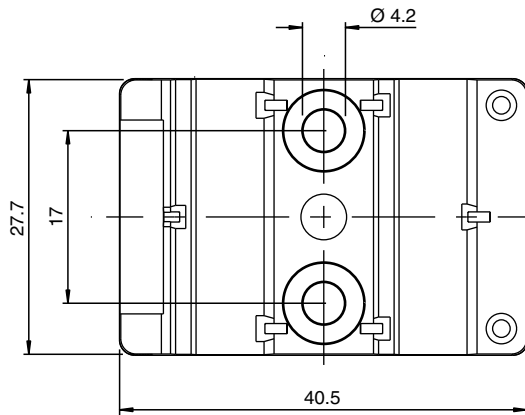
Anschluss

Verbinden Sie bei Ein- und Ausgängen, die über das Modul aus AS-Interface oder über Hilfsenergie versorgt werden, keinen der Signal- oder Versorgungsanschlüsse mit externen Potentialen.

Aufbau



Montage



Sie können das Gerät mit zwei Befestigungsschrauben M4 auf einer planen Montagefläche festschrauben. Die Befestigungsschrauben liegen nicht bei.

Zubehör

	<p>VAZ-PK-FK-0,2M-V1-W</p>	<p>Adapterkabel G10-Modul/Handprogrammiergerät</p>
--	-----------------------------------	--

Veröffentlichungsdatum: 2022-04-13 Ausgabedatum: 2022-04-13 Dateiname: 267681_ger.pdf

Beachten Sie „Allgemeine Hinweise zu Pepperl+Fuchs-Produktinformationen“.

Pepperl+Fuchs-Gruppe
www.pepperl-fuchs.com

USA: +1 330 486 0001
fa-info@us.pepperl-fuchs.com

Deutschland: +49 621 776 1111
fa-info@de.pepperl-fuchs.com

Singapur: +65 6779 9091
fa-info@sg.pepperl-fuchs.com